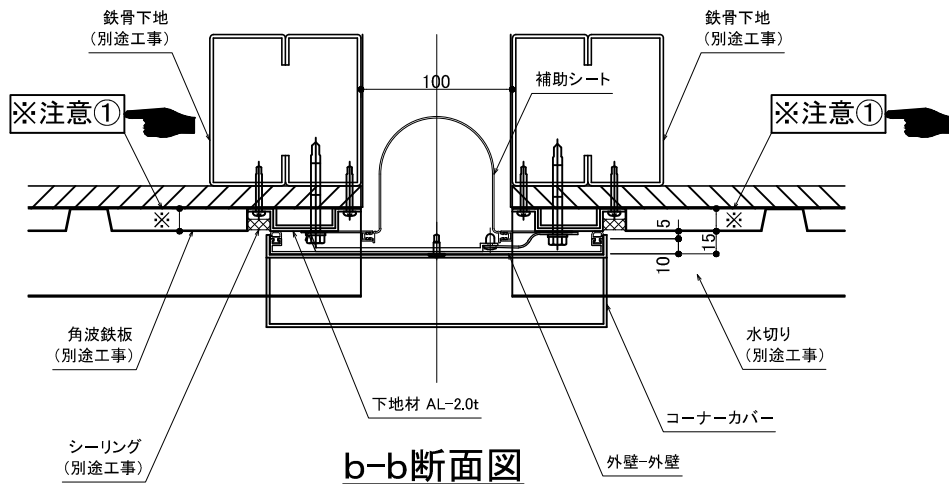
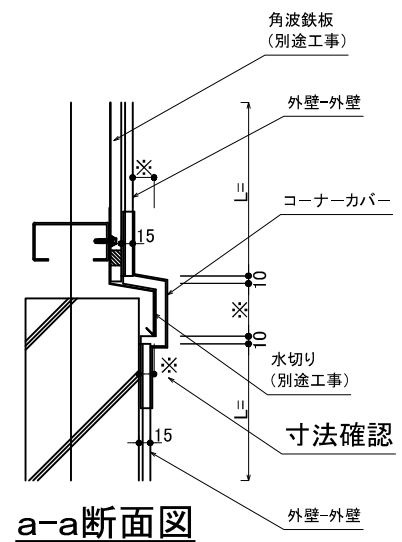
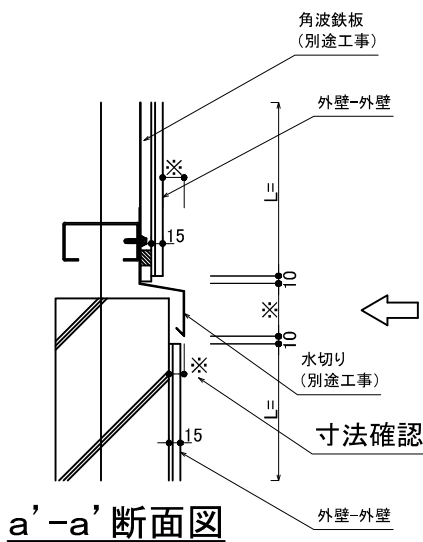
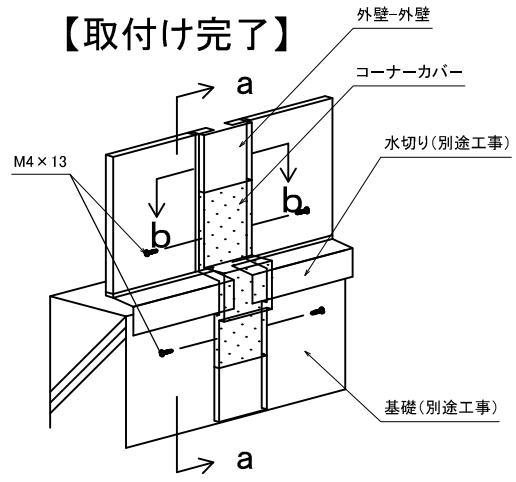
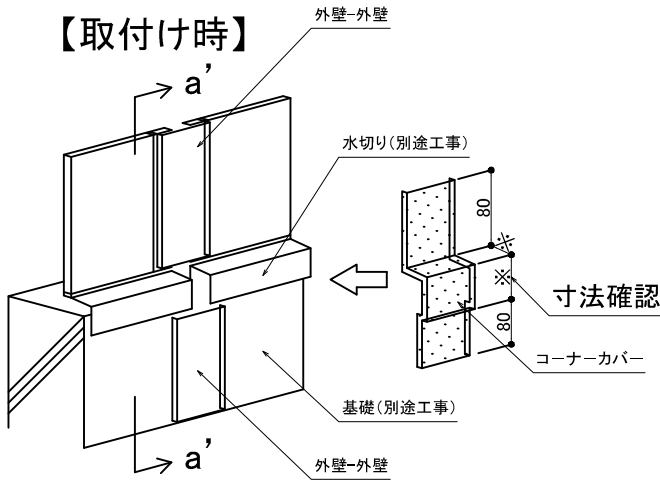


【基礎水切り段差部カバー納まり 例】

【外壁】

【角波鉄板基礎部水切りと外壁取合い部納まり事例】

・本図はSL-100G納まりを示す。



※注意①: 下地材 AL-2.0tの高さ寸法は、角波鉄板の仕上げ寸法とあわせて下さい。