

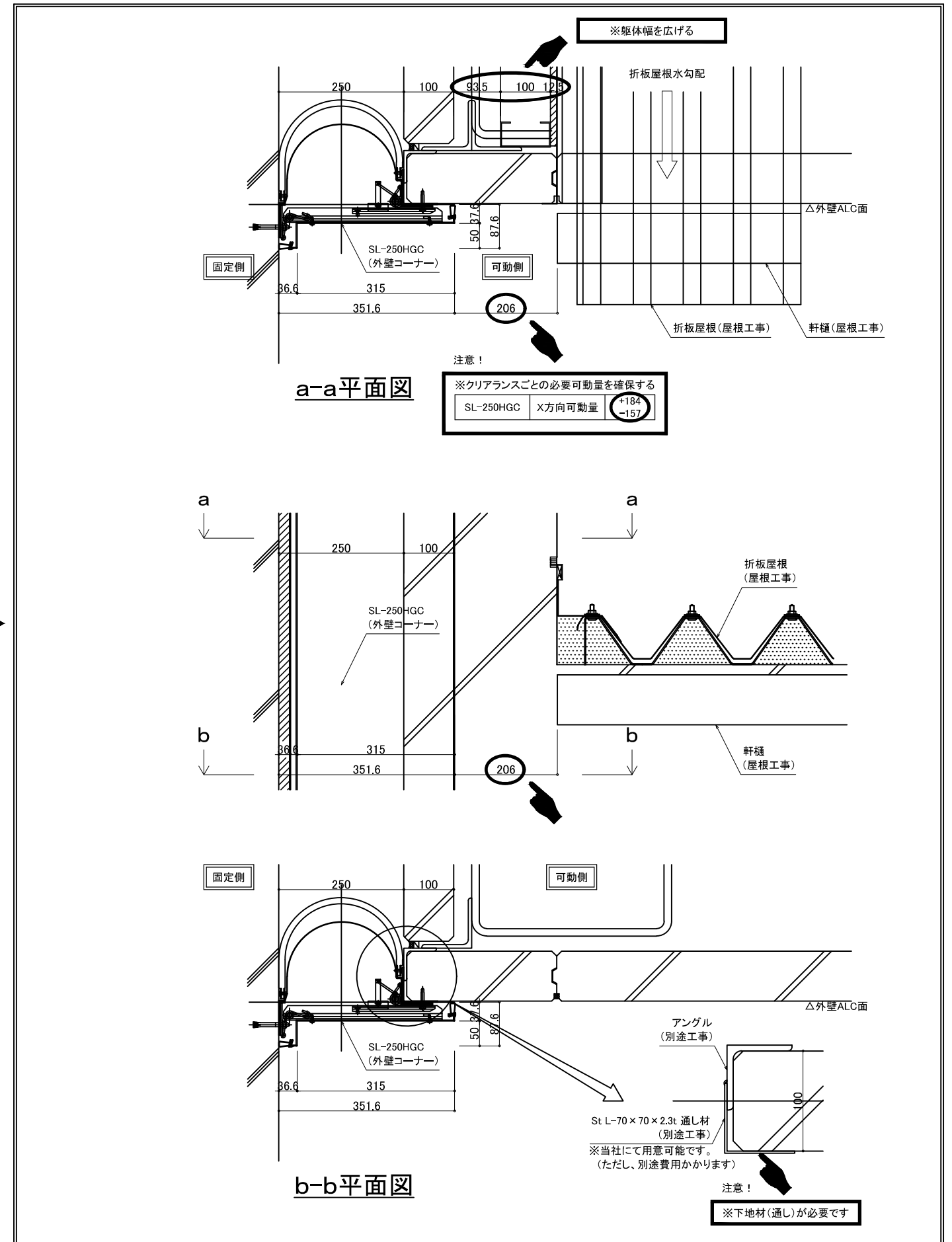
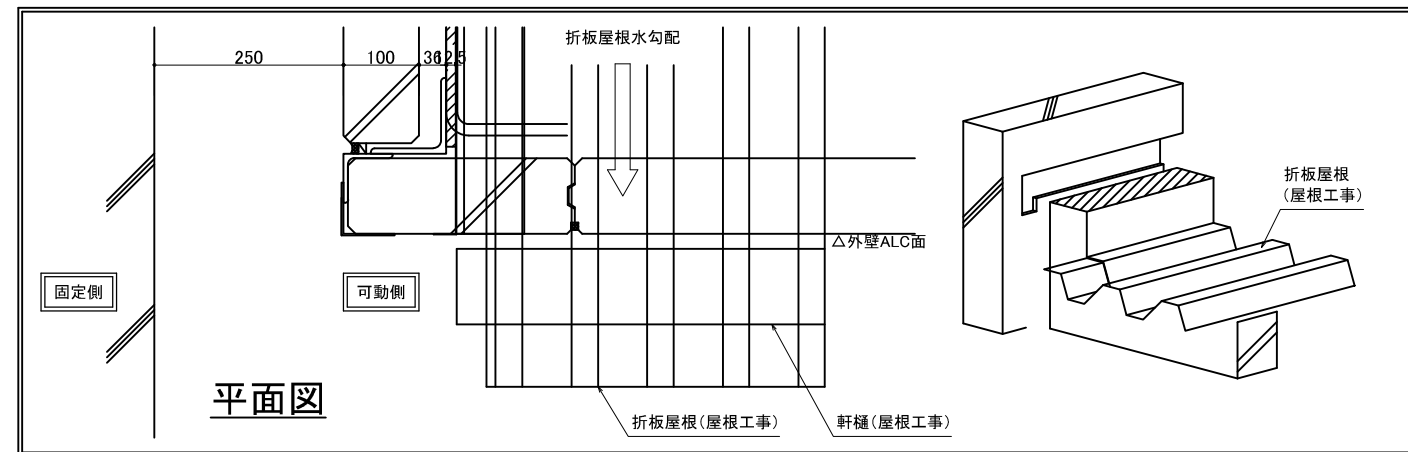
【折板水下側取合い部の可動量を確保する納まり例】 【屋根コーナー～外壁】

【屋根コーナー～外壁】 【折板水下側取合い部の可動量を確保する納まり例】

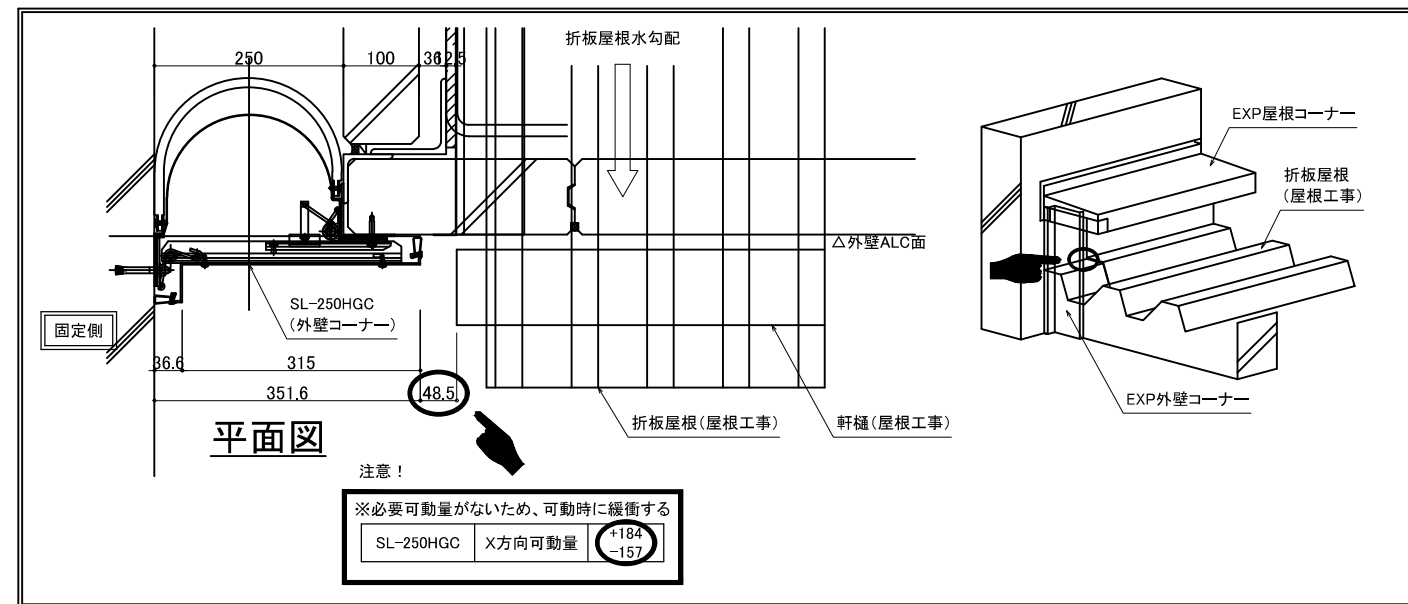
【折板屋根水下側の取合い納まり事例】

(3)対策(案2):パラペット躯体幅を広げる事で必要可動量を確保する

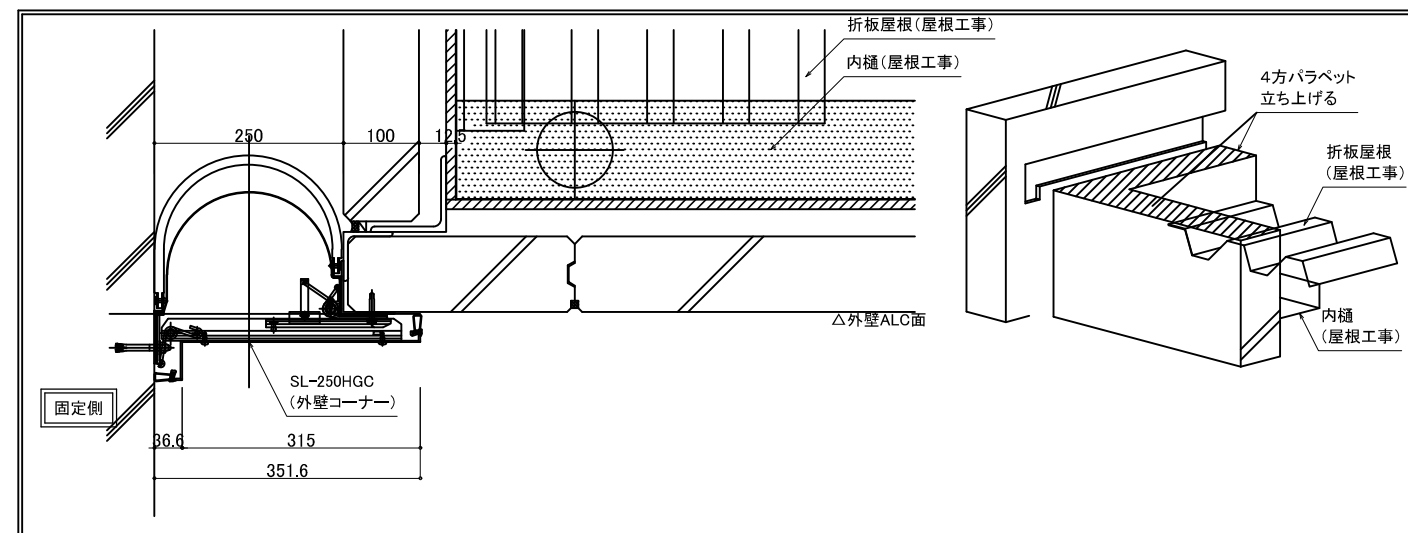
(1)3方パラペット立ち上りで折板屋根水下側の躯体状況



(2)問題点:EXP.J.C可動時、折板屋根及び軒樋に緩衝し破損する



(3)対策(案1):4方パラペット立ち上りで内樋納まりにする



※本図はSL-250HGC納まりを示す。