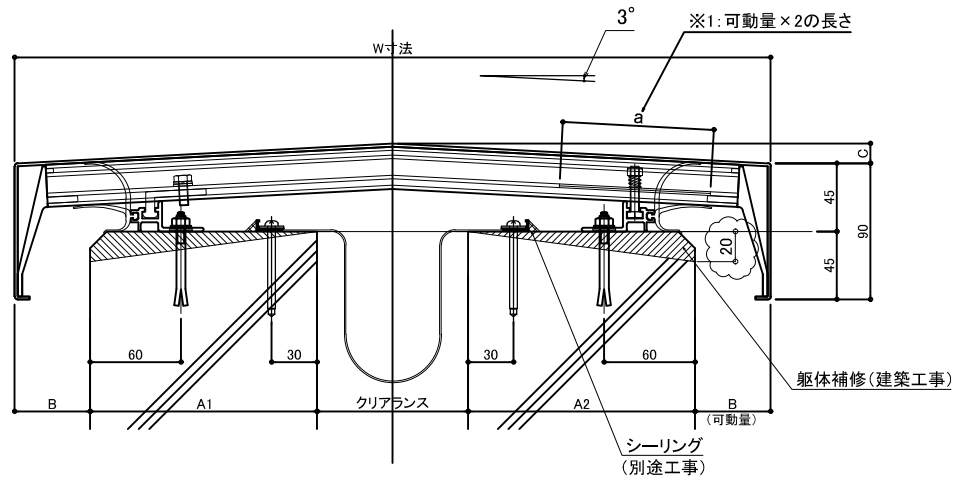
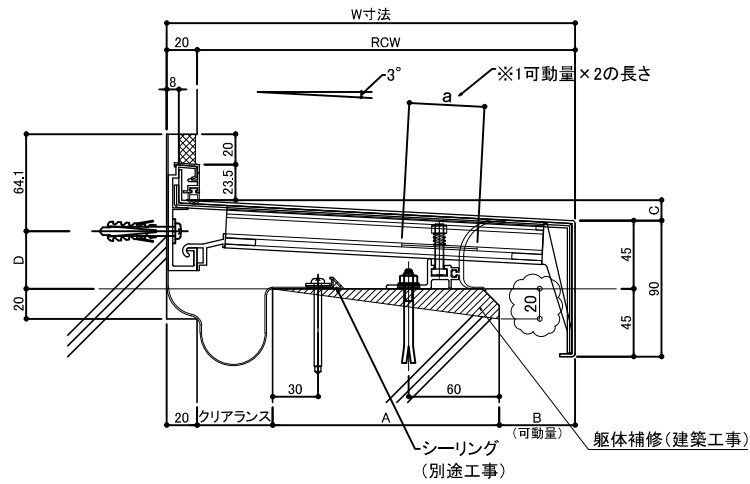


## 躯体勾配が付いている場合の納まり

### 屋根一屋根納まり



### 屋根コーナー納まり



- ☞ ⚠ 躯体勾配が20mm以下の場合、モルタルで躯体をフラットに補修してください。
- ⚠ 躯体勾配が20mmを越える場合、取り付け下地を別途通しで入れてください。