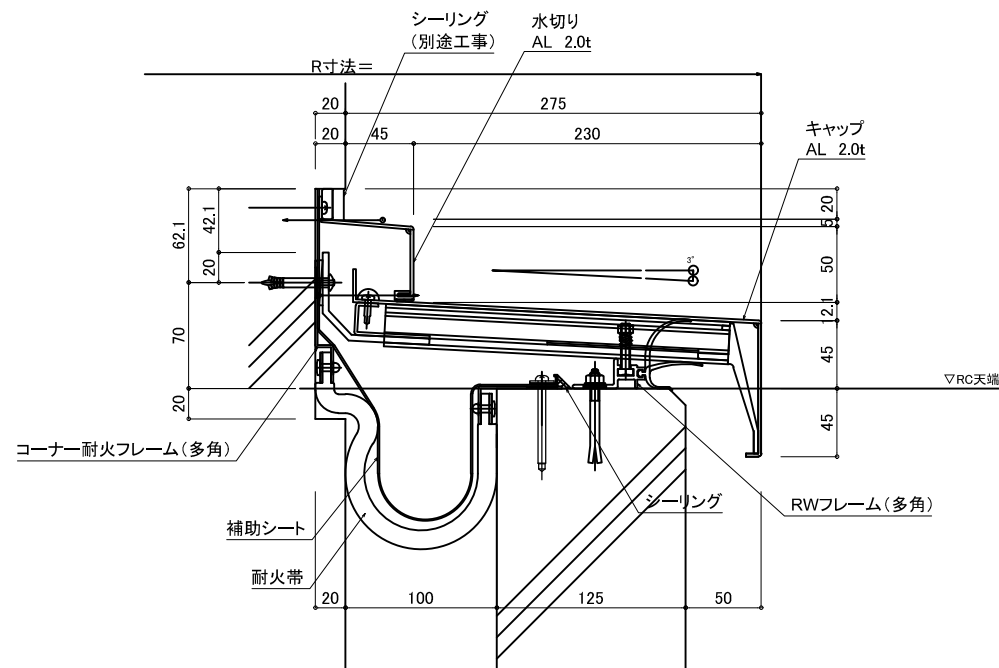
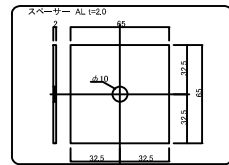
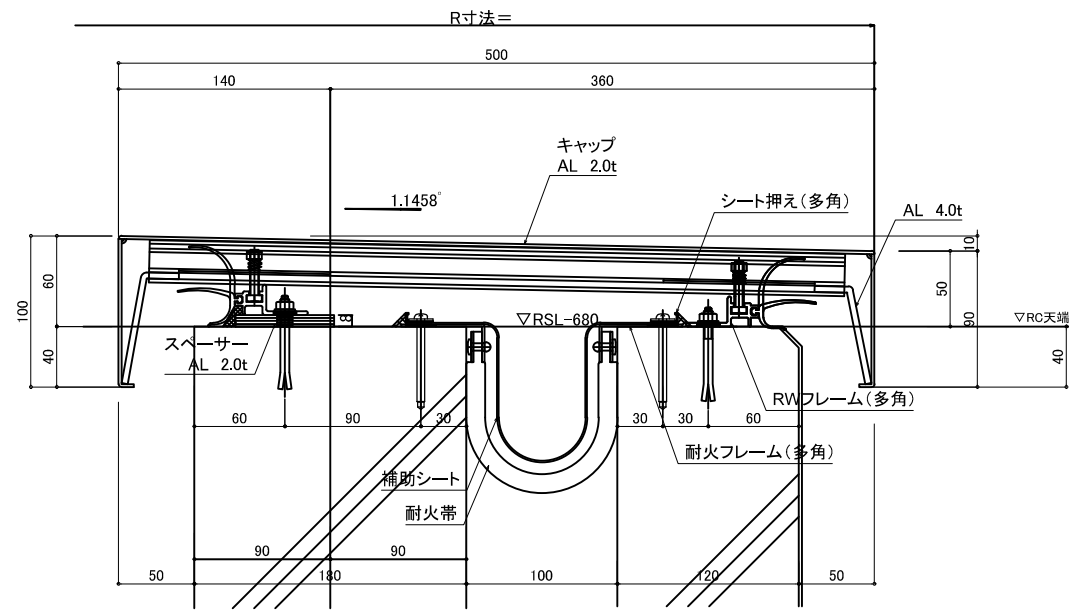


【平面R付・たてR付納まり 例】

【屋根】

■屋根(RW)、屋根コーナー(RCW)の平面R納まり



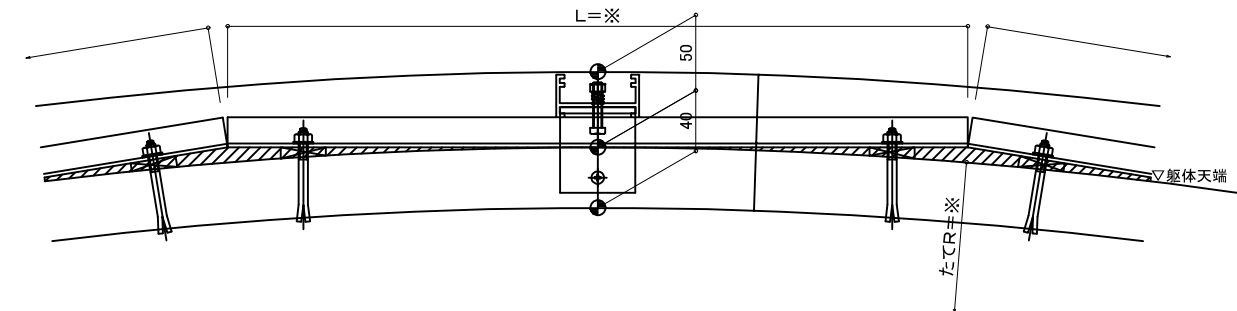
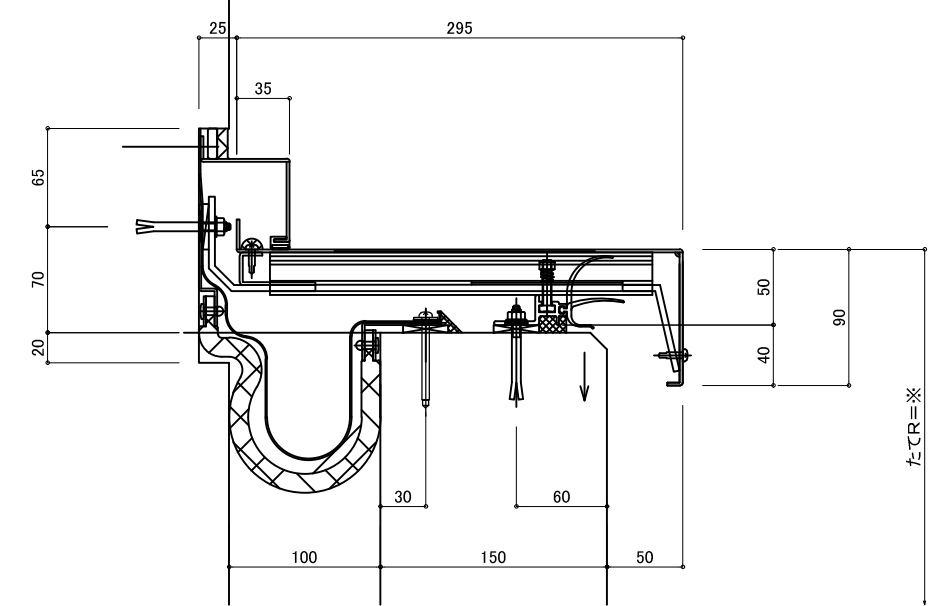
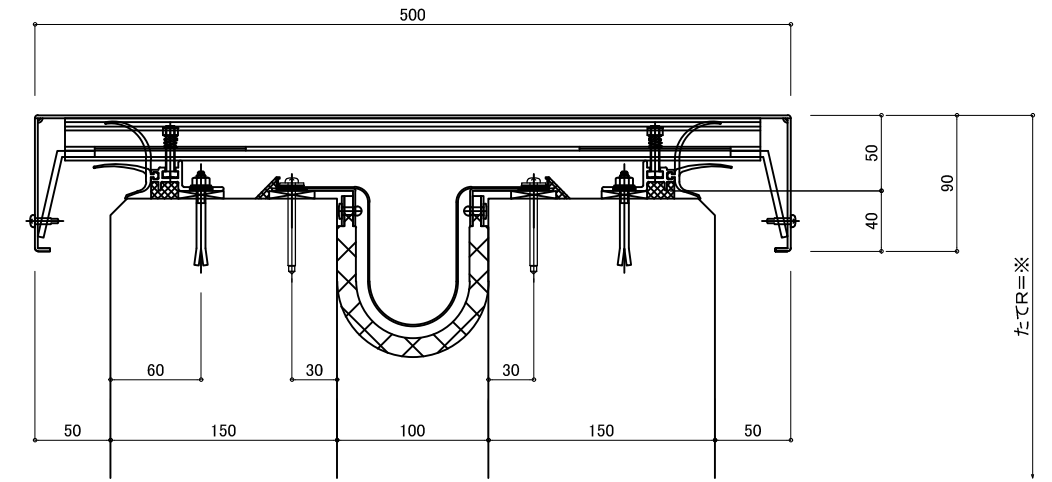
- ☞ ⚠ RWフレーム、耐火フレームは多角割とします。
- ⚠ X方向(接近、離間)みの可動となります。(可動量30%以下)

※R加工の場合、特殊納まりのため製作条件が異なりますので当社営業担当にお問い合わせください。

【屋根】

【平面R付・たてR付納まり 例】

■屋根(RW)、屋根コーナー(RCW)のたてR納まり



- ☞ ⚠ RWフレーム、耐火フレームは多角割とします。
- ⚠ X方向(接近、離間)の可動のみとなります。

※R加工の場合、特殊納まりのため製作条件が異なりますので当社営業担当にお問い合わせください。