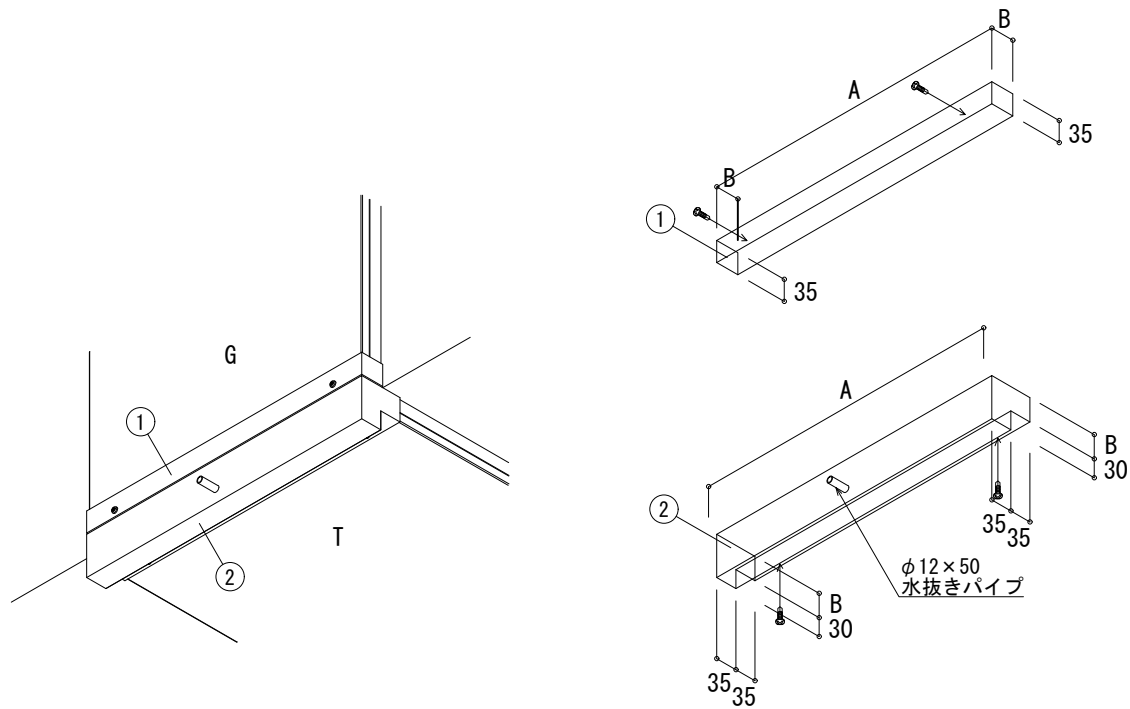


外壁/天井P付き出隅納まり

(GとTに対応)

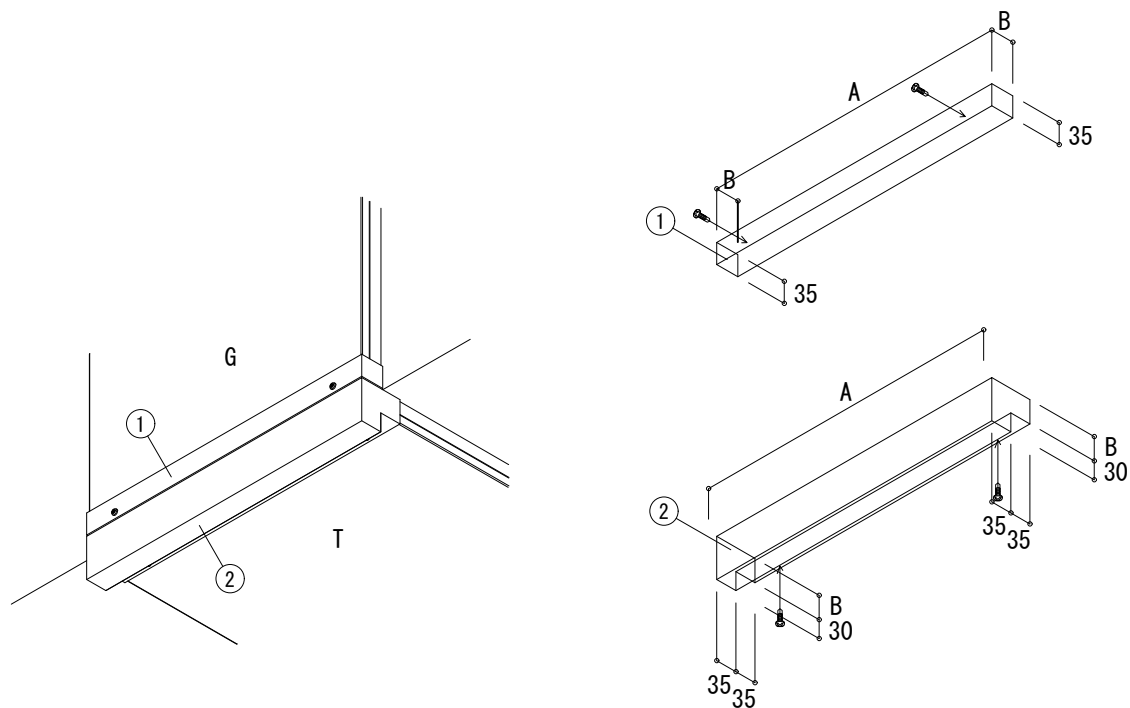


S1-1

材質	厚さ t(mm)	クリアランス		A (mm)	B (mm)
		(mm)	対応品番		
AL	1.5	50	GとT	165	15
		100	GとT	225	15
		150	G	275	20
		150	T	275	15
		200	GとT	335	20
SUS	1.2	50	GとT	164.4	15
		100	GとT	224.4	15
		150	GとT	274.4	20
		200	GとT	334.4	20

外壁/天井出隅納まり

(GとTに対応)



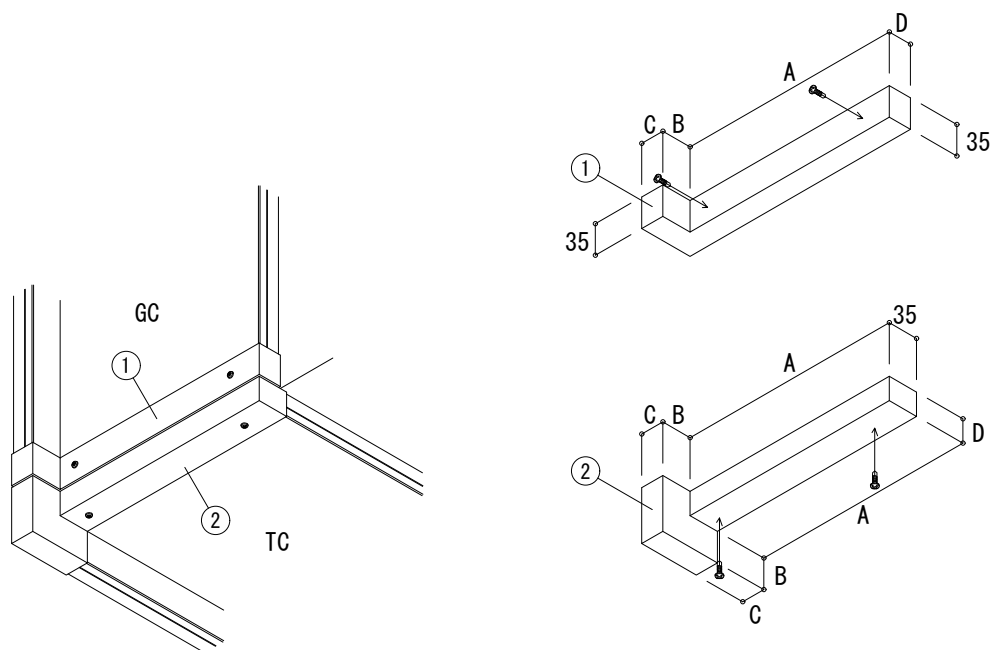
S1-2

材質	厚さ t(mm)	クリアランス		A (mm)	B (mm)
		(mm)	対応品番		
AL	1.5	50	GとT	165	15
		100	GとT	225	15
		150	G	275	20
		150	T	275	15
		200	GとT	335	20
SUS	1.2	50	GとT	164.4	15
		100	GとT	224.4	15
		150	GとT	274.4	20
		200	GとT	334.4	20

逆勝手:S1-3

外壁コーナー/天井コーナー取り合い出隅納まり

(GCとTCに対応)



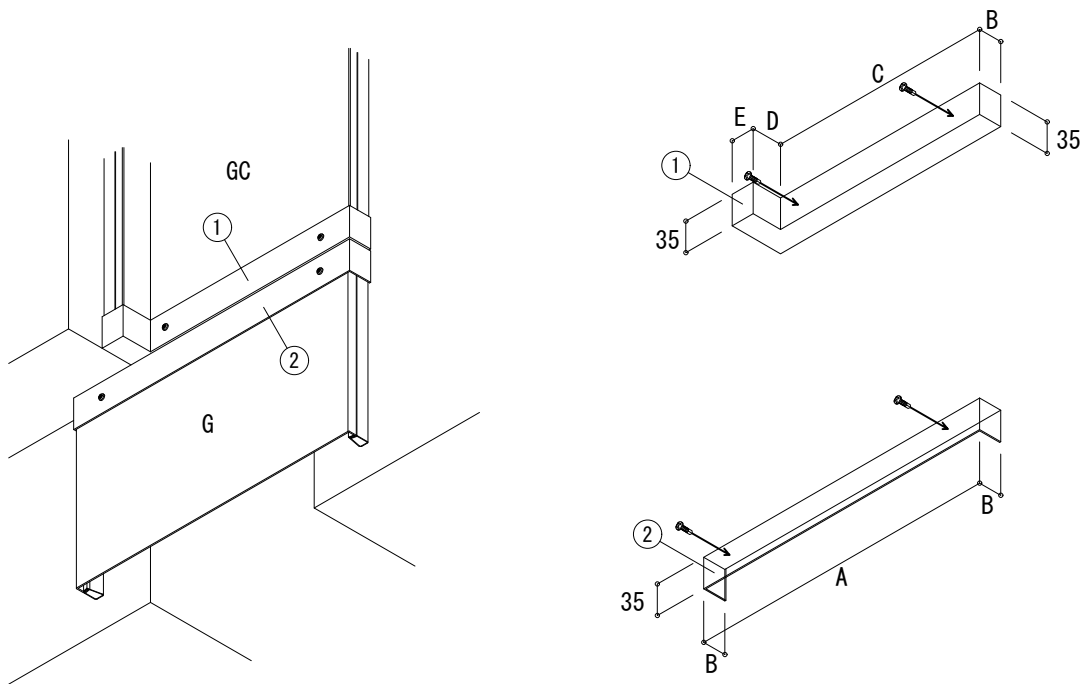
S1-3

材質	厚さ t(mm)	クリアランス		A (mm)	B (mm)	C (mm)	D (mm)
		(mm)	対応品番				
AL	1.5	50	GC と TC	91	41	15	15
		100	GC と TC	146	41	15	15
		150	GC	191	41	20	20
		150	TC	196	41	15	15
		200	GC と TC	246	41	20	20
SUS	1.2	50	GC と TC	91	41	15	15
		100	GC と TC	146	41	15	15
		150	GC と TC	191	41	20	20
		200	GC と TC	246	41	20	20

逆勝手：S1-4

外壁コーナー/外壁取り合い

(GCとGに対応)



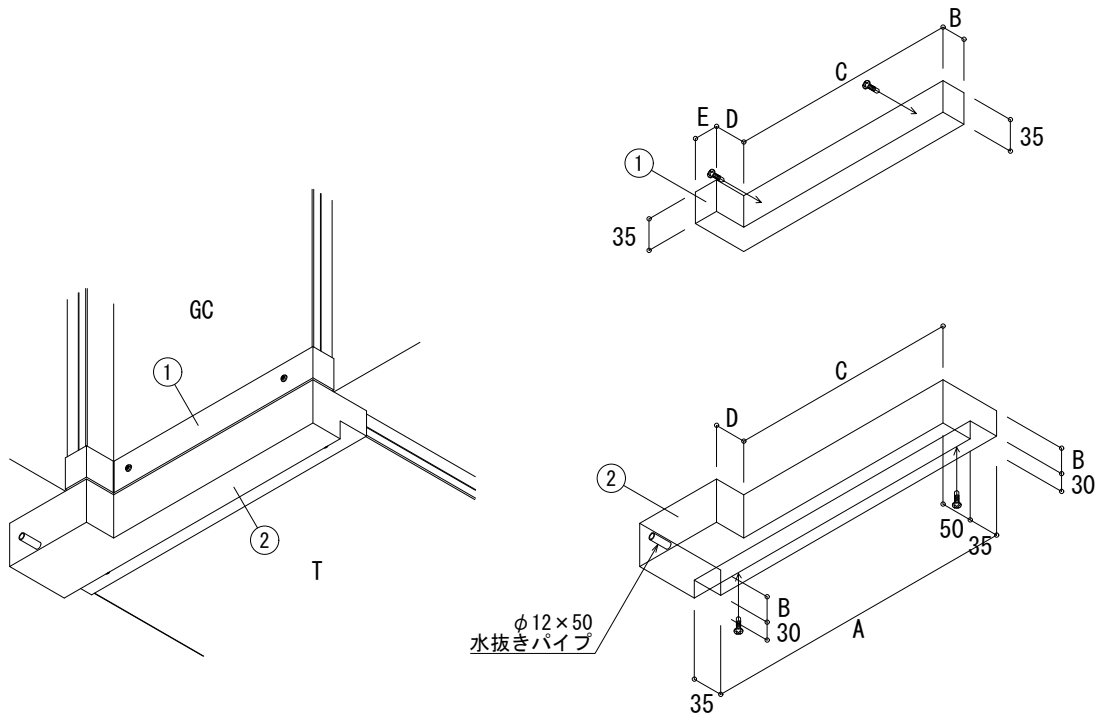
S1-5

材質	厚さ t(mm)	クリアランス		A (mm)	B (mm)	C (mm)	D (mm)	E (mm)
		(mm)	対応品番					
AL	1.5	50	GC と G	165	15	91	41	15
		100	GC と G	225	15	146	41	15
		150	GC と G	275	20	191	41	20
		200	GC と G	335	20	246	41	20
SUS	1.2000	50	GC と G	164.4	15	91	41	15
		100	GC と G	224.4	15	146	41	15
		150	GC と G	274.4	20	191	41	20
		200	GC と G	334.4	20	246	41	20

逆勝手：H3-6

外壁コーナー/天井取り合いP付き出隅納まり

(GCとTに対応)



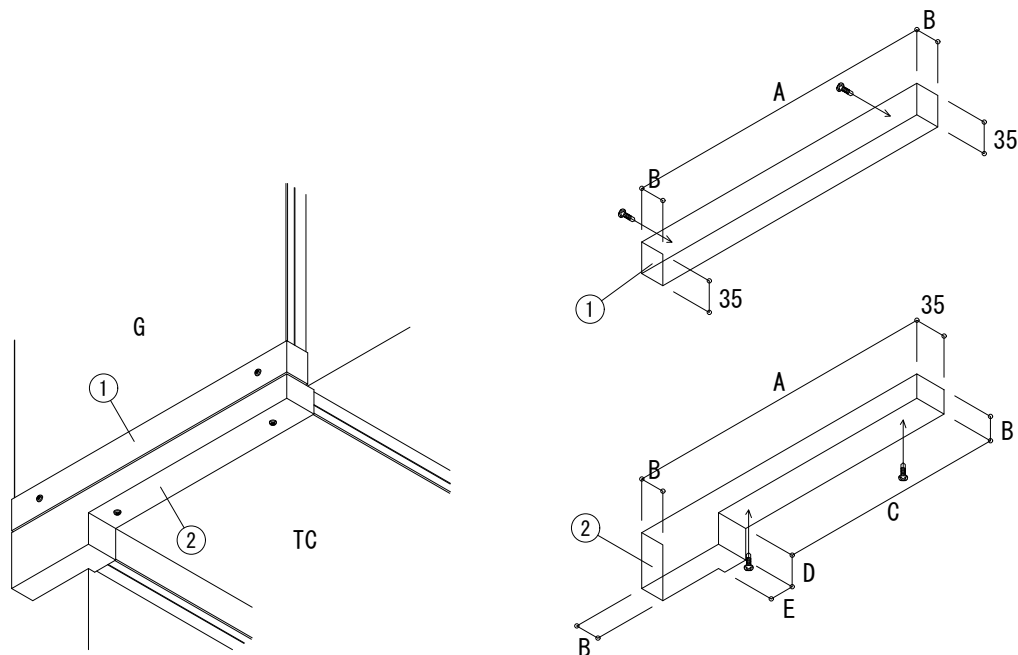
S1-7

材質	厚さ t(mm)	クリアランス		A (mm)	B (mm)	C (mm)	D (mm)	E (mm)	
		(mm)	対応品番						
AL	1.5	50	GC と T	165	15	91	41	15	
		100	GC と T	225	15	146	41	15	
		150	GC		20	191	41	20	
		150	T		275	15	191	41	20
		200	GC と T		335	20	246	41	20
SUS	1.2	50	GC と T	164.4	15	91	41	15	
		100	GC と T	224.4	15	146	41	15	
		150	GC と T	274.4	20	191	41	20	
		200	GC と T	334.4	20	246	41	20	

逆勝手 : S1-8

外壁/天井コーナー取り合い出隅納まり

(GとTCに対応)



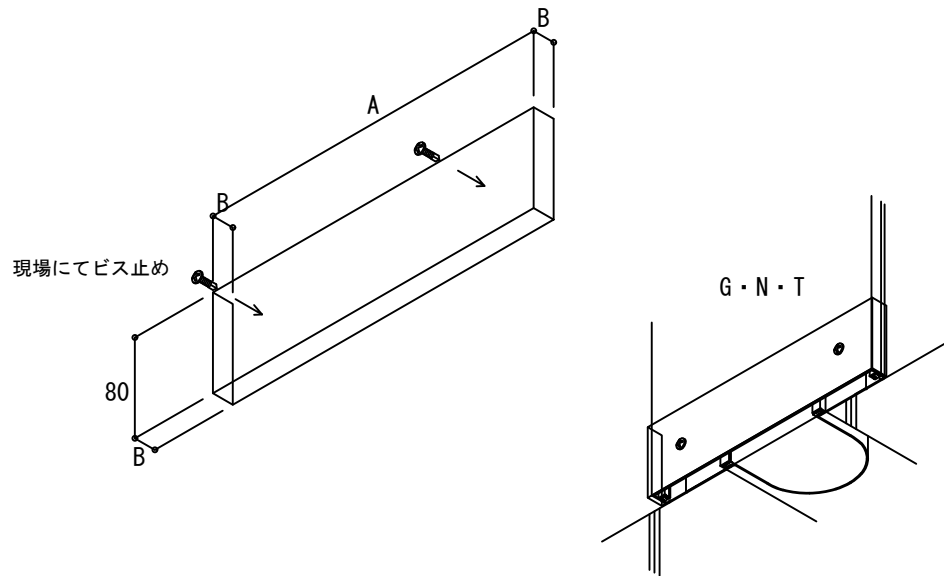
S1-9

材質	厚さ t(mm)	クリアランス		A (mm)	B (mm)	C (mm)	D (mm)	E (mm)
		(mm)	対応品番					
AL	1.5	50	G と TC	165	15	91	41	15
		100	G と TC	225	15	146	41	15
		150	G	275	20	191	41	20
		150	TC	275	15	196	41	15
		200	G と TC	335	20	246	41	20
SUS	1.2000	50	G と TC	164.4	15	91	41	15
		100	G と TC	224.4	15	146	41	15
		150	G と TC	274.4	20	191	41	20
		200	G と TC	334.4	20	246	41	20

逆勝手：S1-10

端末カバー A

(G・N・Tに対応)

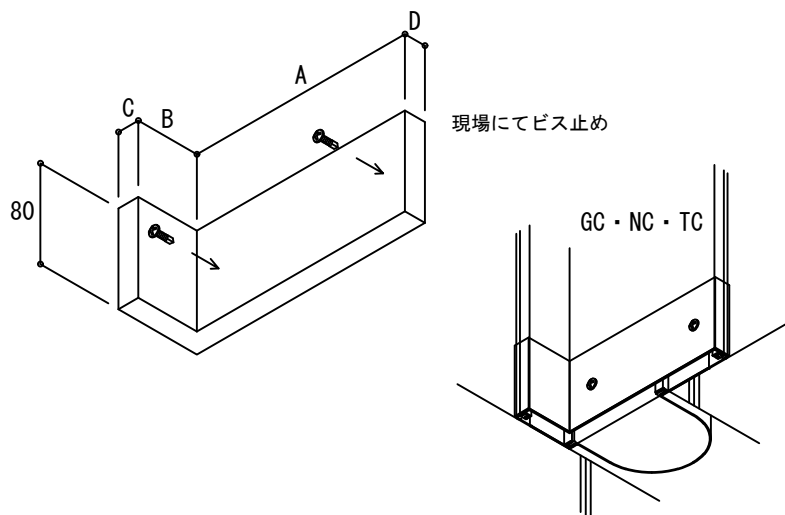


S4-5

材質	厚さ t(mm)	クリアランス		A (mm)	B (mm)
		(mm)	対応品番		
AL	1.5	50	G・N・T	165	15
		100	G・N・T	225	15
		150	G	275	20
		150	N・T	275	15
		200	G・N・T	335	20
SUS	1.2	50	G・N・T	164.4	15
		100	G・N・T	224.4	15
		150	G・N・T	274.4	20
		200	G・N・T	334.4	20

端末カバー B

(GC・NC・TCに対応)



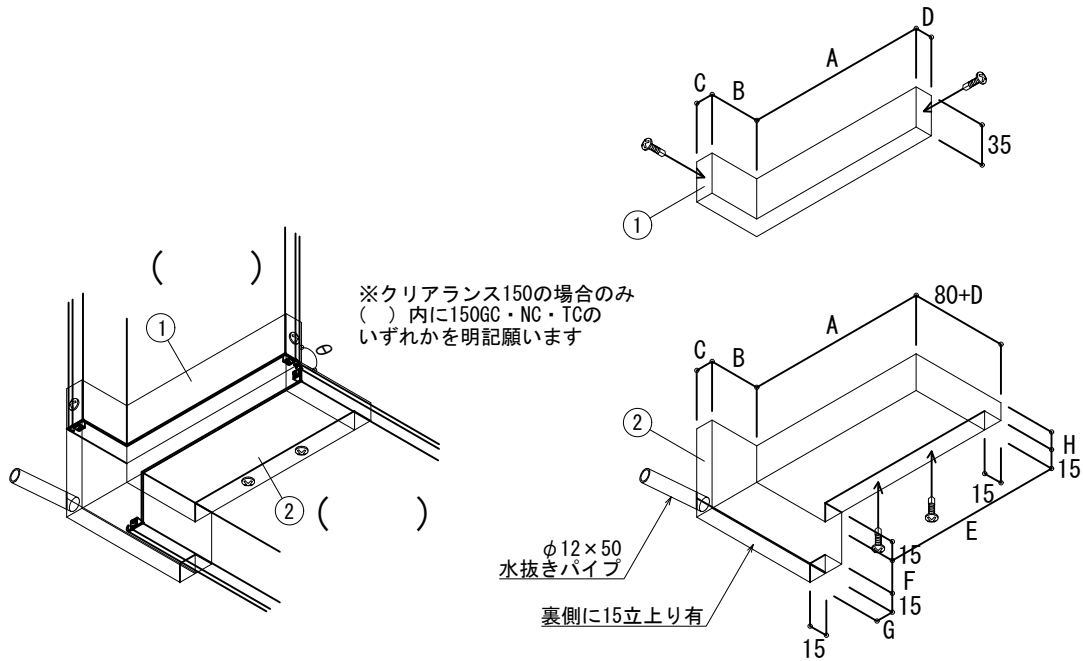
S4-6

材質	厚さ t(mm)	クリアランス		A (mm)	B (mm)	C (mm)	D (mm)
		(mm)	対応品番				
AL	1.5	50	GC・NC・TC	91	41	15	15
		100	GC・NC・TC	146	41	15	15
		150	GC	191	41	20	20
		150	NC・TC	196	41	15	15
		200	GC・NC・TC	246	41	20	20
SUS	1.2	50	GC・NC・TC	91	41	15	15
		100	GC・NC・TC	146	41	15	15
		150	GC・NC・TC	191	41	20	20
		200	GC・NC・TC	246	41	20	20

逆勝手：S4-7

外壁コーナー/天井コーナー取り合いP付き出隅納まり

(GC・NC・TCに対応)



S1-14

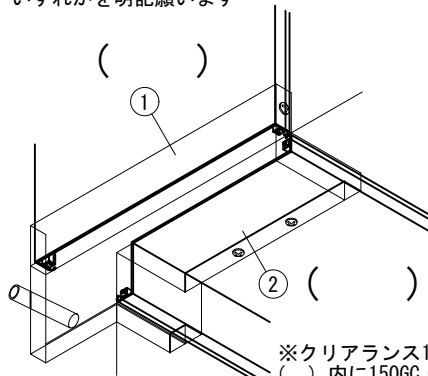
材質	厚さ t(mm)	クリアランス		A (mm)	B (mm)	C (mm)	D (mm)	E (mm)	F (mm)	G (mm)	H (mm)	θ (°)
		(mm)	対応品番									
AL	1.5	50	GC・NC・TC	91	41	15	15	91	26	15	15	
		100	GC・NC・TC	146	41	15	15	146	26	15	15	
		150	GC	191	41	20	20	191	26	20	20	
		150	NC・TC	196	41	15	15	196	26	15	15	
		200	GC・NC・TC	246	41	20	20	246	26	20	20	
SUS	1.2	50	GC・NC・TC	91	41	15	15	91	26	15	15	
		100	GC・NC・TC	146	41	15	15	146	26	15	15	
		150	GC・NC・TC	191	41	20	20	191	26	20	20	
		200	GC・NC・TC	246	41	20	20	246	26	20	20	

逆勝手:S1-15

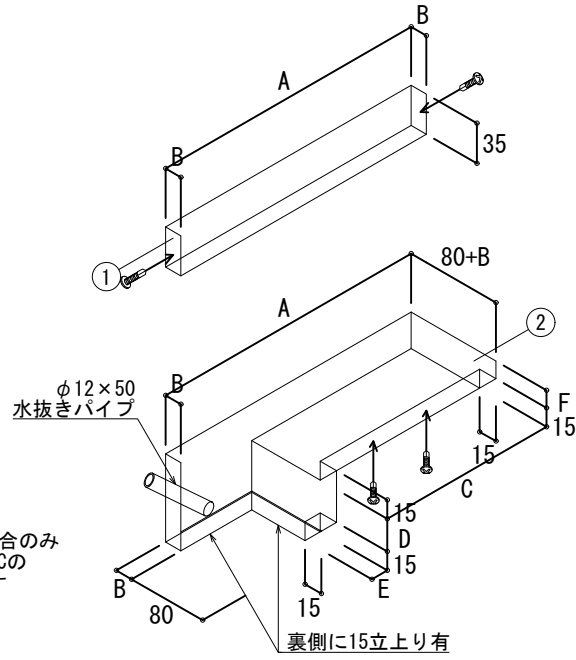
外壁/天井コーナー取り合いP付き出隅納まり

(G・N・TとGC・NC・TCに対応)

※クリアランス150の場合のみ
 () 内に150G・N・Tの
 いずれかを明記願います



※クリアランス150の場合のみ
 () 内に150GC・NC・TCの
 いずれかを明記願います



S1-16

材質	厚さ t(mm)	クリアランス		A (mm)	B (mm)	C (mm)	D (mm)	E (mm)	F (mm)	θ (°)
		(mm)	対応品番							
AL	1.5	50	G・N・Tと GC・NC・TC	165	15	91	26	15	15	
		100	G・N・Tと GC・NC・TC	225	15	146	26	15	15	
		150	GとGC	275	20	191	26	20	20	
		150	N・TとNC・TC	275	15	196	26	15	15	
		200	G・N・Tと GC・NC・TC	335	20	246	26	20	20	
SUS	1.2	50	G・N・Tと GC・NC・TC	164.4	15	91	26	15	15	
		100	G・N・Tと GC・NC・TC	224.4	15	146	26	15	15	
		150	G・N・Tと GC・NC・TC	274.4	20	191	26	20	20	
		200	G・N・Tと GC・NC・TC	334.4	20	246	26	20	20	

逆勝手:S1-17