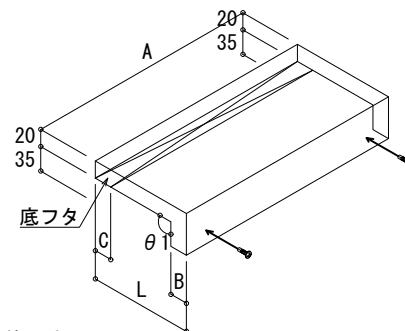
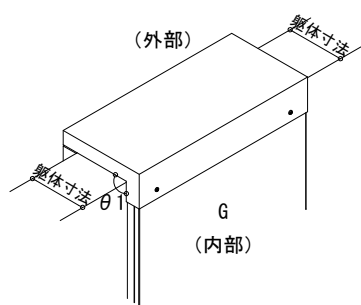
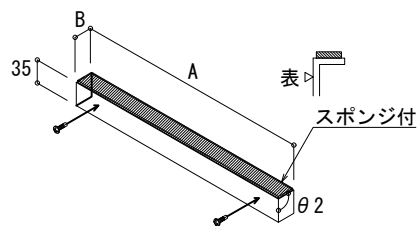
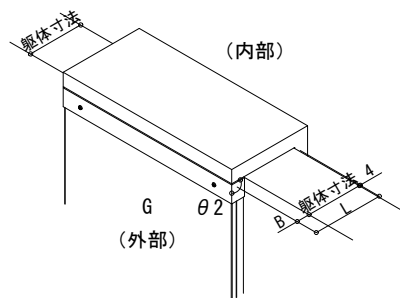


パラペット外壁/外壁納まり

(GとGに対応)



($L = \text{躯体寸法} + B \times 2 + 4\text{mm}$) ※底フタなしの場合は、 $C=0$
 ※Lは水平寸法

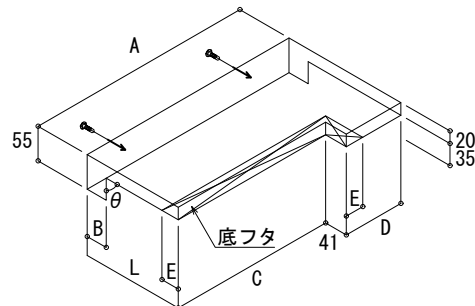
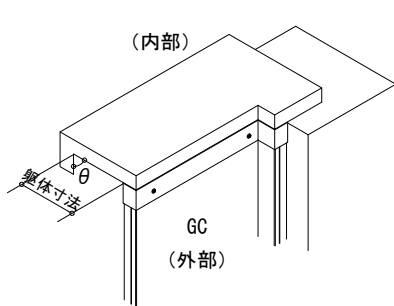


S1-18

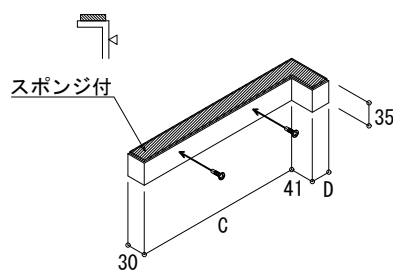
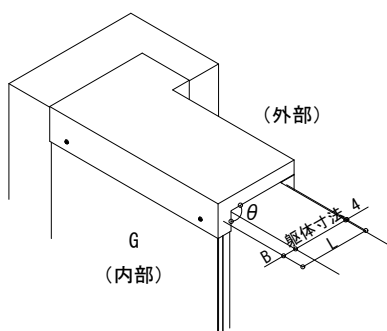
材質	厚さ t(mm)	クリアランス		A (mm)	B (mm)	L (mm)	θ1 (°)	θ2 (°)
		(mm)	対応品番					
AL	1.5	50	GとG	165	15			
		100	GとG	225	15			
		150	GとG	275	20			
		200	GとG	335	20			
SUS	1.2	50	GとG	164.4	15			
		100	GとG	224.4	15			
		150	GとG	274.4	20			
		200	GとG	334.4	20			

外壁出隅パラペット納まり

(GとGCに対応)



(L=躯体寸法+B×2+4mm) ※底フタなしの場合は、C=0
 ※Lは水平寸法



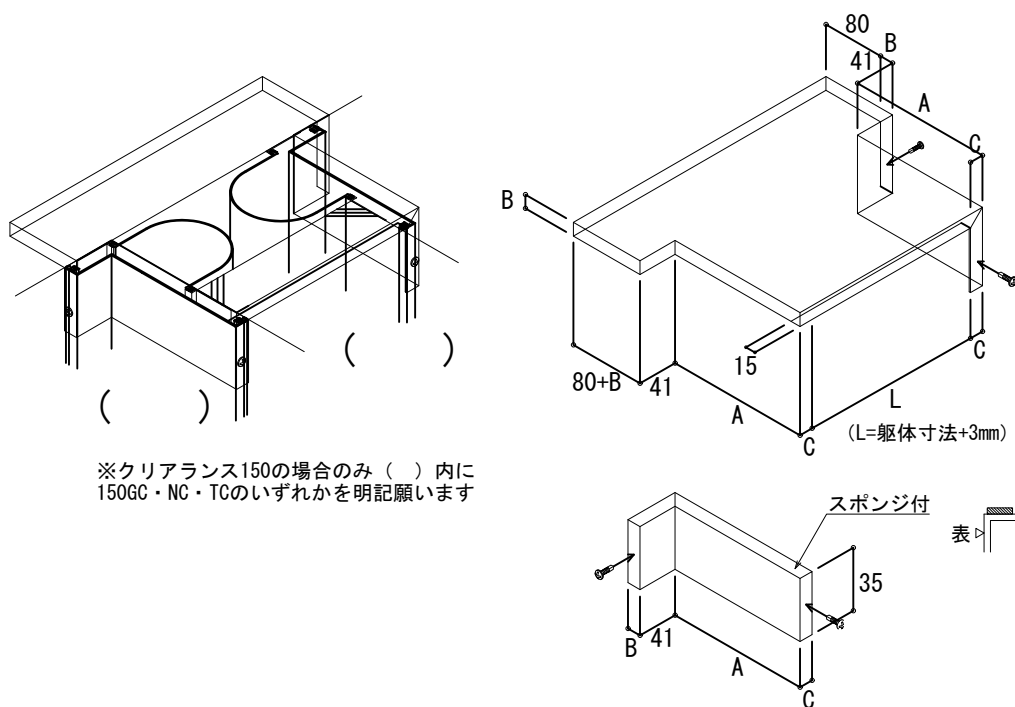
S1-19

材質	厚さ t(mm)	クリアランス		A (mm)	B (mm)	C (mm)	D (mm)	E (mm)	L (mm)	θ1 (°)	θ2 (°)
		(mm)	対応品番								
AL	1.5	50	GとGC	165	15	91	41	15			
		100	GとGC	225	15	146	41	15			
		150	GとGC	275	20	191	41	20			
		200	GとGC	335	20	246	41	20			
SUS	1.2	50	GとGC	164.4	15	91	41	15			
		100	GとGC	224.4	15	146	41	15			
		150	GとGC	274.4	20	191	41	20			
		200	GとGC	334.4	20	246	41	20			

逆勝手:S1-20

特殊端末カバー 4

(GC・NC・TCに対応)



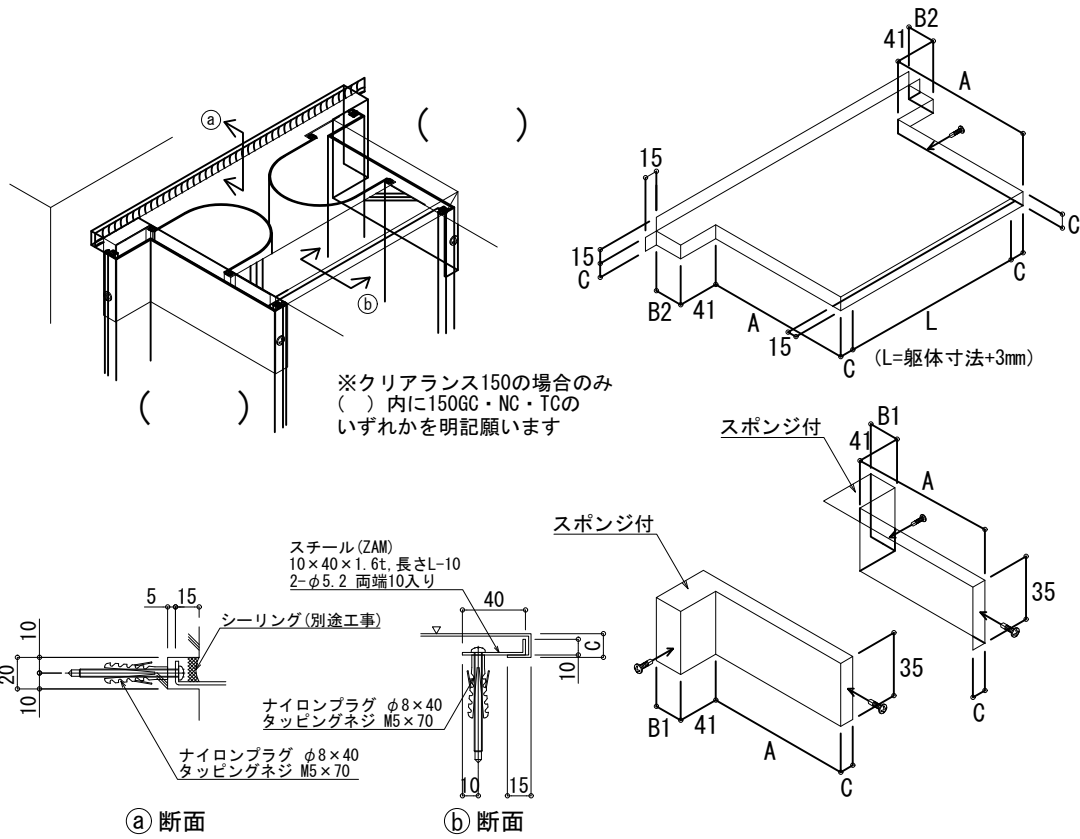
※クリアランス150の場合のみ () 内に
150GC・NC・TCのいずれかを明記願います

S1-21

材質	厚さ t(mm)	クリアランス		A (mm)	B (mm)	C (mm)	L (mm)
		(mm)	対応品番				
AL	1.5	50	GC・NC・TC	91	15	15	
		100	GC・NC・TC	146	15	15	
		150	GC	191	20	20	
		150	NC・TC	196	15	15	
		200	GC・NC・TC	246	20	20	
SUS	1.2	50	GC・NC・TC	91	15	15	
		100	GC・NC・TC	146	15	15	
		150	GC・NC・TC	191	20	20	
		200	GC・NC・TC	246	20	20	

特殊端末カバー 5

(GC・NC・TCに対応)

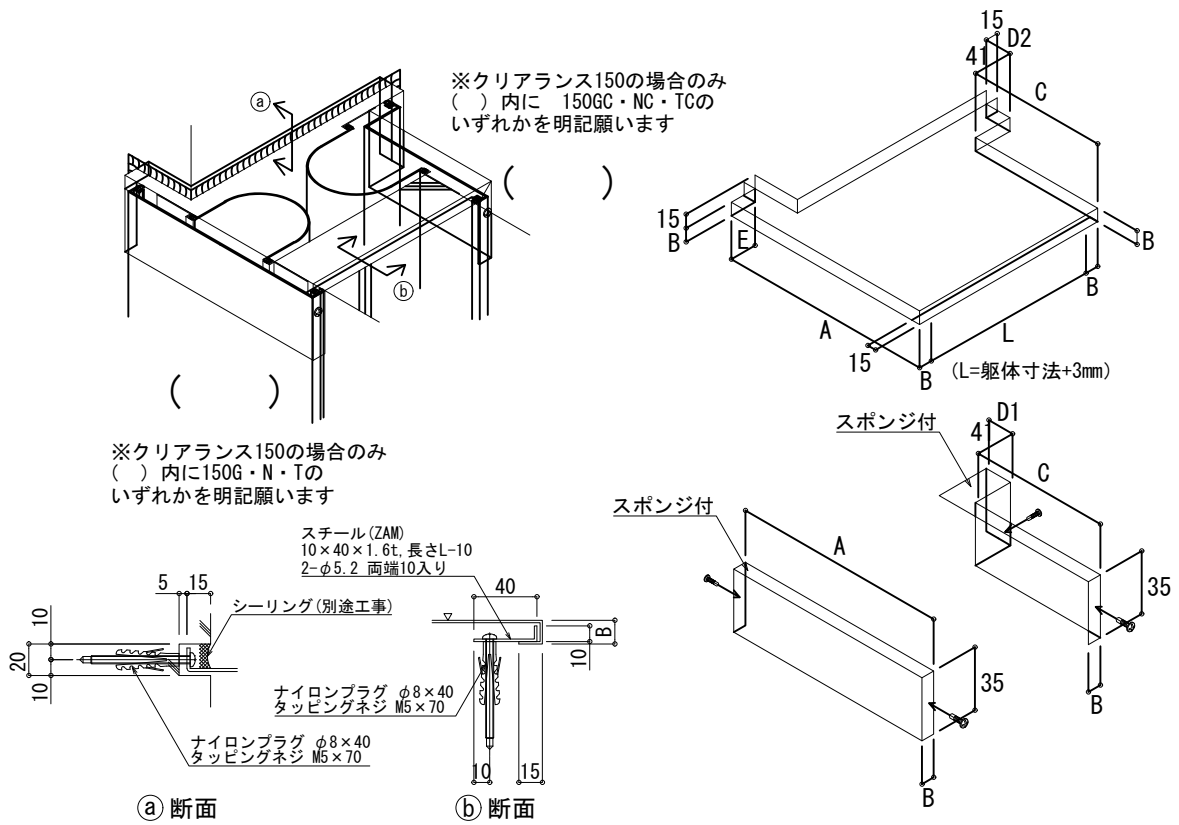


S1-22

材質	厚さ t(mm)	クリアランス		A (mm)	B1 (mm)	B2 (mm)	C (mm)	L (mm)
		(mm)	対応品番					
AL	1.5	50	GC・NC・TC	91	15	30	15	
		100	GC・NC・TC	146	15	30	15	
		150	GC	191	20	35	20	
		150	NC・TC	196	15	30	15	
		200	GC・NC・TC	246	20	35	20	
SUS	1.2	50	GC・NC・TC	91	15	30	15	
		100	GC・NC・TC	146	15	30	15	
		150	GC・NC・TC	191	20	35	20	
		200	GC・NC・TC	246	20	35	20	

特殊端末カバー 6

(G・N・TとGC・NC・TCに対応)



S1-23

材質	厚さ t(mm)	クリアランス		A (mm)	B (mm)	C (mm)	D1 (mm)	D2 (mm)	E (mm)	L (mm)
		(mm)	対応品番							
AL	1.5	50	G・N・Tと GC・NC・TC	165	15	91	15	30	36.5	
		100	G・N・Tと GC・NC・TC	225	15	146	15	30	36.5	
		150	GとGC	275	20	191	20	35	41.5	
		150	N・TとNC・TC	275	15	196	15	30	36.5	
		200	G・N・Tと GC・NC・TC	335	20	246	20	35	41.5	
SUS	1.2	50	G・N・Tと GC・NC・TC	164.4	15	91	15	30	36.2	
		100	G・N・Tと GC・NC・TC	224.4	15	146	15	30	36.2	
		150	G・N・Tと GC・NC・TC	274.4	20	191	20	35	41.2	
		200	G・N・Tと GC・NC・TC	334.4	20	246	20	35	41.2	

逆勝手:S1-24