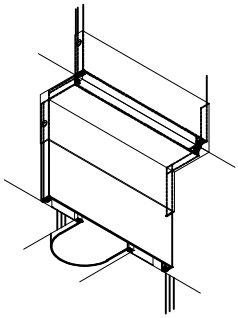


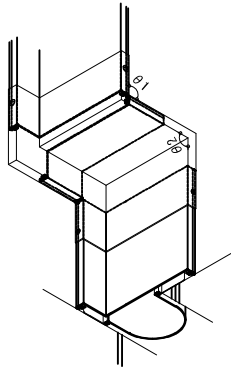
【標準シリーズ】天井・外壁(内壁)コーナーカバー(1)

S1-25

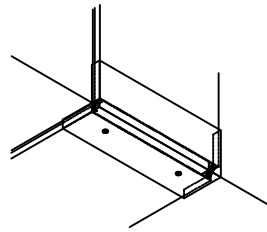


S1-27

逆勝手: S1-28

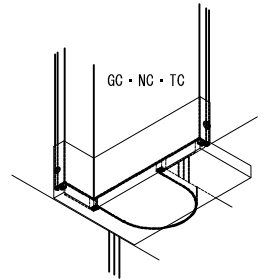


S4-1

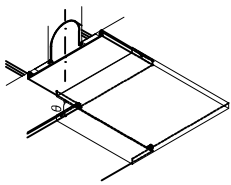


S1-32

逆勝手: S1-33

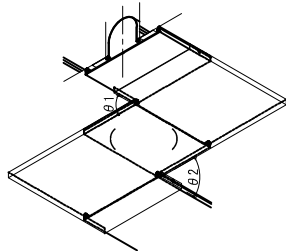


S1-34

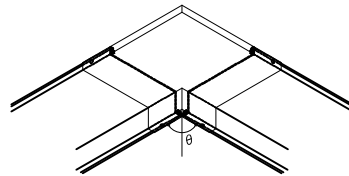


S1-35

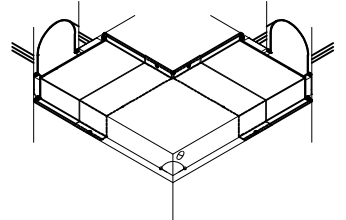
逆勝手: S1-36



S1-37

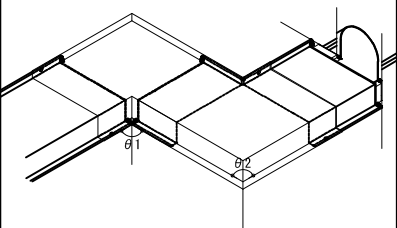


S1-38



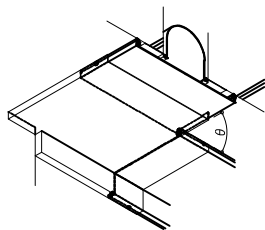
S1-39

逆勝手: S1-40



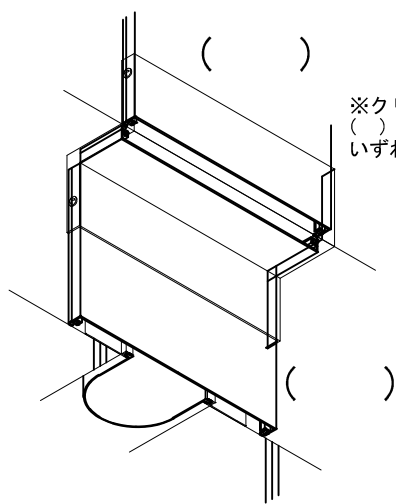
S1-41

逆勝手: S1-42

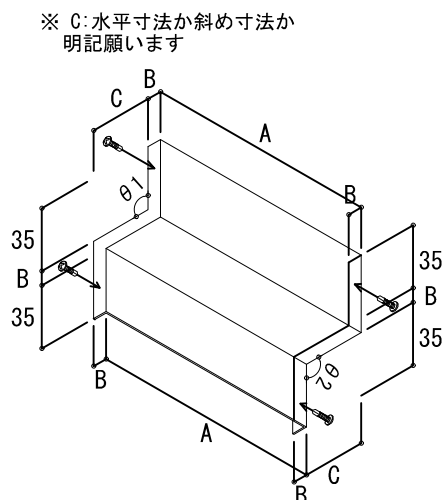


# 平) タテZ型コーナーカバー

(G・N・Tに対応)



※クリアランス150の場合のみ  
( ) 内に150G・N・Tの  
いずれかを明記願います



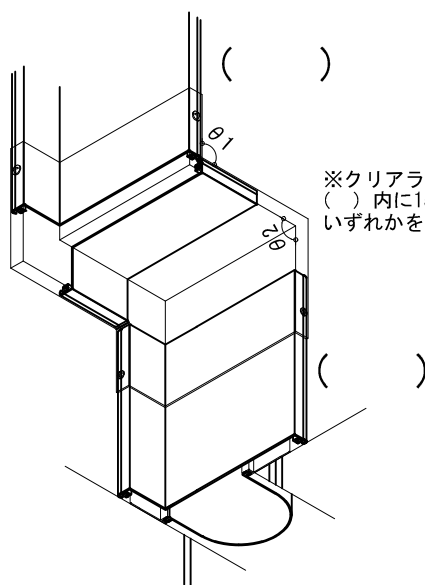
※ C: 水平寸法か斜め寸法か  
明記願います

## S1-25

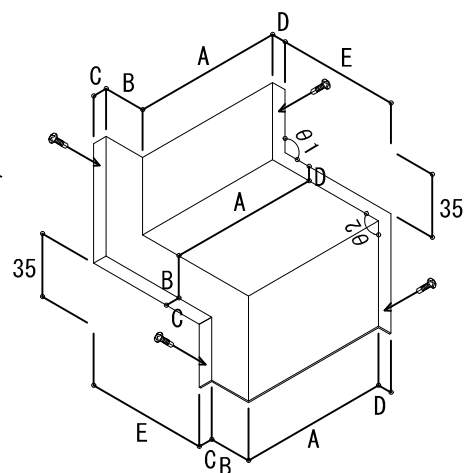
材質	厚さ t(mm)	クリアランス		A (mm)	B (mm)	C: 水平 (mm)	C: 斜め (mm)	θ1 (°)	θ2 (°)
		(mm)	対応品番						
AL	1.5	50	G・N・T	165	15				
		100	G・N・T	225	15				
		150	G	275	20				
		150	N・T	275	15				
		200	G・N・T	335	20				
SUS	1.2	50	G・N・T	164.4	15				
		100	G・N・T	224.4	15				
		150	G・N・T	274.4	20				
		200	G・N・T	334.4	20				

# コーナー) タテZ型コーナーカバー

(GC・NC・TCに対応)



※クリアランス150の場合のみ  
( ) 内に150GC・NC・TCの  
いずれかを明記願います



※ E: 水平寸法か斜め寸法か  
明記願います

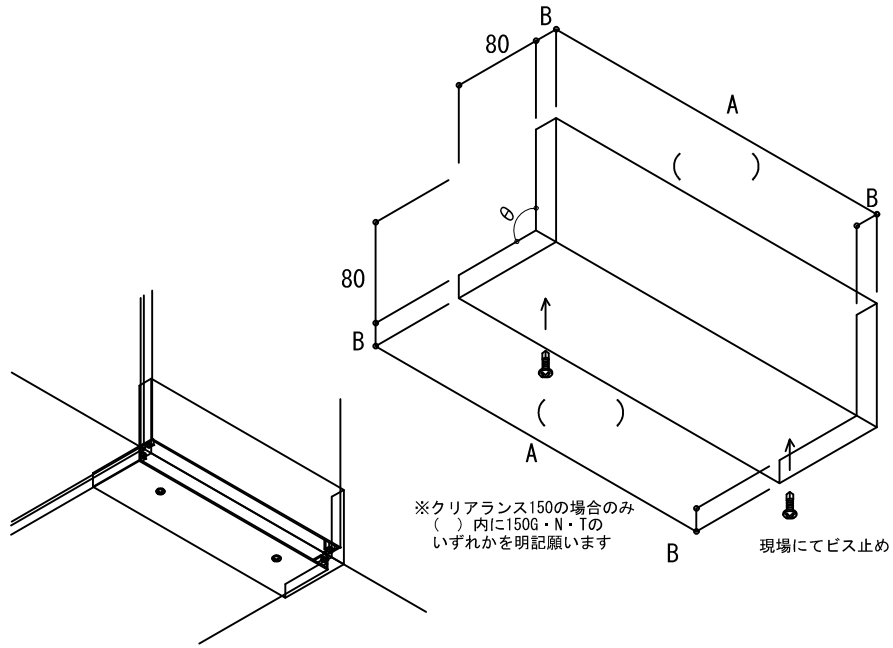
## S1-27

材質	厚さ t(mm)	クリアランス		A (mm)	B (mm)	C (mm)	D (mm)	E: 水平 (mm)	E: 斜め (mm)	θ1 (°)	θ2 (°)
		(mm)	対応品番								
AL	1.5	50	GC・NC・TC	91	41	15	15				
		100	GC・NC・TC	146	41	15	15				
		150	GC	191	41	20	20				
		150	NC・TC	196	41	15	15				
		200	GC・NC・TC	246	41	20	20				
SUS	1.2	50	GC・NC・TC	91	41	15	15				
		100	GC・NC・TC	146	41	15	15				
		150	GC・NC・TC	191	41	20	20				
		200	GC・NC・TC	246	41	20	20				

逆勝手: S1-28

# 平) たて出隅コーナーカバー

(G・N・Tに対応)

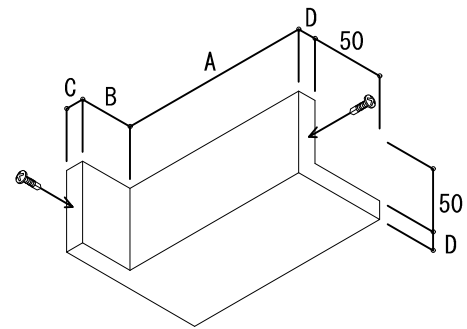
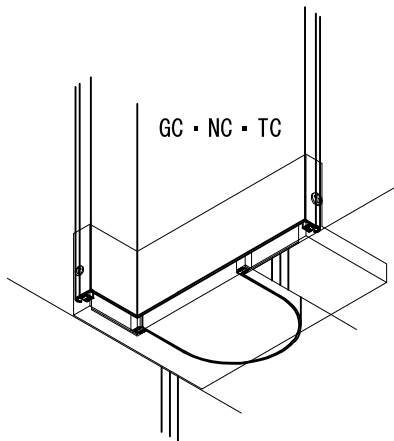


## S4-1

材質	厚さ t(mm)	クリアランス		A (mm)	B (mm)
		(mm)	対応品番		
AL	1.5	50	G・N・T	165	15
		100	G・N・T	225	15
		150	G	275	20
		150	N・T	275	15
		200	G・N・T	335	20
SUS	1.2	50	G・N・T	164.4	15
		100	G・N・T	224.4	15
		150	G・N・T	274.4	20
		200	G・N・T	334.4	20

# コーナーカバー 端末カバー

(GC・NC・TCに対応)



## S1-32

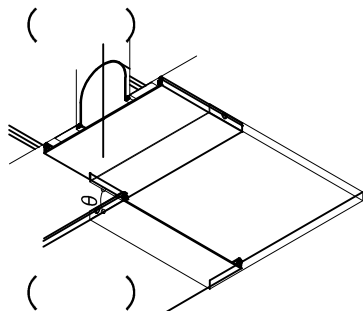
材質	厚さ t(mm)	クリアランス		A (mm)	B (mm)	C (mm)	D (mm)
		(mm)	対応品番				
AL	1.5	50	GC・NC・TC	91	41	15	15
		100	GC・NC・TC	146	41	15	15
		150	GC	191	41	20	20
		150	NC・TC	196	41	15	15
		200	GC・NC・TC	246	41	20	20
SUS	1.2	50	GC・NC・TC	91	41	15	15
		100	GC・NC・TC	146	41	15	15
		150	GC・NC・TC	191	41	20	20
		200	GC・NC・TC	246	41	20	20

逆勝手：S1-33

# 平) 平面コーナーカバー

(G・N・Tに対応)

※クリアランス150の場合のみ  
 ( ) 内に150G・N・Tの  
 いずれかを明記願います



※クリアランス150の場合のみ  
 ( ) 内に150G・N・Tの  
 いずれかを明記願います

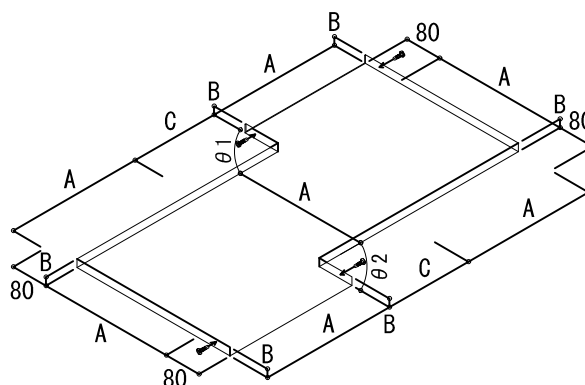
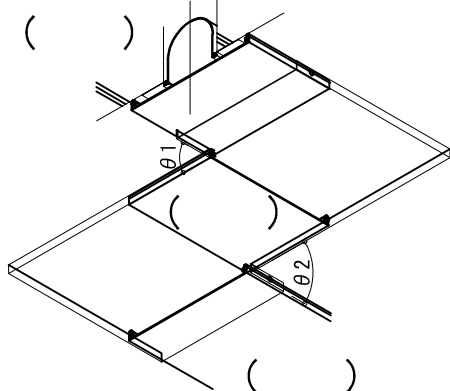
## S1-34

材質	厚さ t(mm)	クリアランス		A (mm)	B (mm)	θ (°)
		(mm)	対応品番			
AL	1.5	50	G・N・T	165	15	
		100	G・N・T	225	15	
		150	G	275	20	
		150	N・T	275	15	
		200	G・N・T	335	20	
SUS	1.2	50	G・N・T	164.4	15	
		100	G・N・T	224.4	15	
		150	G・N・T	274.4	20	
		200	G・N・T	334.4	20	

# 平) 平面Z型コーナーカバー

(G・N・Tに対応)

※クリアランス150の場合のみ  
 ( ) 内に150G・N・Tの  
 いずれかを明記願います



※クリアランス150の場合のみ  
 ( ) 内に150G・N・Tの  
 いずれかを明記願います

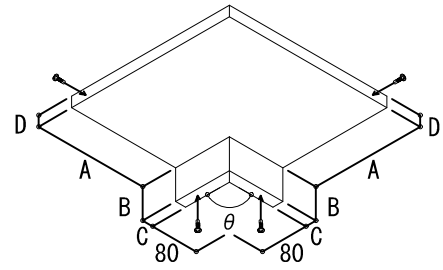
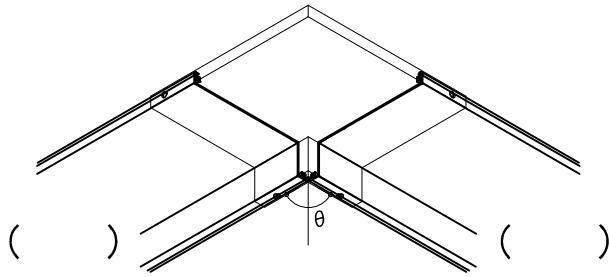
## S1-35

材質	厚さ t(mm)	クリアランス		A (mm)	B (mm)	C (mm)	θ1 (°)	θ2 (°)
		(mm)	対応品番					
AL	1.5	50	G・N・T	165	15			
		100	G・N・T	225	15			
		150	G	275	20			
		150	N・T	275	15			
		200	G・N・T	335	20			
SUS	1.2	50	G・N・T	164.4	15			
		100	G・N・T	224.4	15			
		150	G・N・T	274.4	20			
		200	G・N・T	334.4	20			

逆勝手: S1-36

# コーナー) 平面出隅コーナーカバー

(GC・NC・TCに対応)



※クリアランス150の場合のみ ( ) 内に  
150GC・NC・TCのいずれかを明記願います

## S1-37

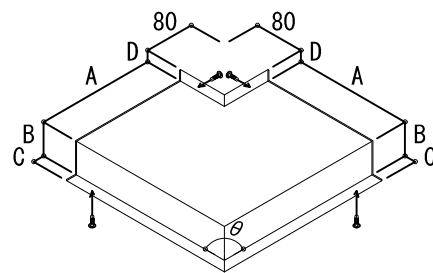
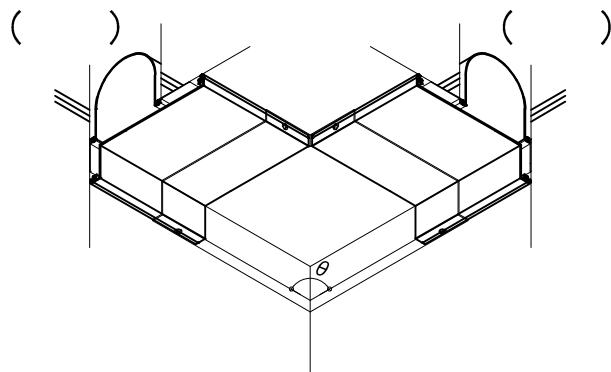
材質	厚さ t(mm)	クリアランス		A (mm)	B (mm)	C (mm)	D (mm)	θ (°)
		(mm)	対応品番					
AL	1.5	50	GC・NC・TC	91	41	15	15	
		100	GC・NC・TC	146	41	15	15	
		150	GC	191	41	20	20	
		150	NC・TC	196	41	15	15	
		200	GC・NC・TC	246	41	20	20	
SUS	1.2	50	GC・NC・TC	91	41	15	15	
		100	GC・NC・TC	146	41	15	15	
		150	GC・NC・TC	191	41	20	20	
		200	GC・NC・TC	246	41	20	20	



# コーナー) 平面入隅コーナーカバー

(GC・NC・TCに対応)

※クリアランス150の場合のみ ( ) 内に  
150GC・NC・TCのいずれかを明記願います

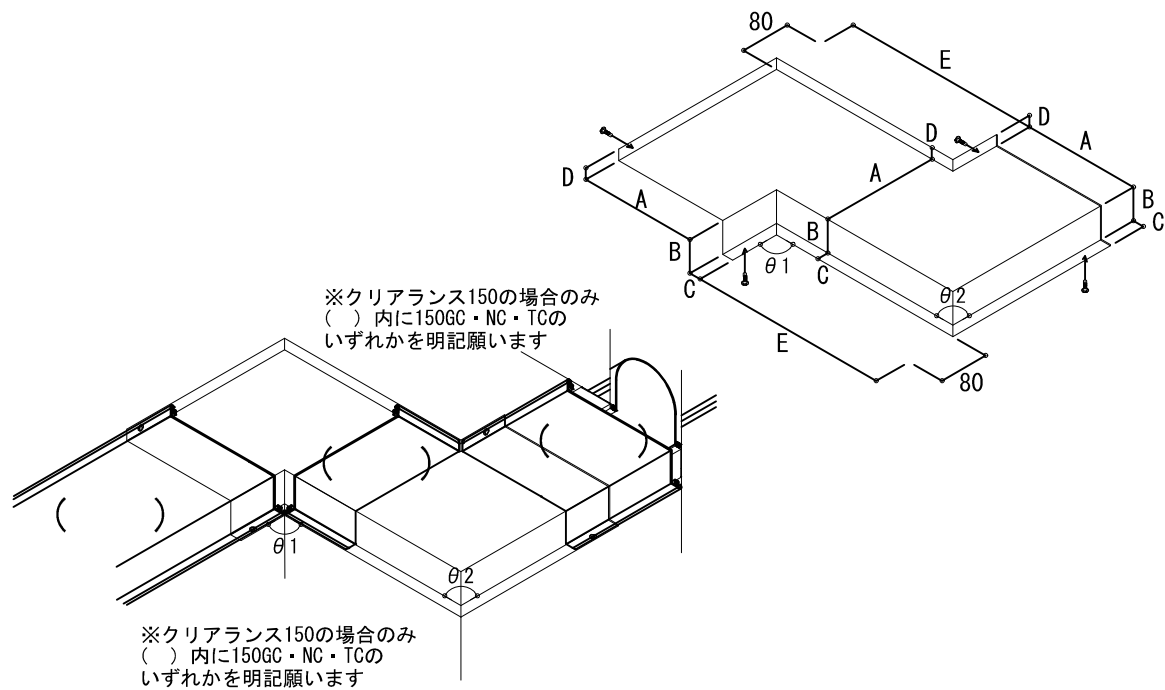


## S1-38

材質	厚さ t(mm)	クリアランス		A (mm)	B (mm)	C (mm)	D (mm)	θ (°)
		(mm)	対応品番					
AL	1.5	50	GC・NC・TC	91	41	15	15	
		100	GC・NC・TC	146	41	15	15	
		150	GC	191	41	20	20	
		150	NC・TC	196	41	15	15	
		200	GC・NC・TC	246	41	20	20	
SUS	1.2	50	GC・NC・TC	91	41	15	15	
		100	GC・NC・TC	146	41	15	15	
		150	GC・NC・TC	191	41	20	20	
		200	GC・NC・TC	246	41	20	20	

# コーナー) 平面Z型コーナーカバー

(GC・NC・TCに対応)



## S1-39

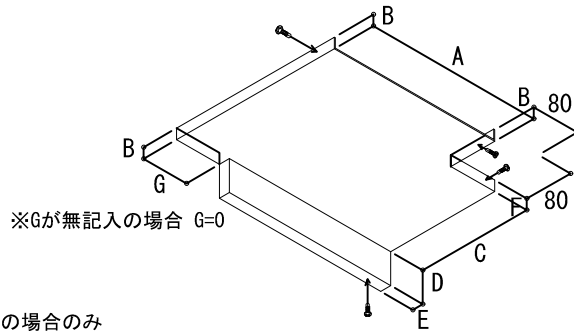
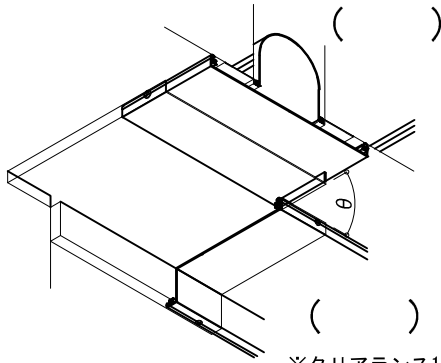
材質	厚さ t(mm)	クリアランス		A (mm)	B (mm)	C (mm)	D (mm)	E (mm)	$\theta 1$ (°)	$\theta 2$ (°)
		(mm)	対応品番							
AL	1.5	50	GC・NC・TC	91	41	15	15			
		100	GC・NC・TC	146	41	15	15			
		150	GC	191	41	20	20			
		150	NC・TC	196	41	15	15			
		200	GC・NC・TC	246	41	20	20			
SUS	1.2	50	GC・NC・TC	91	41	15	15			
		100	GC・NC・TC	146	41	15	15			
		150	GC・NC・TC	191	41	20	20			
		200	GC・NC・TC	246	41	20	20			

逆勝手: S1-40

# 平) コーナー) 平面取合いコーナーカバー

(G・N・TとGC・NC・TCに対応)

※クリアランス150の場合のみ  
( ) 内に150G・N・Tの  
いずれかを明記願います



※Gが無記入の場合 G=0

※クリアランス150の場合のみ  
( ) 内に150GC・NC・TCの  
いずれかを明記願います

## S1-41

材質	厚さ t(mm)	クリアランス		A (mm)	B (mm)	C (mm)	D (mm)	E (mm)	F (mm)	G (mm)	$\theta$ (°)
		(mm)	対応品番								
AL	1.5	50	G・N・Tと GC・NC・TC	165	15	91	41	15	15		
		100	G・N・Tと GC・NC・TC	225	15	146	41	15	15		
		150	GとGC	275	20	191	41	20	20		
		150	N・TとNC・TC	275	15	196	41	15	15		
		200	G・N・Tと GC・NC・TC	335	20	246	41	20	20		
SUS	1.2	50	G・N・Tと GC・NC・TC	164.4	15	91	41	15	15		
		100	G・N・Tと GC・NC・TC	224.4	15	146	41	15	15		
		150	G・N・Tと GC・NC・TC	274.4	20	191	41	20	20		
		200	G・N・Tと GC・NC・TC	334.4	20	246	41	20	20		

逆勝手: S1-42