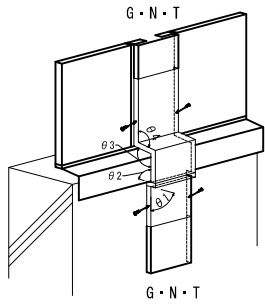


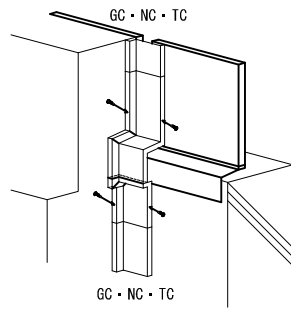
【標準シリーズ】 基礎コーナーカバー

S1-26



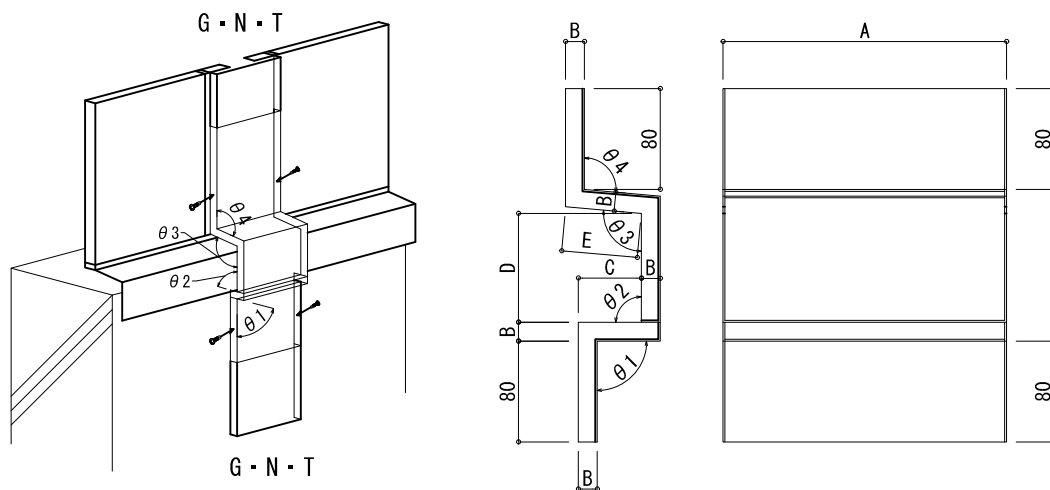
S1-29

逆勝手:S1-30



# 平) 基礎取り合いコーナーカバー

(G・N・Tに対応)

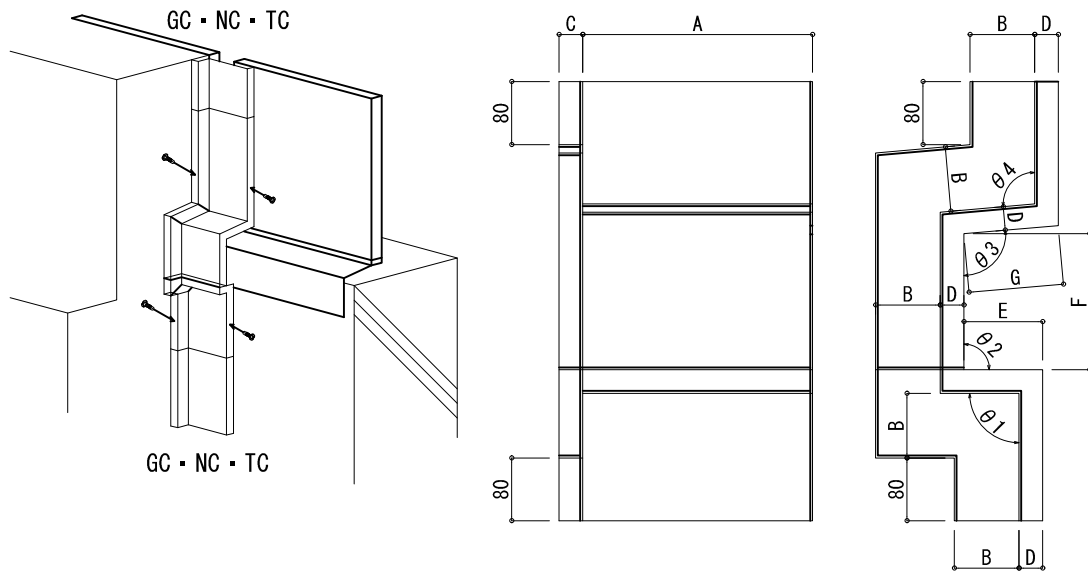


## S1-26

材質	厚さ t(mm)	クリアランス		A	B	C	D	E	θ1	θ2	θ3	θ4
		(mm)	対応品番	(mm)	(mm)	(mm)	(mm)	(mm)	(°)	(°)	(°)	(°)
AL	1.5	50	G・N・T	165	15							
		100	G・N・T	225	15							
		150	G	275	20							
		150	N・T	275	15							
		200	G・N・T	335	20							
SUS	1.2	50	G・N・T	164.4	15							
		100	G・N・T	224.4	15							
		150	G・N・T	274.4	20							
		200	G・N・T	334.4	20							

# コーナー) 端部壁-基礎取り合いコーナーカバー

(GC・NC・TCに対応)



## S1-29

材質	厚さ t(mm)	クリアランス		A (mm)	B (mm)	C (mm)	D (mm)	E (mm)	F (mm)	G (mm)	θ1 (°)	θ2 (°)	θ3 (°)	θ4 (°)
		(mm)	対応品番											
AL	1.5	50	GC・NC・TC	91	41	15	15							
		100	GC・NC・TC	146	41	15	15							
		150	GC	191	41	20	20							
		150	NC・TC	196	41	15	15							
		200	GC・NC・TC	246	41	20	20							
SUS	1.2	50	GC・NC・TC	91	41	15	15							
		100	GC・NC・TC	146	41	15	15							
		150	GC・NC・TC	191	41	20	20							
		200	GC・NC・TC	246	41	20	20							

逆勝手: S1-30