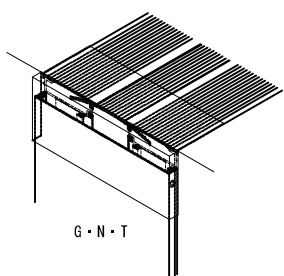


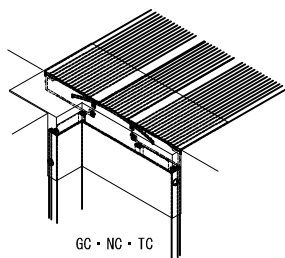
【標準シリーズ】 廊下スラブ小口カバー

S1-44



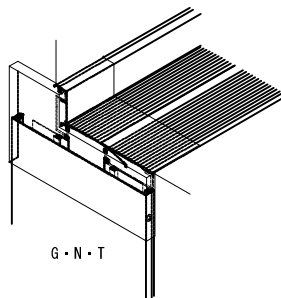
S1-45

逆勝手：S1-46



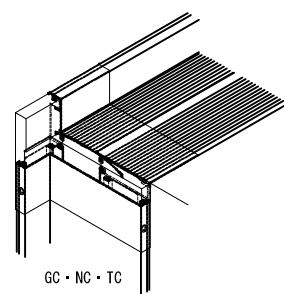
S1-47

逆勝手：S1-48



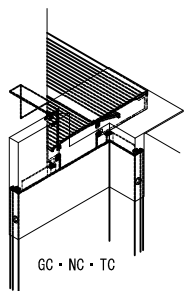
S1-49

逆勝手：S1-50

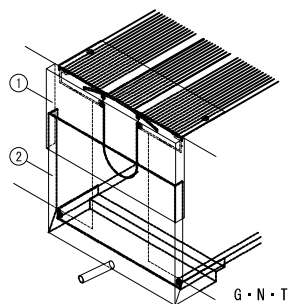


S1-51

逆勝手：S1-52

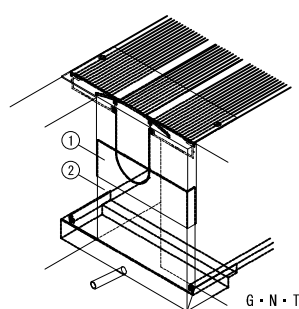


S1-53



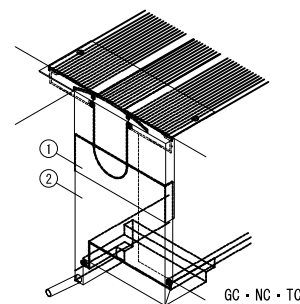
S1-54

逆勝手：S1-55



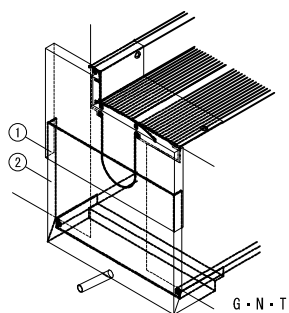
S1-56

逆勝手：S1-57



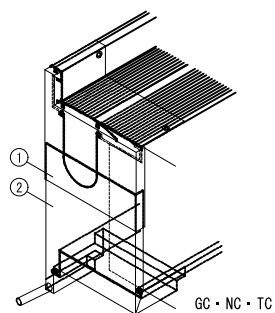
S1-58

逆勝手：S1-49



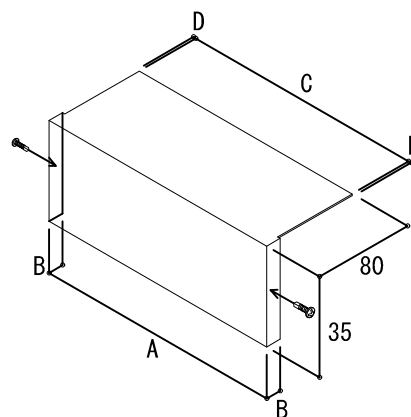
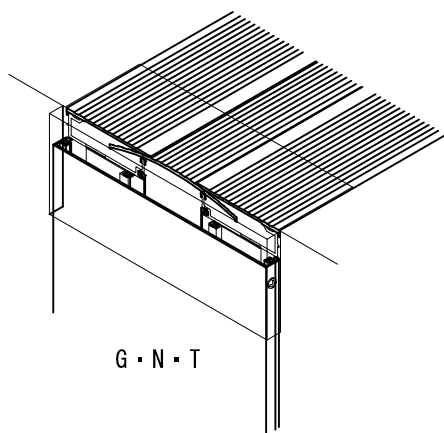
S1-60

逆勝手：S1-61



# 床と床×外壁と外壁) コーナーカバー

(G・N・TとFに対応)

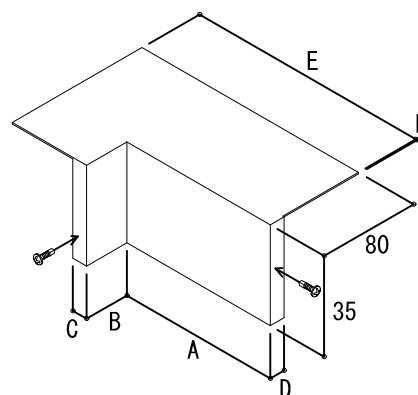
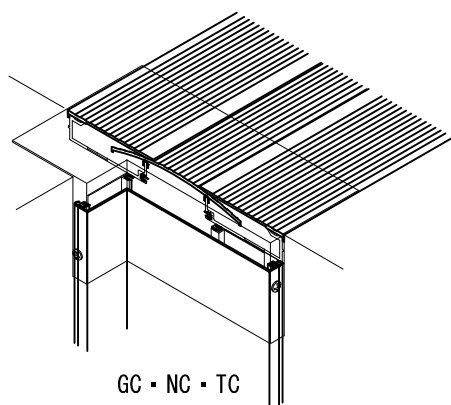


## S1-44

材質	厚さ t(mm)	クリアランス		A (mm)	B (mm)	C (mm)	D (mm)
		(mm)	対応品番				
AL	1.5	50	G・N・T と F	165	15	160	2.5
		100	G・N・T と F	225	15	220	2.5
		150	G と F	275	20	270	2.5
		150	N・T と F	275	15	270	2.5
		200	G・N・T と F	335	20	330	2.5
SUS	1.2	50	G・N・T と F	164.4	15	160	2.2
		100	G・N・T と F	224.4	15	220	2.2
		150	G・N・T と F	274.4	20	270	2.2
		200	G・N・T と F	334.4	20	330	2.2

# 床と床×外壁コーナー) コーナーカバー

(GC・NC・TCとFに対応)



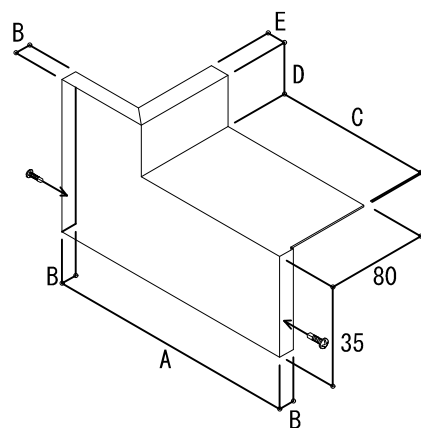
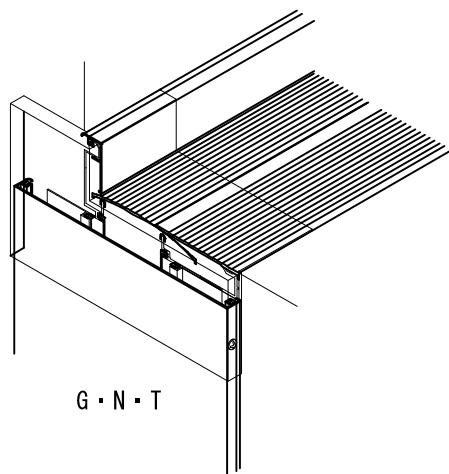
## S1-45

材質	厚さ t(mm)	クリアランス		A (mm)	B (mm)	C (mm)	D (mm)	E (mm)	F (mm)
		(mm)	対応品番						
AL	1.5	50	GC・NC・TC と F	91	41	15	15	160	2.5
		100	GC・NC・TC と F	146	41	15	15	220	2.5
		150	GC と F	191	41	20	20	270	2.5
		150	NC・TC と F	196	41	15	15	270	2.5
		200	GC・NC・TC と F	246	41	20	20	330	2.5
SUS	1.2	50	GC・NC・TC と F	91	41	15	15	160	2.2
		100	GC・NC・TC と F	146	41	15	15	220	2.2
		150	GC・NC・TC と F	191	41	20	20	270	2.2
		200	GC・NC・TC と F	246	41	20	20	330	2.2

逆勝手: S1-46

# 床と内壁×外壁と外壁) コーナーカバー

(G・N・TとFCに対応)



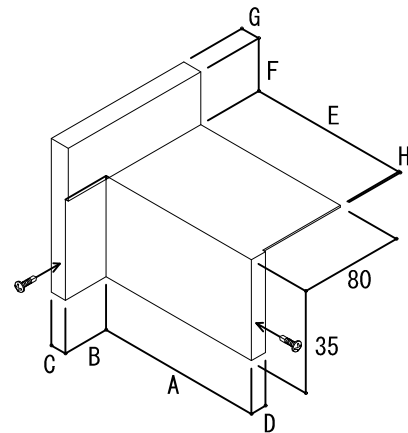
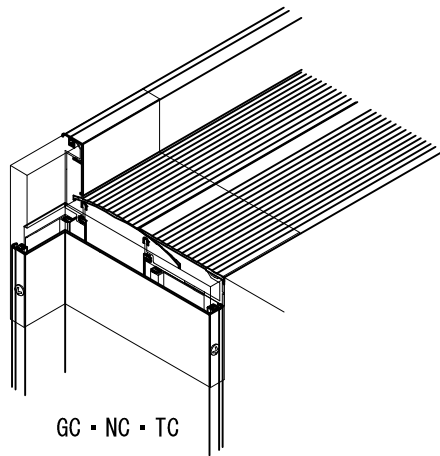
## S1-47

材質	厚さ t(mm)	クリアランス		A (mm)	B (mm)	C (mm)	D (mm)	E (mm)	F (mm)
		(mm)	対応品番						
AL	1.5	50	G・N・T と FC	165	15	85.5	46	20	2.5
		100	G・N・T と FC	225	15	140.5	46	20	2.5
		150	G と FC	275	20	190.5	46	20	2.5
		150	N・T と FC	275	15	190.5	46	20	2.5
		200	G・N・T と FC	335	20	245.5	46	20	2.5
SUS	1.2	50	G・N・T と FC	164.4	15	85.8	46.8	20	2.2
		100	G・N・T と FC	224.4	15	140.8	47.5	20	2.2
		150	G・N・T と FC	274.4	20	190.8	47.5	20	2.2
		200	G・N・T と FC	334.4	20	245.8	47.5	20	2.2

逆勝手: S1-48

# 床と内壁×外壁コーナー) コーナーカバー A

(GC・NC・TCとFCに対応)



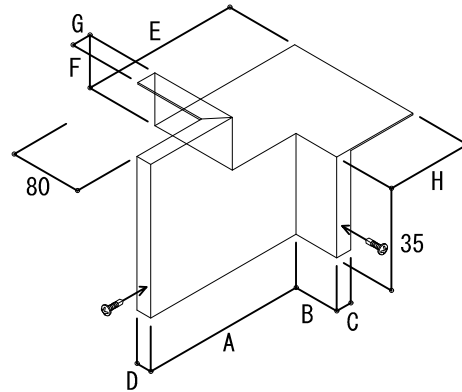
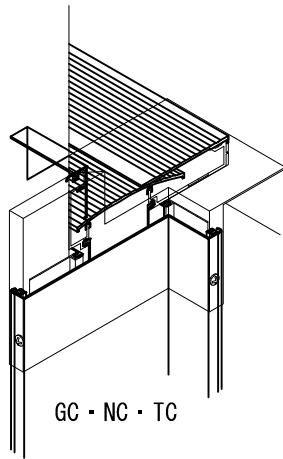
## S1-49

材質	厚さ t(mm)	クリアランス		A (mm)	B (mm)	C (mm)	D (mm)	E (mm)	F (mm)	G (mm)	H (mm)
		(mm)	対応品番								
AL	1.5	50	GC・NC・TCとFC	91	41	15	15	85.5	46	20	2.5
		100	GC・NC・TCとFC	146	41	15	15	140.5	46	20	2.5
		150	GC と FC	191	41	20	20	190.5	46	20	2.5
		150	NC・TC と FC	196	41	15	15	190.5	46	20	2.5
		200	GC・NC・TCとFC	246	41	20	20	245.5	46	20	2.5
SUS	1.2	50	GC・NC・TCとFC	91	41	15	15	85.8	46.8	20	2.2
		100	GC・NC・TCとFC	146	41	15	15	140.8	47.5	20	2.2
		150	GC・NC・TCとFC	191	41	20	20	190.8	47.5	20	2.2
		200	GC・NC・TCとFC	246	41	20	20	245.8	47.5	20	2.2

逆勝手 : S1-50

# 床と内壁×外壁コーナー) コーナーカバー-B

(GC・NC・TCとFCに対応)



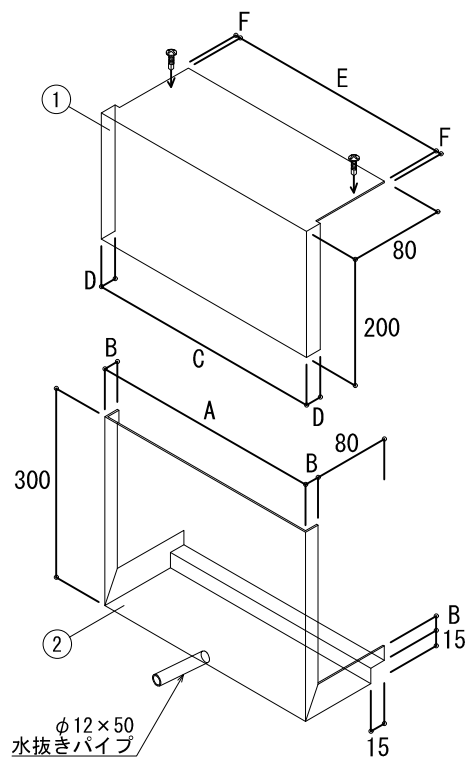
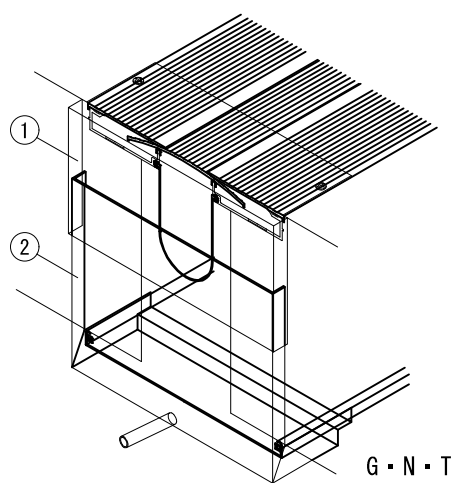
## S1-51

材質	厚さ t(mm)	クリアランス		A (mm)	B (mm)	C (mm)	D (mm)	E (mm)	F (mm)	G (mm)	H (mm)
		(mm)	対応品番								
AL	1.5	50	GC・NC・TCとFC	91	41	15	15	85.5	46	20	71.5
		100	GC・NC・TCとFC	146	41	15	15	140.5	46	20	76.5
		150	GC と FC	191	41	20	20	190.5	46	20	81.5
		150	NC・TC と FC	196	41	15	15	190.5	46	20	76.5
		200	GC・NC・TCとFC	246	41	20	20	245.5	46	20	86.5
SUS	1.2	50	GC・NC・TCとFC	91	41	15	15	85.8	46.8	20	71.2
		100	GC・NC・TCとFC	146	41	15	15	140.8	47.5	20	76.2
		150	GC・NC・TCとFC	191	41	20	20	190.8	47.5	20	81.2
		200	GC・NC・TCとFC	246	41	20	20	245.8	47.5	20	86.2

逆勝手:S1-52

# 床と床×外壁と外壁) コーナーカバー 水抜きパイプ付

(G・N・TとFに対応)

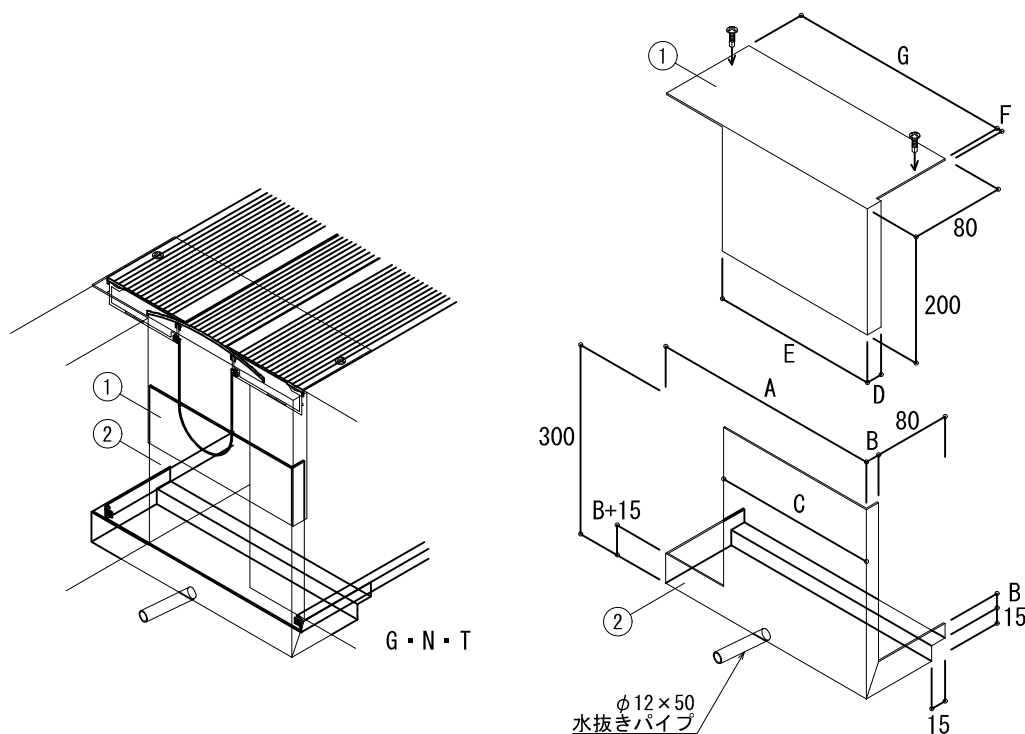


## S1-53

材質	厚さ t(mm)	クリアランス		A (mm)	B (mm)	C (mm)	D (mm)	E (mm)	F (mm)
		(mm)	対応品番						
AL	1.5	50	G・N・T と F	165	15	170	16.5	160	5
		100	G・N・T と F	225	15	230	16.5	220	5
		150	G と F	275	20	280	21.5	270	5
		150	N・T と F	275	15	280	16.5	270	5
		200	G・N・T と F	335	20	340	21.5	330	5
SUS	1.2	50	G・N・T と F	164.4	15	168.8	16.2	160	4.4
		100	G・N・T と F	224.4	15	228.8	16.2	220	4.4
		150	G・N・T と F	274.4	20	278.8	21.2	270	4.4
		200	G・N・T と F	334.4	20	338.8	21.2	330	4.4

# 床と床×外壁と外壁) コーナーカバー切欠有り 水抜きパイプ付

(G・N・TとFに対応)



## S1-54

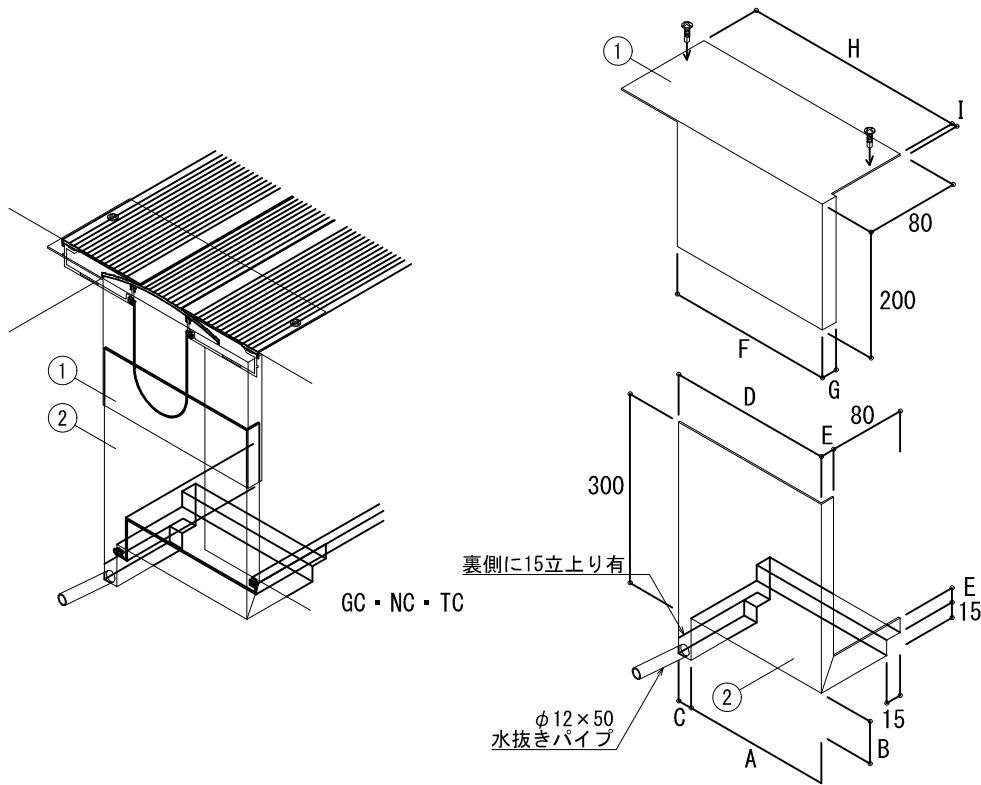
材質	厚さ t(mm)	クリアランス		A (mm)	B (mm)	C (mm)	D (mm)	E (mm)	F (mm)	G (mm)
		(mm)	対応品番							
AL	1.5	50	G・N・T と F	165	15	106	16.5	108.5	5	160
		100	G・N・T と F	225	15	161	16.5	163.5	5	220
		150	G と F	275	20	211	21.5	213.5	5	270
		150	N・T と F	275	15	211	16.5	213.5	5	270
		200	G・N・T と F	335	20	266	21.5	268.5	5	330
SUS	1.2	50	G・N・T と F	164.4	15	106	16.2	108.5	4.4	160
		100	G・N・T と F	224.4	15	161	16.2	163.5	4.4	220
		150	G・N・T と F	274.4	20	211	21.2	213.5	4.4	270
		200	G・N・T と F	334.4	20	266	21.2	268.5	4.4	330

逆勝手: S1-55



# 床と床×外壁コーナー) コーナーカバー 水抜きパイプ付

(GC・NC・TCとFに対応)



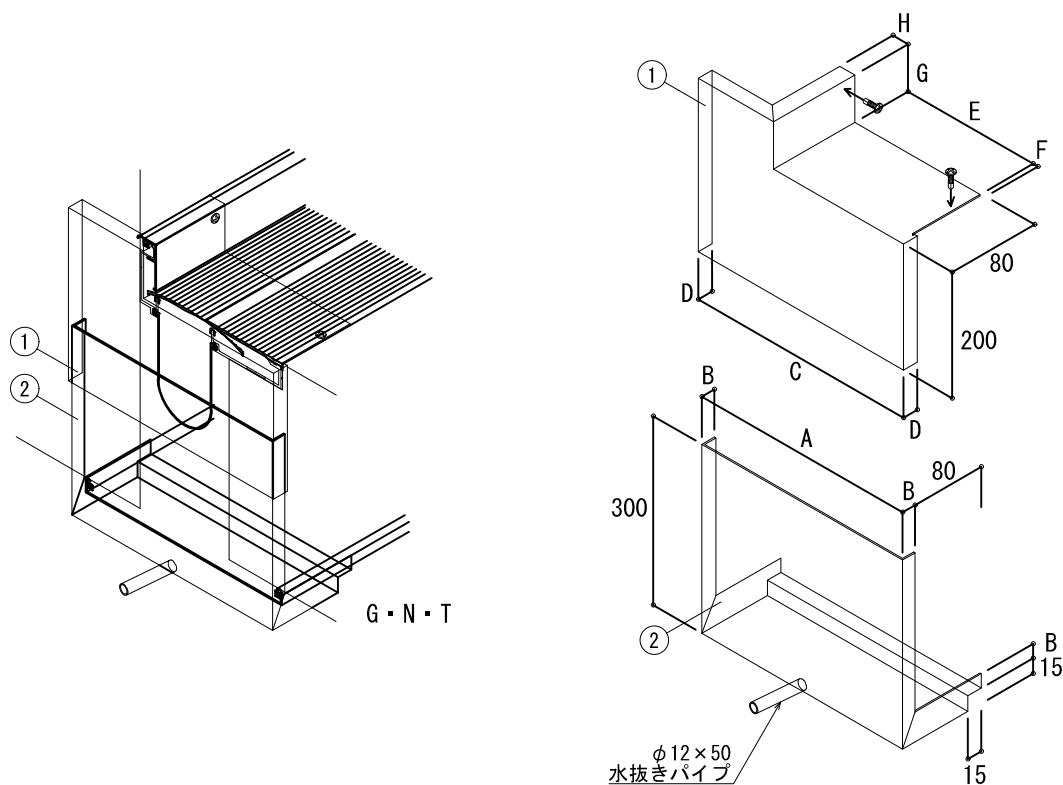
## S1-56

材質	厚さ t(mm)	クリアランス		A	B	C	D	E	F	G	H	I
		(mm)	対応品番	(mm)	(mm)	(mm)	(mm)	(mm)	(mm)	(mm)	(mm)	(mm)
AL	1.5	50	GC・NC・TC と F	91	41	15	106	15	108.5	16.5	160	5
		100	GC・NC・TC と F	146	41	15	161	15	163.5	16.5	220	5
		150	GC と F	191	41	20	211	20	213.5	21.5	270	5
		150	NC・TC と F	196	41	15	211	15	213.5	16.5	270	5
		200	GC・NC・TC と F	246	41	20	266	20	268.5	21.5	330	5
SUS	1.2	50	GC・NC・TC と F	91	41	15	106	15	108.5	16.2	160	4.4
		100	GC・NC・TC と F	146	41	15	161	15	163.5	16.2	220	4.4
		150	GC・NC・TC と F	191	41	20	211	20	213.5	21.2	270	4.4
		200	GC・NC・TC と F	246	41	20	266	20	268.5	21.2	330	4.4

逆勝手: S1-57

# 床コーナー×外壁と外壁) コーナーカバー 水抜きパイプ付

(G・N・TとFCに対応)



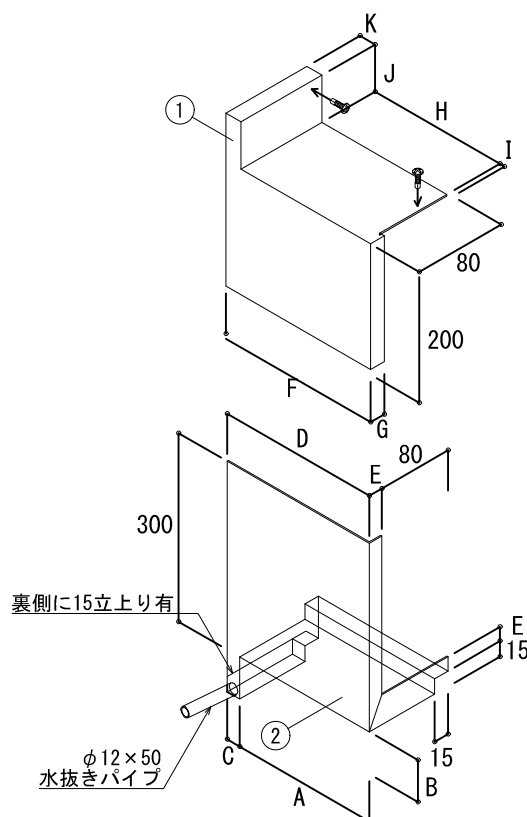
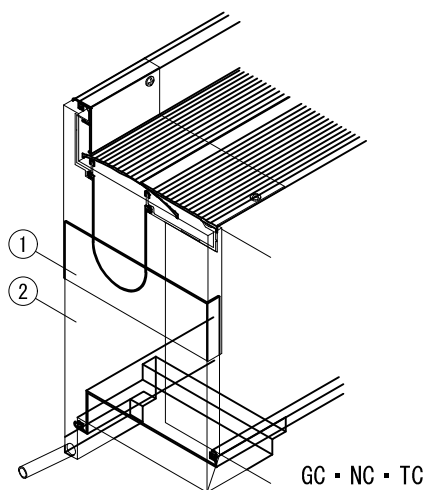
## S1-58

材質	厚さ t(mm)	クリアランス		A (mm)	B (mm)	C (mm)	D (mm)	E (mm)	F (mm)	G (mm)	H (mm)
		(mm)	対応品番								
AL	1.5	50	G・N・T と FC	165	15	170	16.5	85.5	5	46	20
		100	G・N・T と FC	225	15	230	16.5	140.5	5	46	20
		150	G と FC	275	20	280	21.5	190.5	5	46	20
		150	N・T と FC	275	15	280	16.5	190.5	5	46	20
		200	G・N・T と FC	335	20	340	21.5	245.5	5	46	20
SUS	1.2	50	G・N・T と FC	164.4	15	168.8	16.2	85.8	4.4	46.8	20
		100	G・N・T と FC	224.4	15	228.8	16.2	140.8	4.4	47.5	20
		150	G・N・T と FC	274.4	20	278.8	21.2	190.8	4.4	47.5	20
		200	G・N・T と FC	334.4	20	338.8	21.2	245.8	4.4	47.5	20

逆勝手: S1-59

# 床コーナー×外壁コーナー) コーナーカバー 水抜きパイプ

(GC・NC・TCとFCに対応)



## S1-60

材質	厚さ t(mm)	クリアランス		A (mm)	B (mm)	C (mm)	D (mm)	E (mm)	F (mm)	G (mm)	H (mm)	I (mm)	J (mm)	K (mm)
		(mm)	対応品番											
AL	1.5	50	GC・NC・TCとFC	91	41	15	106	150	138.5000	16.3	15.5000	5	46	20
		100	GC・NC・TCとFC	146	41	15	161	150	133.5000	16.1	14.5000	5	46	20
		150	GC と FC	191	41	20	211	200	123.5000	21.1	14.5000	5	46	20
		150	NC・TC と FC	196	41	15	211	150	123.5000	16.1	14.5000	5	46	20
		200	GC・NC・TCとFC	246	41	20	266	200	103.5000	21.2	15.5000	5	46	20
SUS	1.2	50	GC・NC・TCとFC	91	41	15	106	150	138.5000	16.3	15.8000	4.4	46.8	20
		100	GC・NC・TCとFC	146	41	15	161	150	133.5000	16.1	14.8000	4.4	47.5	20
		150	GC・NC・TCとFC	191	41	20	211	200	123.5000	21.1	14.8000	4.4	47.5	20
		200	GC・NC・TCとFC	246	41	20	266	200	103.5000	21.2	15.8000	4.4	47.5	20

逆勝手:S1-61