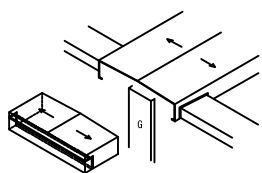


【標準シリーズ】 屋根～外壁 可動カバー

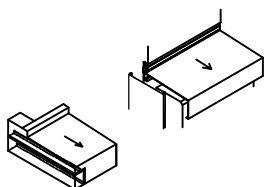
S1-62

逆勝手:S1-63



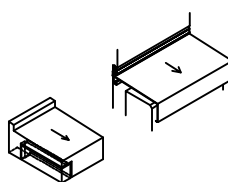
S1-64

逆勝手:S1-65



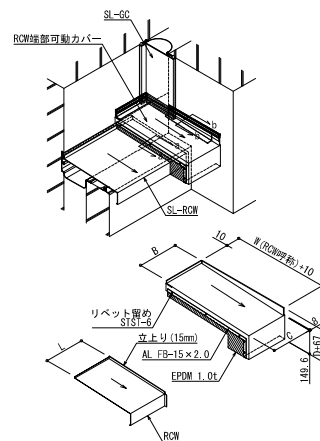
S1-66

逆勝手:S1-67

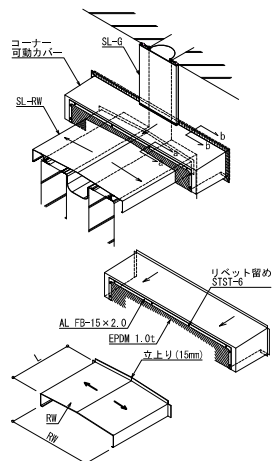


S2-14

逆勝手:S2-15

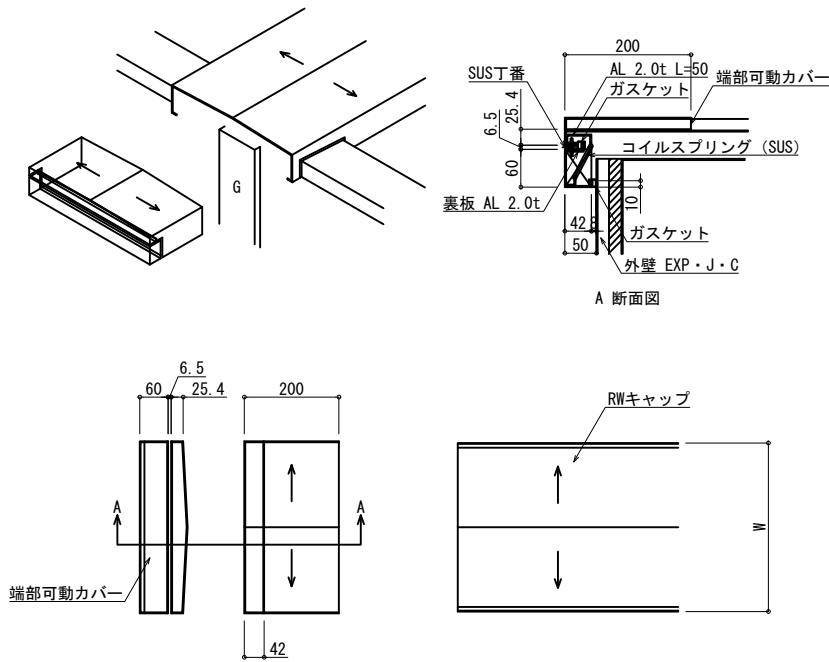


S2-16



RW端部可動カバー

(RWとGIに対応)



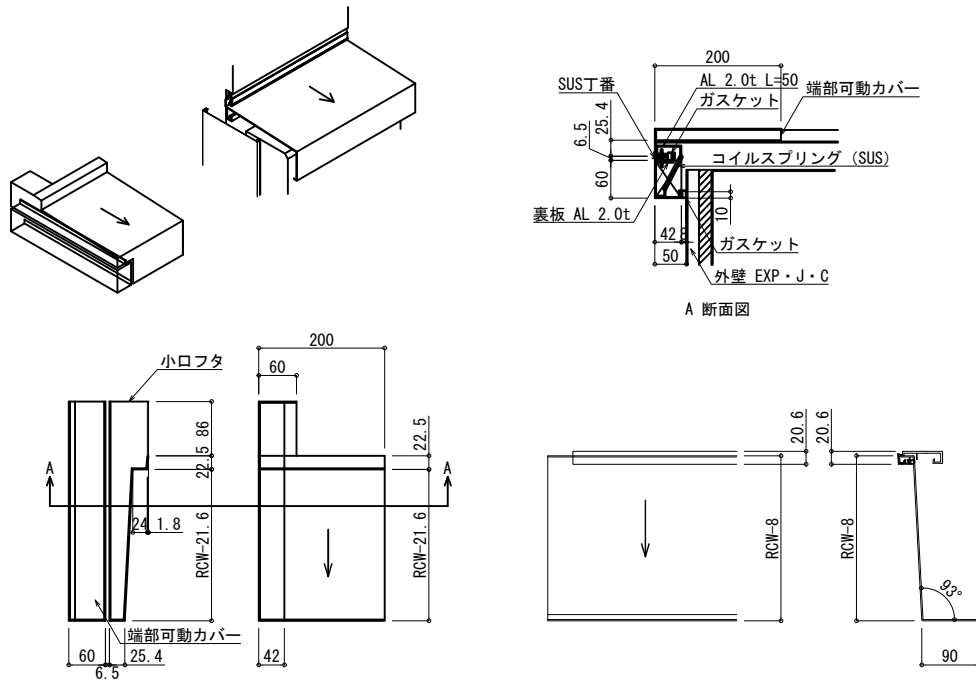
S1-62

材質	厚さ t(mm)	クリアランス		W (mm)
		(mm)	対応品番	
AL	2.0	50	RW と G	
		100	RW と G	
		150	RW と G	
		200	RW と G	
SUS	1.5	50	RW と G	
		100	RW と G	
		150	RW と G	
		200	RW と G	

逆勝手: S1-63

RCW端部可動カバーA

(RCWとGに対応)



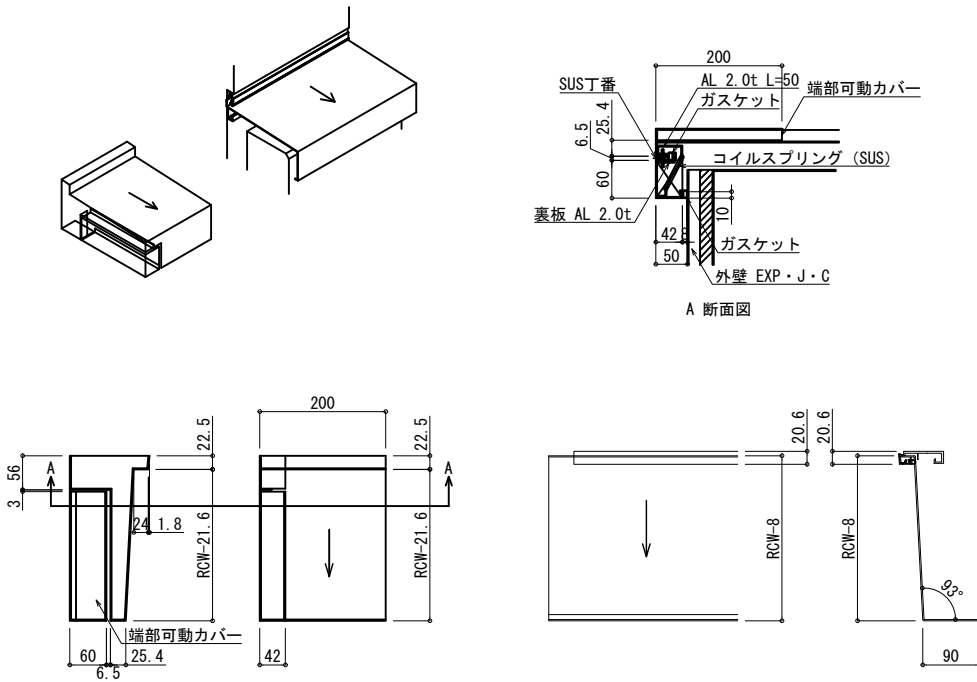
S1-64

材質	厚さ t(mm)	クリアランス		RCW (mm)
		(mm)	対応品番	
AL	2.0	50	RCW と G	
		100	RCW と G	
		150	RCW と G	
		200	RCW と G	
SUS	1.5	50	RCW と G	
		100	RCW と G	
		150	RCW と G	
		200	RCW と G	

逆勝手: S1-65

RCW端部可動カバーB

(RCWとGCに対応)



S1-66

材質	厚さ t(mm)	クリアランス		RCW (mm)
		(mm)	対応品番	
AL	2.0	50	RCW と G	
		100	RCW と G	
		150	RCW と G	
		200	RCW と G	
SUS	1.5	50	RCW と G	
		100	RCW と G	
		150	RCW と G	
		200	RCW と G	

逆勝手: S1-67