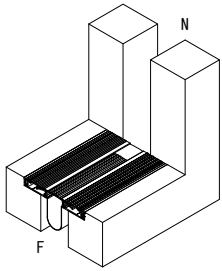


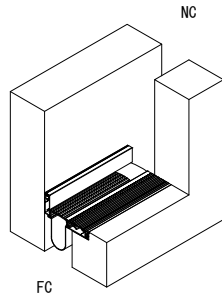
【標準シリーズ】床～内壁 可動ジョイント

S2-5



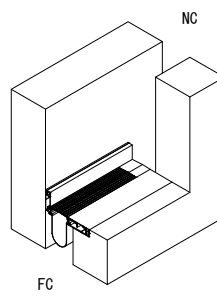
S2-6

逆勝手:S2-7



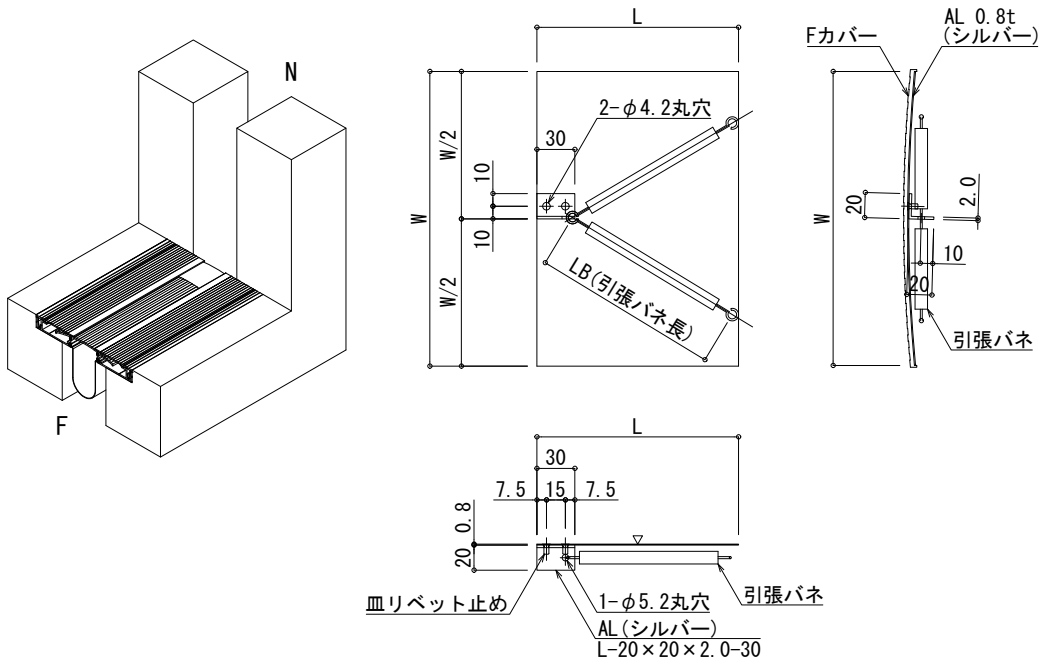
S2-12

逆勝手:S2-13



床／内壁入隅納まり

(FとNに対応)

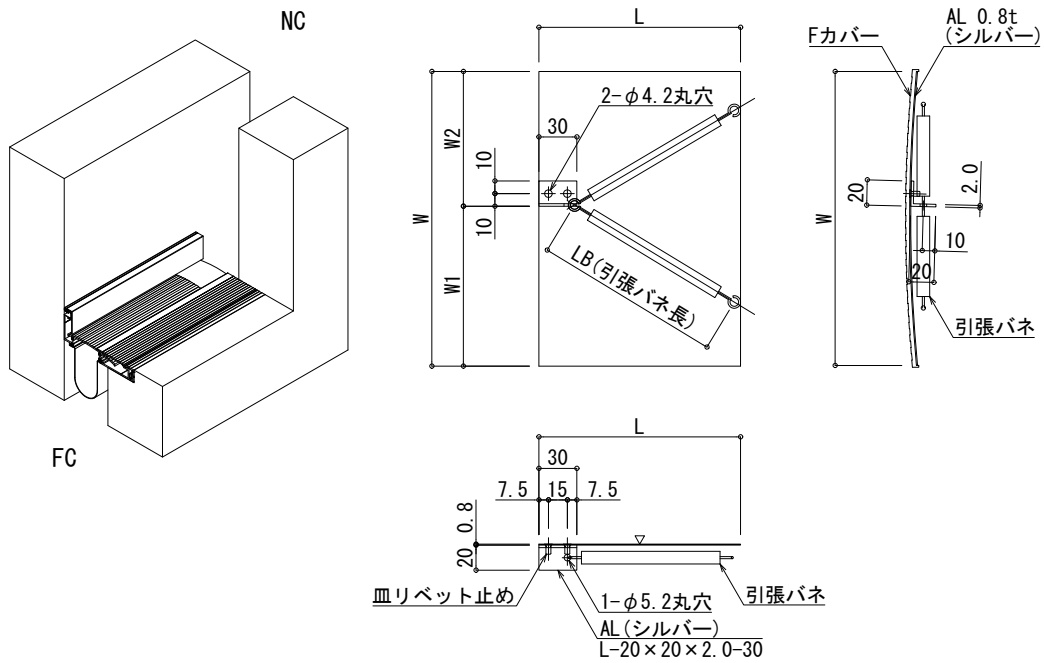


S2-5

材質	厚さ t(mm)	クリアランス		W (mm)	L (mm)	LB (mm)
		(mm)	対応箇所			
AL	0.8	100	FとN	128	120	105
		150	FとN	178	180	155
		200	FとN	215	240	205

床コーナー／内壁コーナー入隅納まり

(FCとNCに対応)



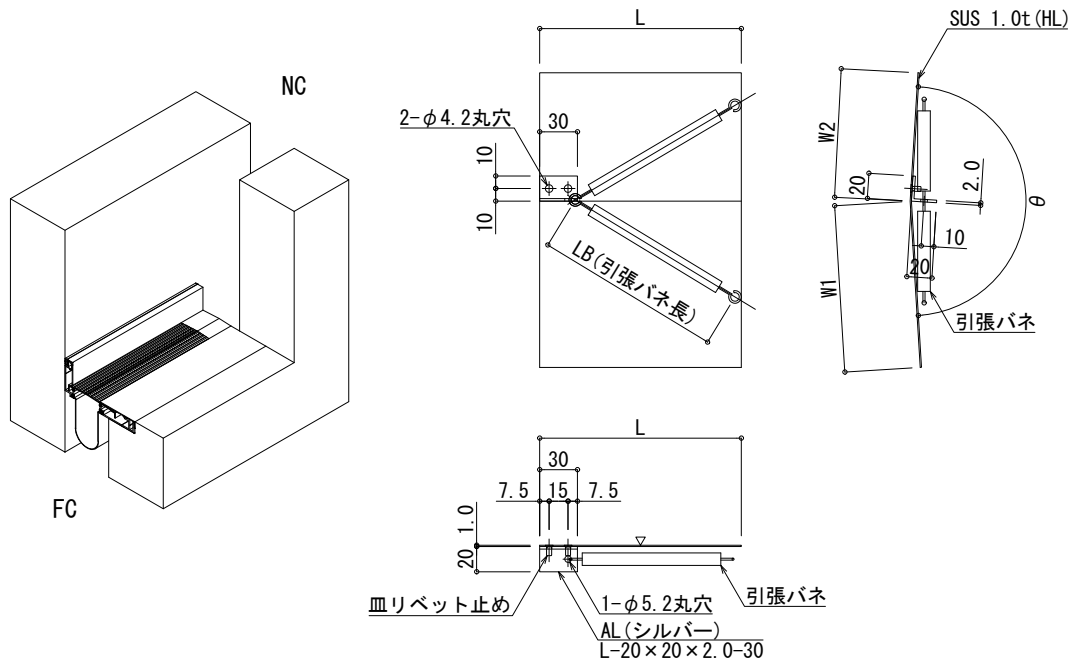
S2-6

材質	厚さ t(mm)	クリアランス		W1 (mm)	W2 (mm)	W (mm)	L (mm)	LB (mm)
		(mm)	対応箇所					
AL	0.8	100	FC と NC	40	64	104	120	105
		150	FC と NC	65	89	154	180	155
		200	FC と NC	85	117	202	240	205

逆勝手：S2-7

床コーナー／内壁コーナー入隅納まり

(FCとNCに対応)



S2-12

材質	厚さ t(mm)	クリアランス		W1 (mm)	W2 (mm)	θ (°)	L (mm)	LB (mm)
		(mm)	対応箇所					
SUS	1.0	100	FC と NC	54	32	173	120	105
		150	FC と NC	81	54	175	180	155
		200	FC と NC	106	80	176	240	205

逆勝手 : S2-13

SUS