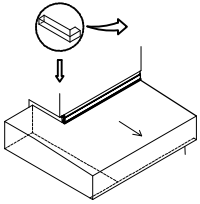


【標準シリーズ】 屋根～外壁 端末カバー (RCW)

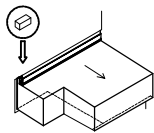
S3-28

逆勝手: S3-29
両端末: S3-38



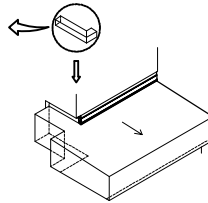
S3-30

逆勝手: S3-31
両端末: S3-38



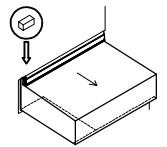
S3-32

逆勝手: S3-33
両端末: S3-40



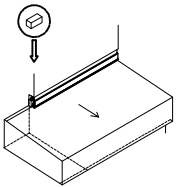
S3-34

逆勝手: S3-35
両端末: S3-41



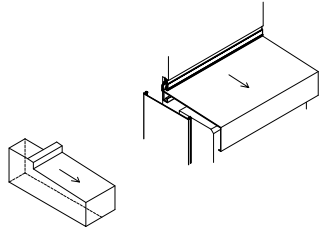
S3-36

逆勝手: S3-37



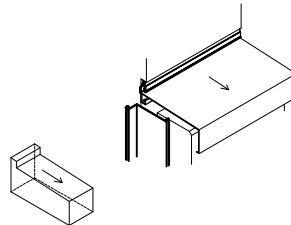
S3-42

逆勝手: S3-43



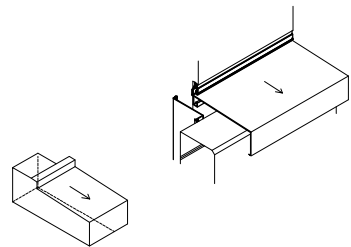
S3-44

逆勝手: S3-45



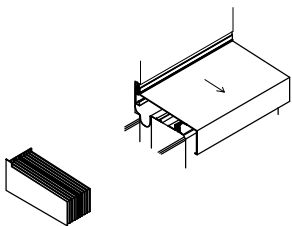
S3-46

逆勝手: S3-47



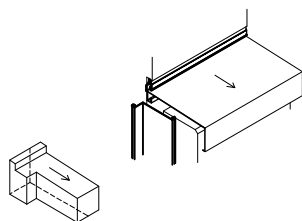
S3-50

逆勝手: S3-51



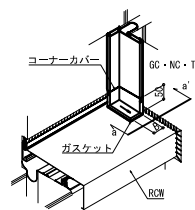
S3-52

逆勝手: S3-53



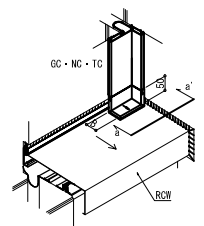
S3-54

逆勝手: S3-55



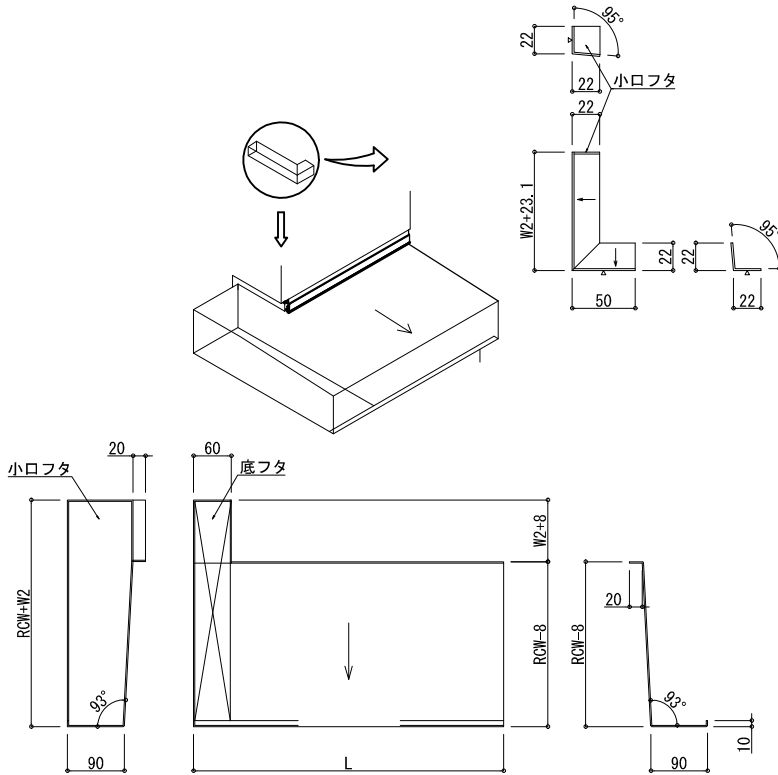
S3-56

逆勝手: S3-57



RCW片方端末カバー付キャップ 1

(RCWとGに対応)



S3-28

材質	厚さ t(mm)	クリアランス		RCW (mm)	W2 (mm)	L (mm)	底フタ	a (mm)	b (mm)	可動量 (mm)
		対応品番	(mm)							
AL	2	RCW と G								

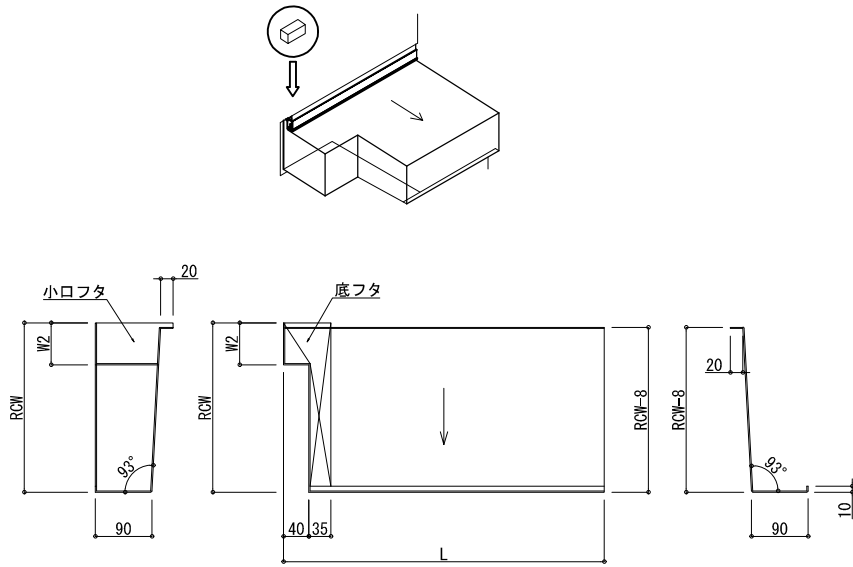
※RCW ≤ 900mm, L ≤ 3000mm (AL), L ≤ 2000mm (SUS)

逆勝手: S3-29

両端端末: S3-38

RCW片方端末カバー付キャップ 2

(RCWとGCIに対応)



S3-30

材質	厚さ t(mm)	クリアランス		RCW (mm)	W2 (mm)	L (mm)	底フタ	a (mm)	b (mm)	可動量 (mm)
		対応品番	(mm)							
AL	2	RCW と GC								

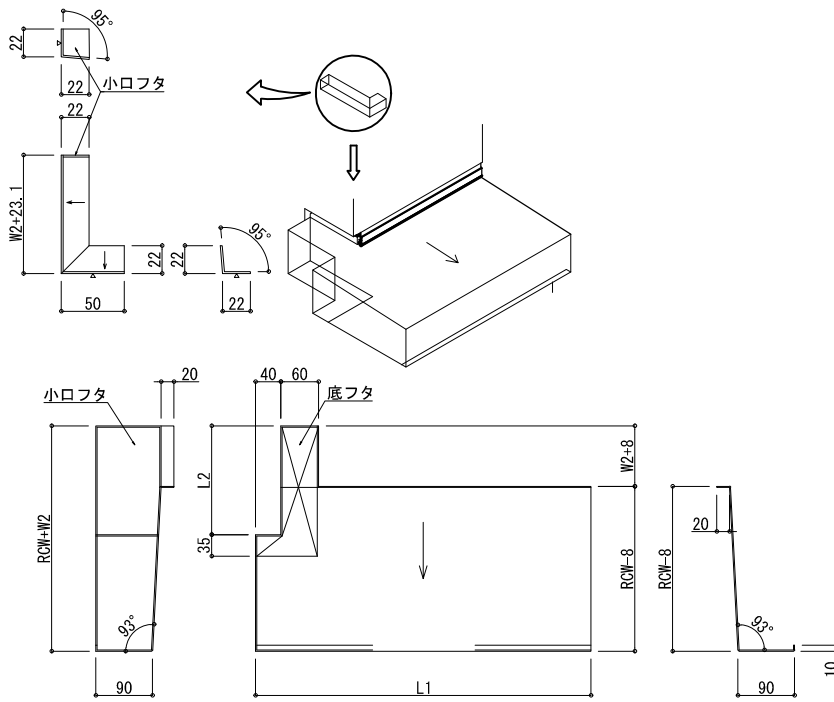
※RCW ≤ 900mm, L ≤ 3000mm (AL), L ≤ 2000mm (SUS)

逆勝手: S3-31

両端端末: S3-39

RCW片方端末カバー付キャップ 3

(RCWとGCIに対応)



S3-32

材質	厚さ t(mm)	クリアランス		RCW (mm)	W2 (mm)	L1 (mm)	L2 (mm)	底フタ	a (mm)	b (mm)	可動量 (mm)
		対応品番	(mm)								
AL	2	RCW と GC									

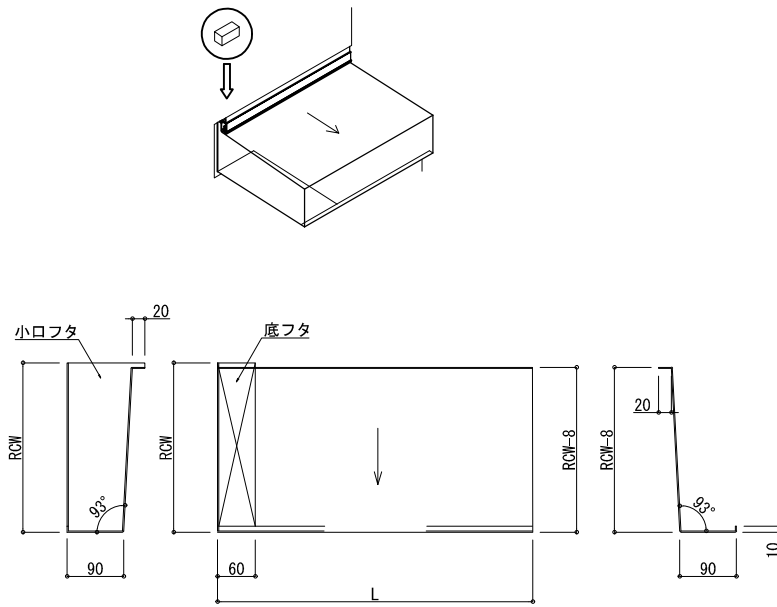
※RCW ≤ 900mm, L1 ≤ 3000mm (AL), L1 ≤ 2000mm (SUS)

逆勝手: S3-33

両端端末: S3-40

RCW片方端末カバー付キャップ 4

(RCWに対応)



S3-34

材質	厚さ t(mm)	クリアランス		RCW (mm)	L (mm)	底フタ	a (mm)	b (mm)	可動量 (mm)
		対応品番	(mm)						
AL	2	RCW と GC							

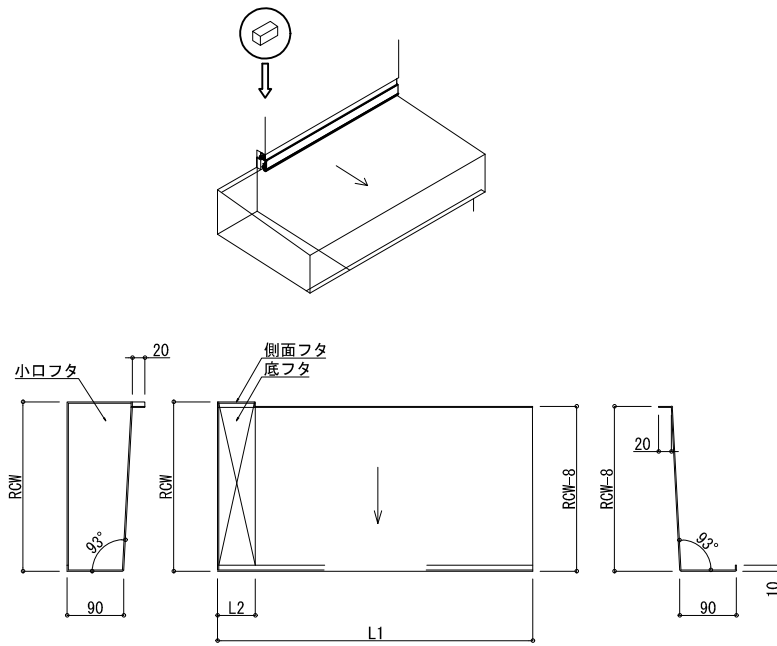
※RCW ≤ 900mm, L1 ≤ 3000mm (AL), L1 ≤ 2000mm (SUS)

逆勝手: S3-35

両端端末: S3-41

RCW片方端末カバー付キャップ 5

(RCWに対応)



S3-36

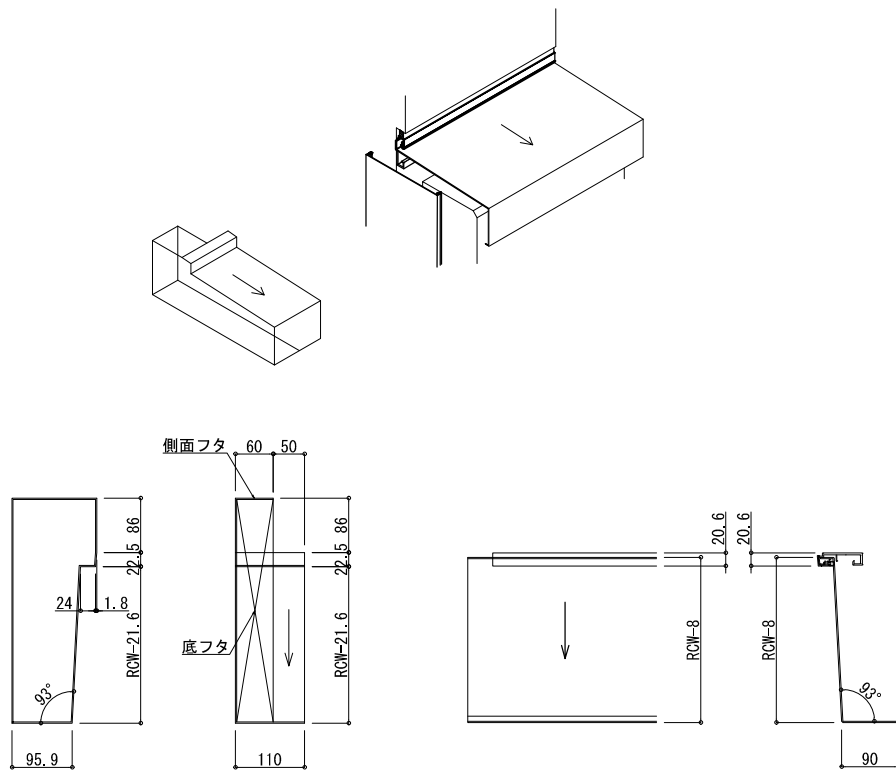
材質	厚さ t(mm)	クリアランス		RCW (mm)	L1 (mm)	L2 (mm)	底フタ	側面フタ	a (mm)	b (mm)	可動量 (mm)
		対応品番	(mm)								
AL	2	RCW									

※RCW ≤ 900mm, L1 ≤ 3000mm (AL), L1 ≤ 2000mm (SUS)

逆勝手: S3-37

RCW端末カバー（ビス止め） 1

(RCWとGに対応)

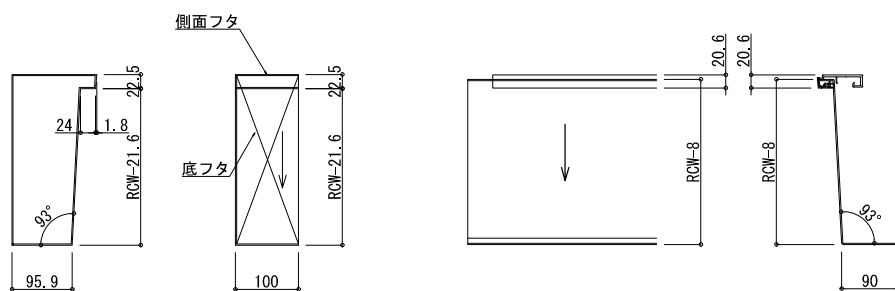
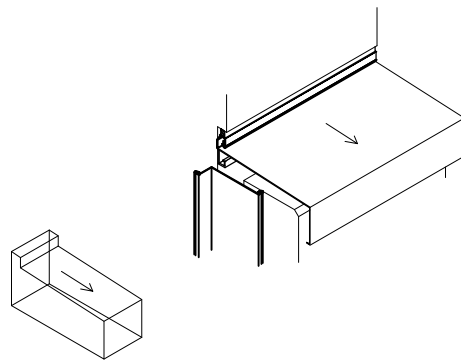


S3-42

材質	厚さ t(mm)	クリアランス		RCW (mm)	底フタ	側面フタ	a (mm)	b (mm)	可動量 (mm)
		対応品番	(mm)						
AL	2	RCW と G							

RCW端末カバー（ビス止め） 2

(RCWとGCに対応)



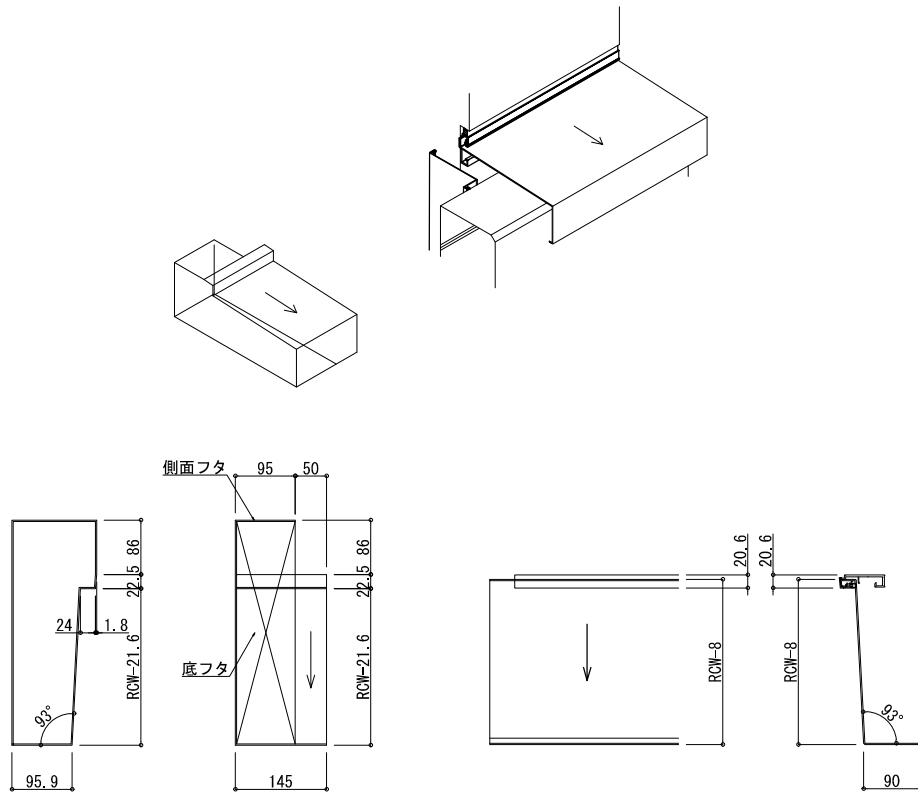
S3-44

材質	厚さ t(mm)	クリアランス		RCW (mm)	底フタ	側面フタ	a (mm)	b (mm)	可動量 (mm)
		対応品番	(mm)						
AL	2	RCW と GC							

逆勝手：S3-45

RCW端末カバー（ビス止め） 3

(RCWとGCに対応)

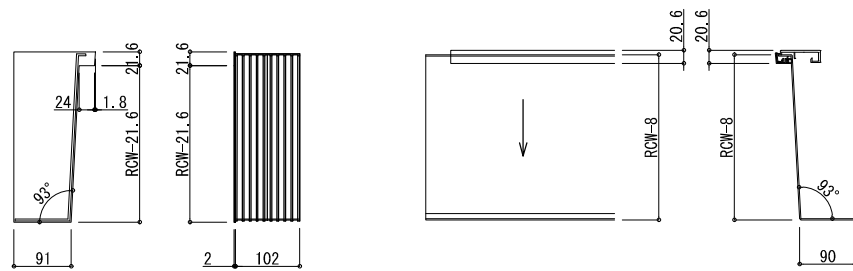
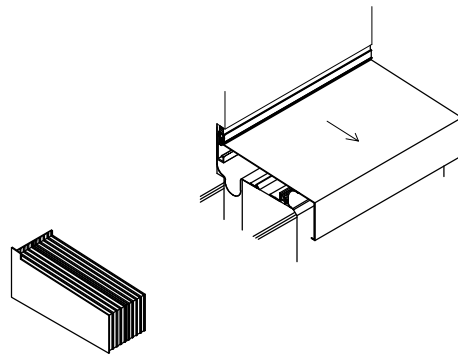


S3-46

材質	厚さ t(mm)	クリアランス		RCW (mm)	底フタ	側面フタ	a (mm)	b (mm)	可動量 (mm)
		対応品番	(mm)						
AL	2	RCW と GC							

RCW端末カバー（ビス止め）5

(RCWに対応)



(センターリブナシジョイントプレート付)

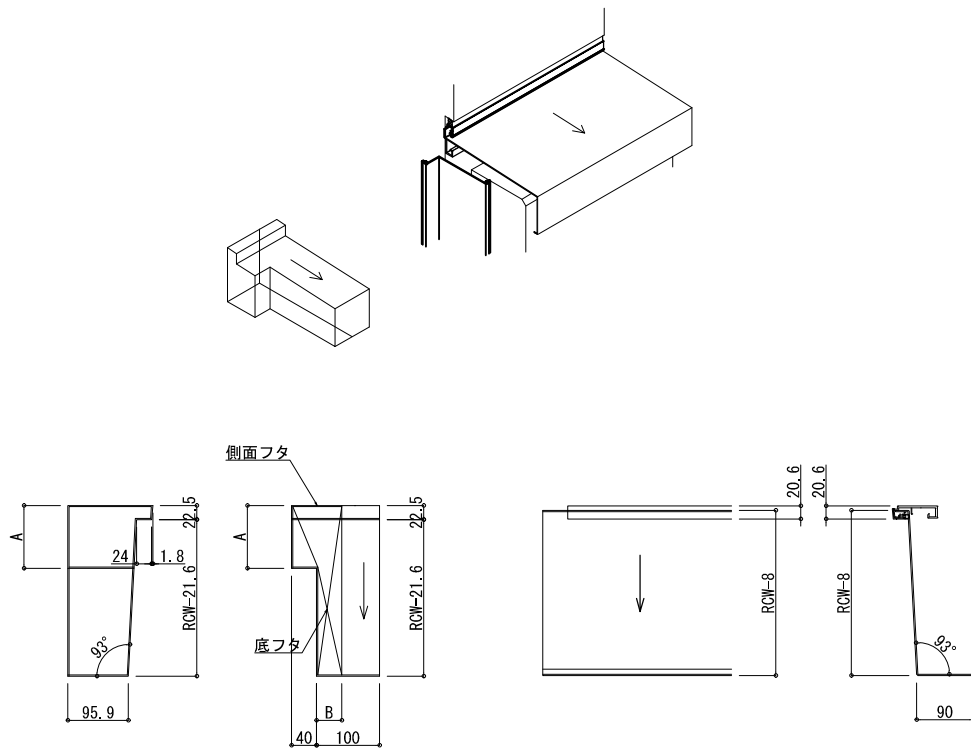
S3-50

材質	厚さ t(mm)	クリアランス	
		対応品番	(mm)
AL	2	RCW	

逆勝手 : S3-51

RCW端末カバー（ビス止め） 6

(RCWとGCに対応)

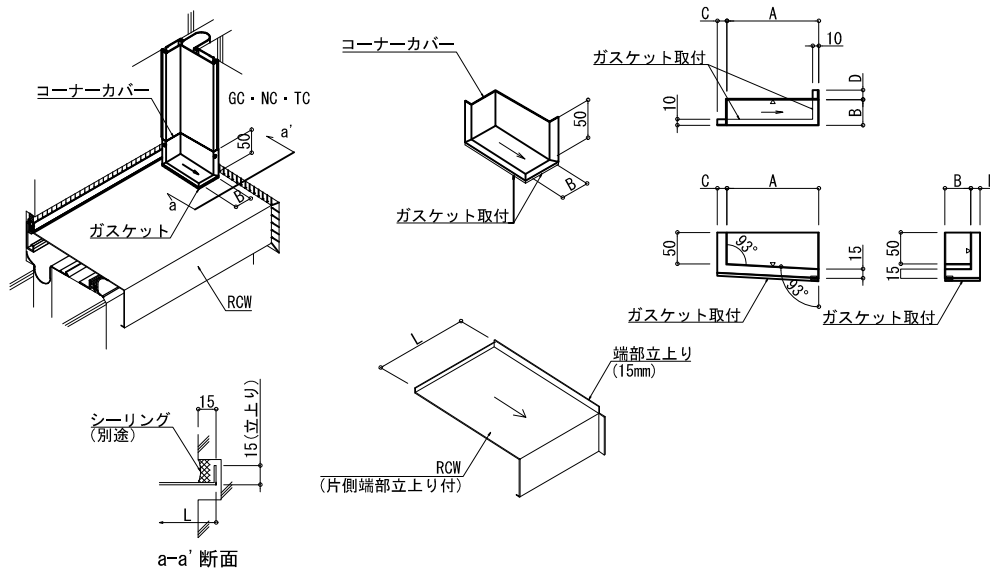


S3-52

材質	厚さ t(mm)	クリアランス		RCW (mm)	A (mm)	B (mm)	底フタ	側面フタ
		対応品番	(mm)					
AL	2	RCW と GC						

逆勝手 : S3-53

RCW端部本体と外壁コーナーカバー A



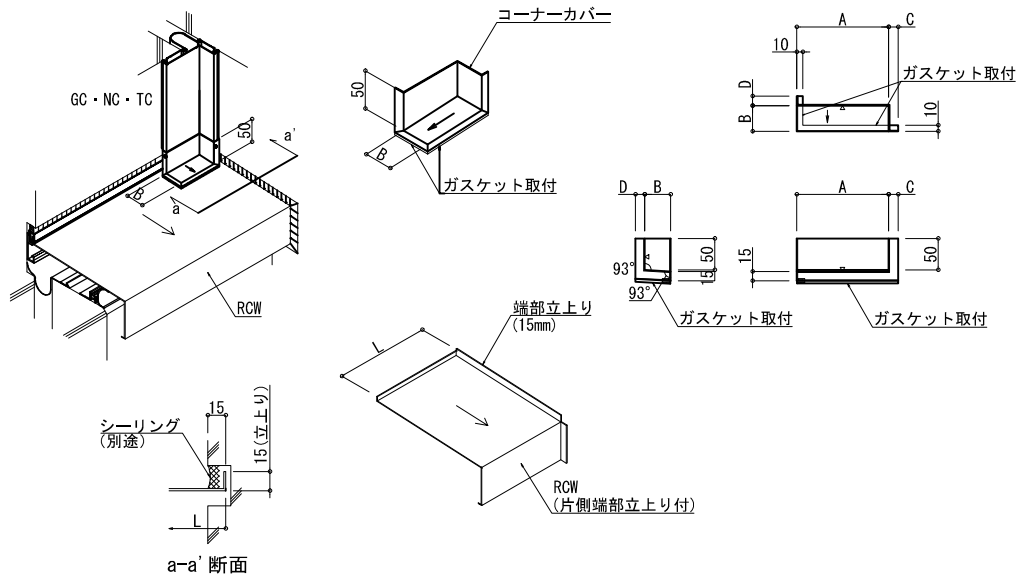
S3-54

材質	厚さ t(mm)	クリアランス		A (mm)	B (mm)	C (mm)	D (mm)	RCW (mm)	L (mm)
		(mm)	対応品番						
AL	本体 2.0 カバー 1.5	50	RCW と GC・NC・TC	91	41	12	15		
		100	RCW と GC・NC・TC	146	41	12	15		
		150	RCW と GC	191	41	17	20		
		150	RCW と NC・TC	196	41	12	15		
		200	RCW と GC・NC・TC	246	41	17	20		
SUS	本体 1.5 カバー 1.2	50	RCW と GC・NC・TC	91	41	12	15		
		100	RCW と GC・NC・TC	146	41	12	15		
		150	RCW と GC・NC・TC	191	41	17	20		
		200	RCW と GC・NC・TC	246	41	17	20		

※RCW ≤ 900mm, L ≤ 3000mm (AL), L ≤ 2000mm (SUS)

逆勝手: S3-55

RCW端部本体と外壁コーナーカバー B



S3-56

材質	厚さ t(mm)	クリアランス		A (mm)	B (mm)	C (mm)	D (mm)	RCW (mm)	L (mm)
		(mm)	対応品番						
AL	本体 2.0 カバー 1.5	50	RCW と GC・NC・TC	91	41	15	12		
		100	RCW と GC・NC・TC	146	41	15	12		
		150	RCW と GC	191	41	20	17		
		150	RCW と NC・TC	196	41	15	12		
		200	RCW と GC・NC・TC	246	41	20	17		
SUS	本体 1.5 カバー 1.2	50	RCW と GC・NC・TC	91	41	15	12		
		100	RCW と GC・NC・TC	146	41	15	12		
		150	RCW と GC・NC・TC	191	41	20	17		
		200	RCW と GC・NC・TC	246	41	20	17		

※RCW ≤ 900mm, L ≤ 3000mm (AL), L ≤ 2000mm (SUS)

逆勝手: S3-57