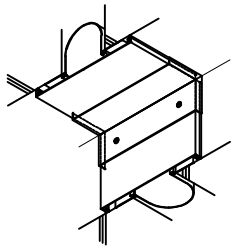
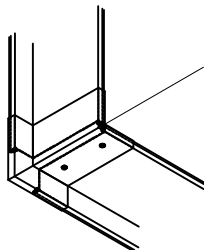


【標準シリーズ】天井・外壁(内壁)コーナーカバー(2)

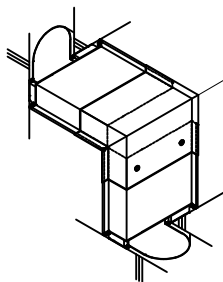
S4-2



S4-3

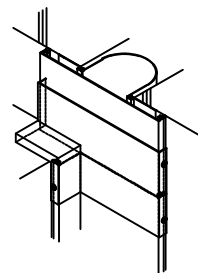


S4-4

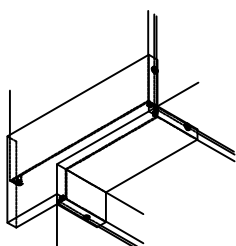


S4-15

逆勝手: S4-16

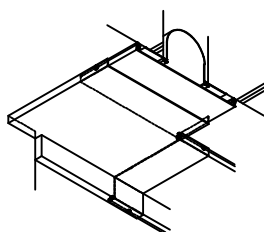


S4-17

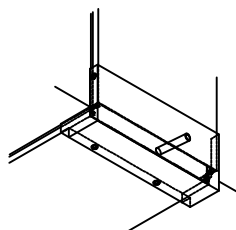


S1-19

逆勝手: S4-20

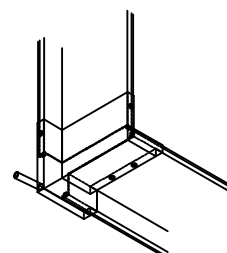


S4-28



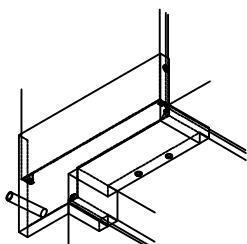
S4-29

逆勝手: S4-30



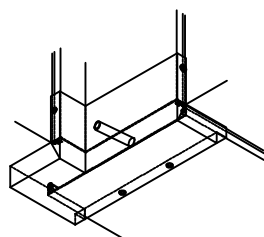
S4-31

逆勝手: S4-32



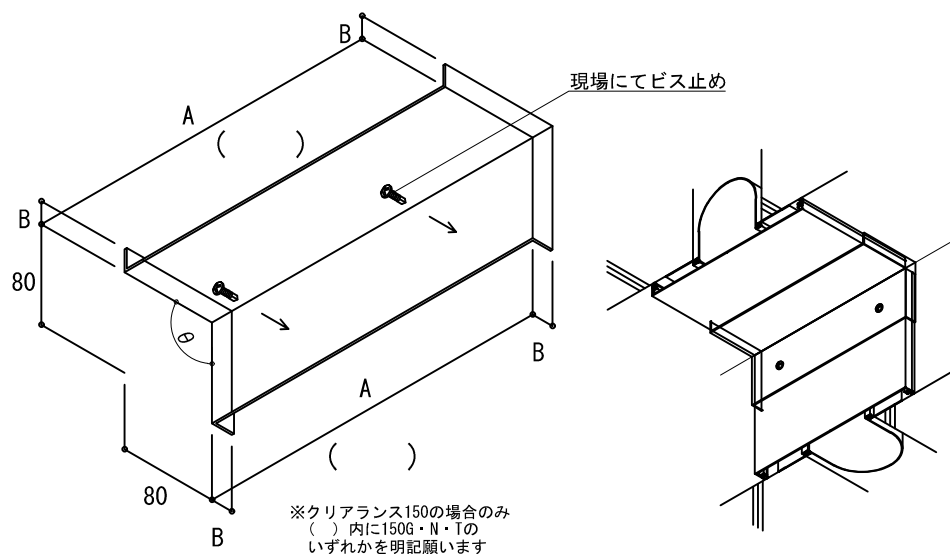
S4-33

逆勝手: S4-34



平) たて入隅コーナーカバー

(G・N・Tに対応)

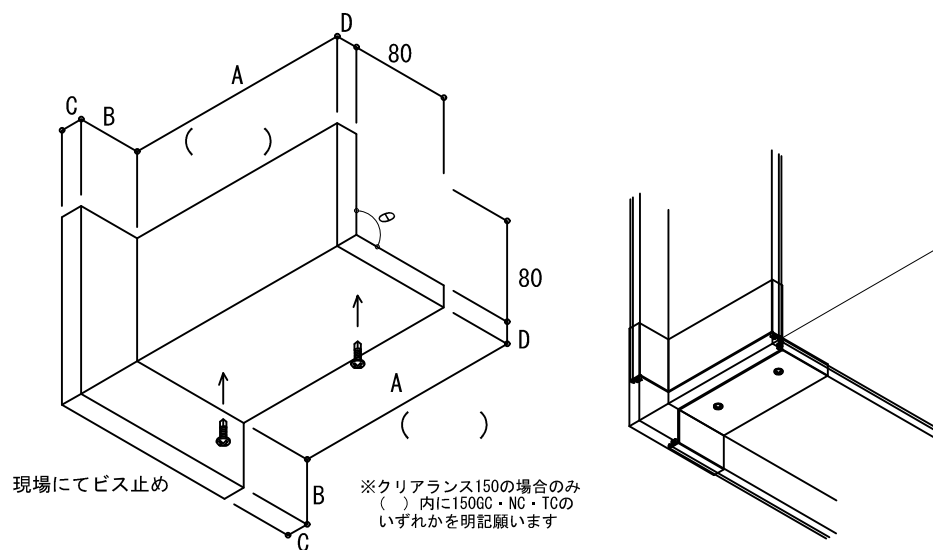


S4-2

材質	厚さ t(mm)	クリアランス		A (mm)	B (mm)	θ (°)
		(mm)	対応品番			
AL	1.5	50	G・N・T	165	15	
		100	G・N・T	225	15	
		150	G	275	20	
		150	N・T	275	15	
		200	G・N・T	335	20	
SUS	1.2	50	G・N・T	164.4	15	
		100	G・N・T	224.4	15	
		150	G・N・T	274.4	20	
		200	G・N・T	334.4	20	

コーナー) たて出隅コーナーカバー

(GC・NC・TCに対応)

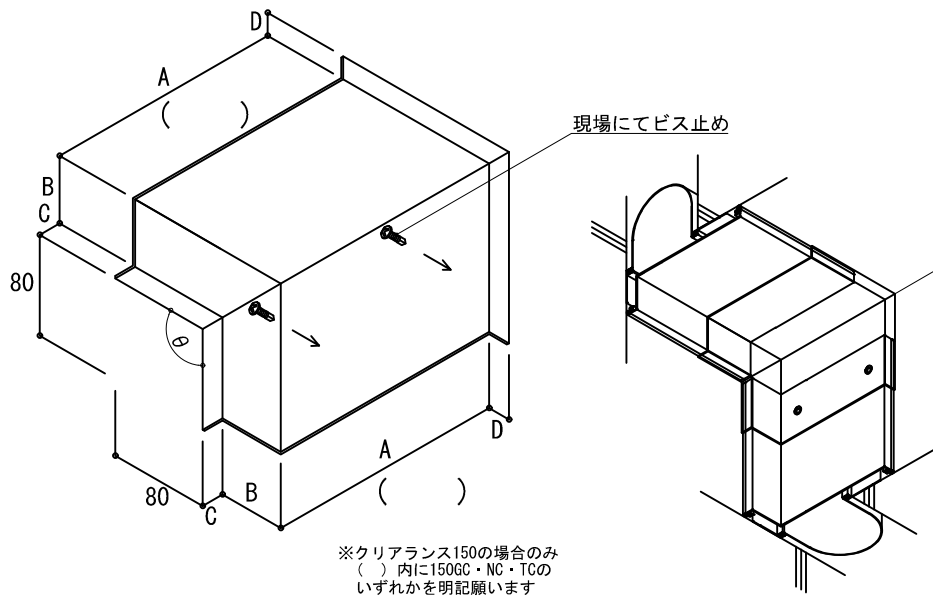


S4-3

材質	厚さ t(mm)	クリアランス		A (mm)	B (mm)	C (mm)	D (mm)	θ (°)
		(mm)	対応品番					
AL	1.5	50	GC・NC・TC	91	41	15	15	
		100	GC・NC・TC	146	41	15	15	
		150	GC	191	41	20	20	
		150	NC・TC	196	41	15	15	
		200	GC・NC・TC	246	41	20	20	
SUS	1.2	50	GC・NC・TC	91	41	15	15	
		100	GC・NC・TC	146	41	15	15	
		150	GC・NC・TC	191	41	20	20	
		200	GC・NC・TC	246	41	20	20	

コーナー) たて入隅コーナーカバー

(GC・NC・TCに対応)

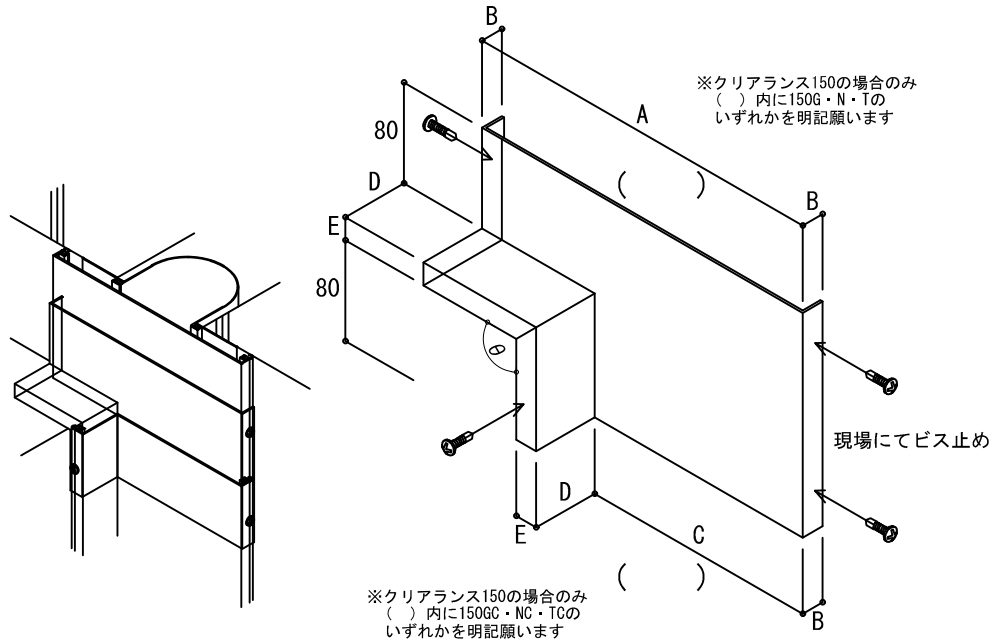


S4-4

材質	厚さ t(mm)	クリアランス		A (mm)	B (mm)	C (mm)	D (mm)	θ (°)
		(mm)	対応品番					
AL	1.5	50	GC・NC・TC	91	41	15	15	
		100	GC・NC・TC	146	41	15	15	
		150	GC	191	41	20	20	
		150	NC・TC	196	41	15	15	
		200	GC・NC・TC	246	41	20	20	
SUS	1.2	50	GC・NC・TC	91	41	15	15	
		100	GC・NC・TC	146	41	15	15	
		150	GC・NC・TC	191	41	20	20	
		200	GC・NC・TC	246	41	20	20	

平) コーナー) 直線取合い平面コーナーカバー

(G・N・TとGC・NC・TCに対応)



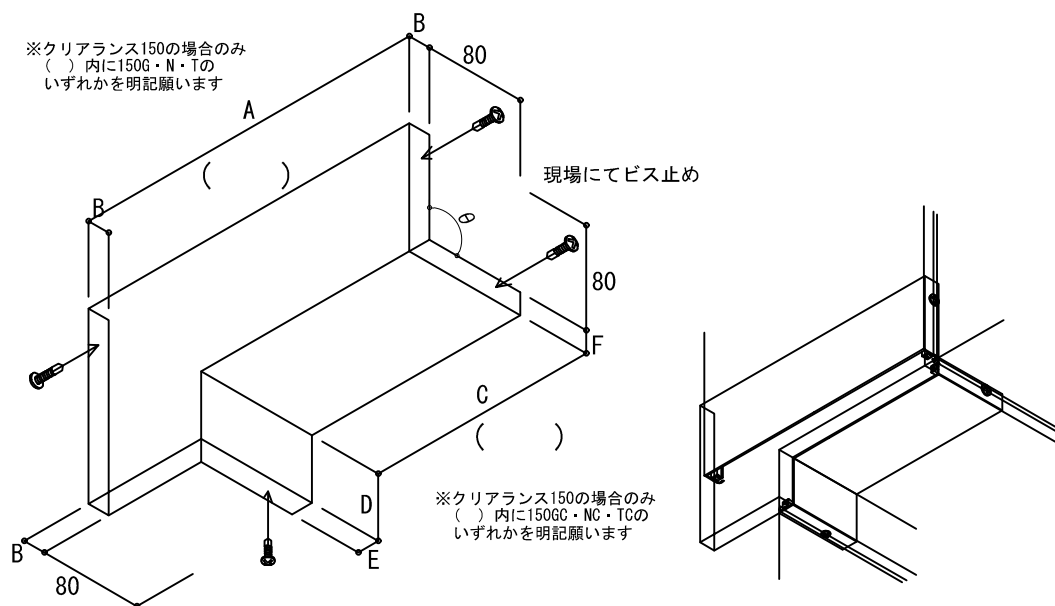
S4-15

材質	厚さ t(mm)	クリアランス		A (mm)	B (mm)	C (mm)	D (mm)	E (mm)
		(mm)	対応品番					
AL	1.5	50	G・N・Tと GC・NC・TC	165	15	91	41	15
		100	G・N・Tと GC・NC・TC	225	15	146	41	15
		150	GとGC	275	20	191	41	20
		150	N・TとNC・TC	275	15	196	41	15
		200	G・N・Tと GC・NC・TC	335	20	246	41	20
SUS	1.2	50	G・N・Tと GC・NC・TC	164.4	15	91	41	15
		100	G・N・Tと GC・NC・TC	224.4	15	146	41	15
		150	G・N・Tと GC・NC・TC	274.4	20	191	41	20
		200	G・N・Tと GC・NC・TC	334.4	20	246	41	20

逆勝手: S4-16

平) コーナー) タテ取合いコーナーカバー

(G・N・TとGC・NC・TCに対応)



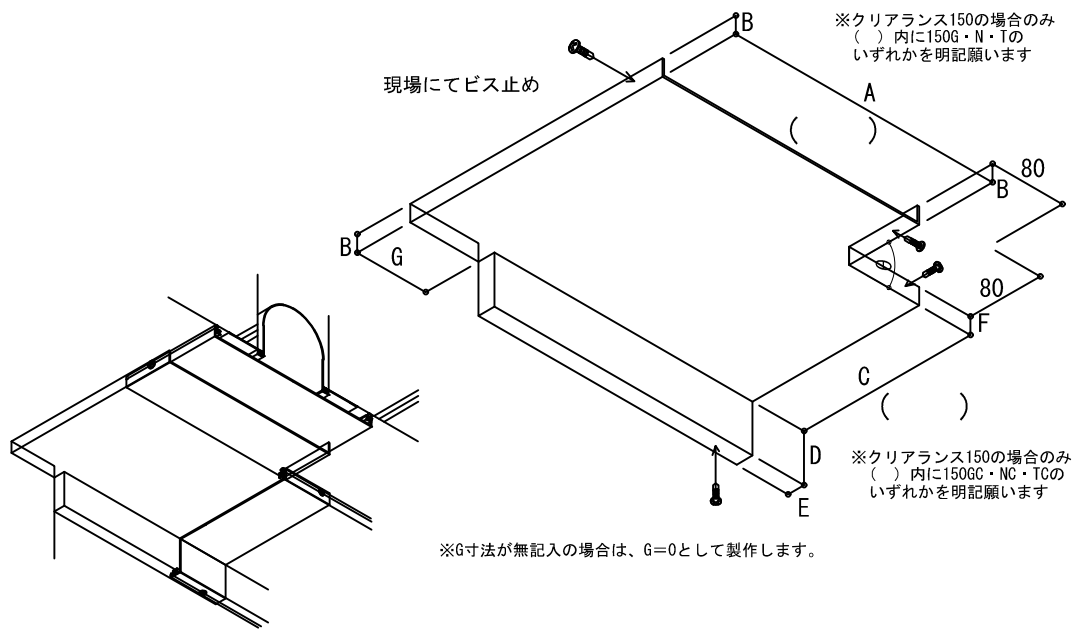
S4-17

材質	厚さ t(mm)	クリアランス		A (mm)	B (mm)	C (mm)	D (mm)	E (mm)	F (mm)
		(mm)	対応品番						
AL	1.5	50	G・N・Tと GC・NC・TC	165	15	91	41	15	15
		100	G・N・Tと GC・NC・TC	225	15	146	41	15	15
		150	GとGC	275	20	191	41	20	20
		150	N・TとNC・TC	275	15	196	41	15	15
		200	G・N・Tと GC・NC・TC	335	20	246	41	20	20
SUS	1.2	50	G・N・Tと GC・NC・TC	164.4	15	91	41	15	15
		100	G・N・Tと GC・NC・TC	224.4	15	146	41	15	15
		150	G・N・Tと GC・NC・TC	274.4	20	191	41	20	20
		200	G・N・Tと GC・NC・TC	334.4	20	246	41	20	20

逆勝手: S4-18

平) コーナー) 平面取合いコーナーカバー

(G・N・TとGC・NC・TCに対応)



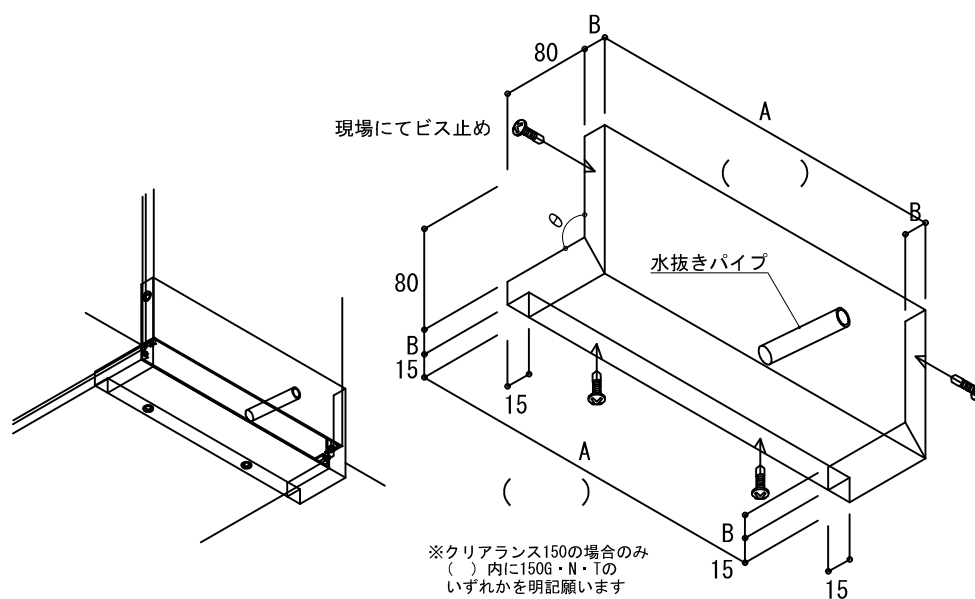
S4-19

材質	厚さ t(mm)	クリアランス		A	B	C	D	E	F	G	θ
		(mm)	対応品番	(mm)	(mm)	(mm)	(mm)	(mm)	(mm)	(mm)	(°)
AL	1.5	50	G・N・Tと GC・NC・TC	165	15	91	41	15	15		
		100	G・N・Tと GC・NC・TC	225	15	146	41	15	15		
		150	GとGC	275	20	191	41	20	20		
		150	N・TとNC・TC	275	15	196	41	15	15		
		200	G・N・Tと GC・NC・TC	335	20	246	41	20	20		
SUS	1.2	50	G・N・Tと GC・NC・TC	164.4	15	91	41	15	15		
		100	G・N・Tと GC・NC・TC	224.4	15	146	41	15	15		
		150	G・N・Tと GC・NC・TC	274.4	20	191	41	20	20		
		200	G・N・Tと GC・NC・TC	334.4	20	246	41	20	20		

逆勝手: S4-20

平) たて出隅コーナークバー P付

(G・N・Tに対応)

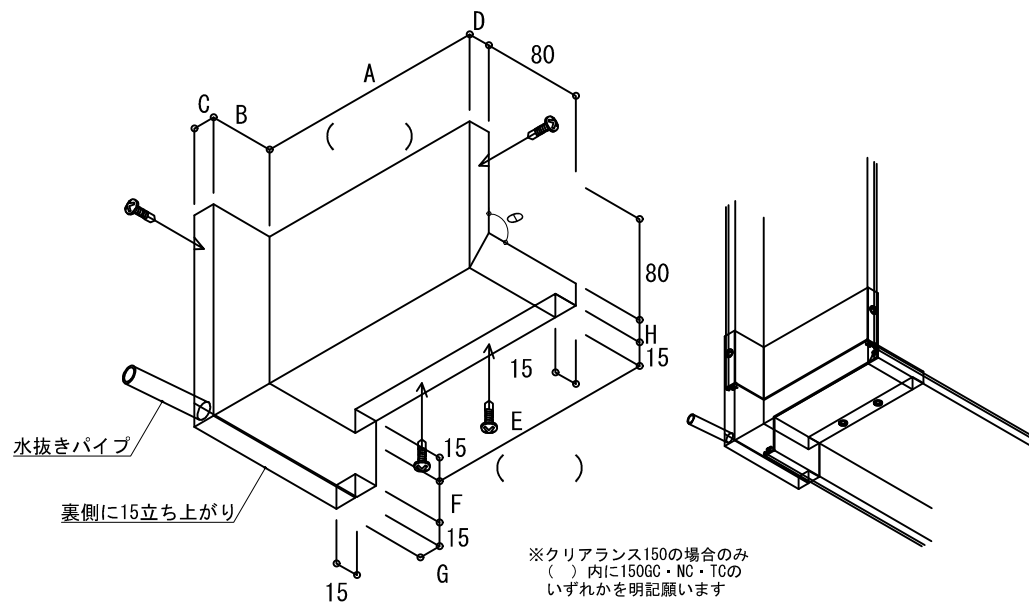


S4-28

材質	厚さ t(mm)	クリアランス		A (mm)	B (mm)	θ (°)
		(mm)	対応品番			
AL	1.5	50	G・N・T	91	15	
		100	G・N・T	146	15	
		150	G	191	20	
		150	N・T	196	15	
		200	G・N・T	246	20	
SUS	1.2	50	G・N・T	91	15	
		100	G・N・T	146	15	
		150	G・N・T	191	20	
		200	G・N・T	246	20	

コーナー) たて出隅コーナーカバー P付

(GC・NC・TCに対応)



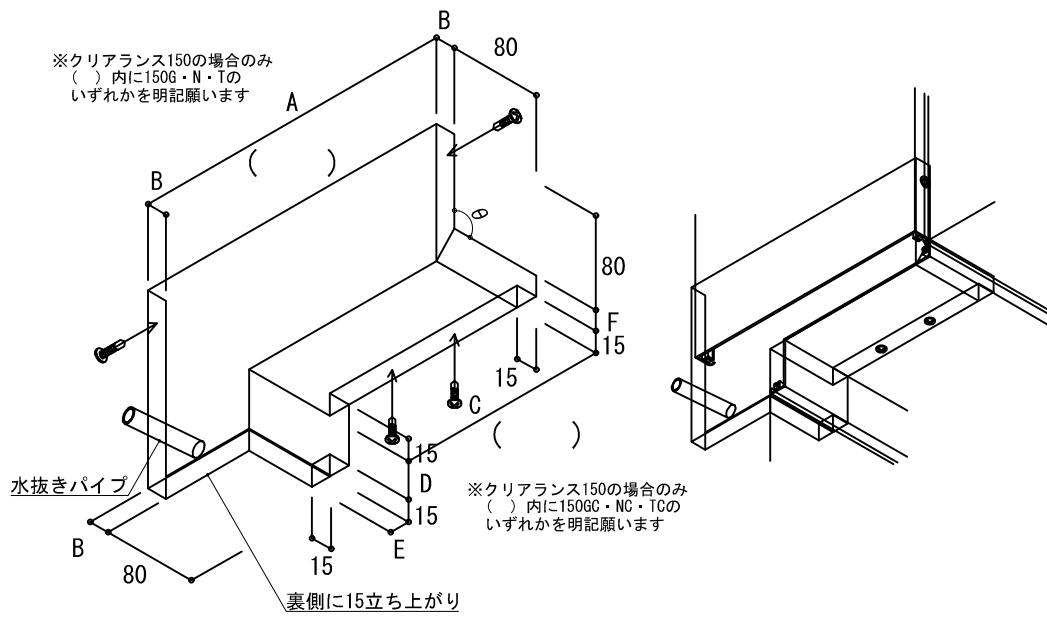
S4-29

材質	厚さ t(mm)	クリアランス		A (mm)	B (mm)	C (mm)	D (mm)	E (mm)	F (mm)	G (mm)	H (mm)	θ (°)
		(mm)	対応品番									
AL	1.5	50	GC・NC・TC	91	41	15	15	91	26	15	15	
		100	GC・NC・TC	146	41	15	15	146	26	15	15	
		150	GC	191	41	20	20	191	26	20	20	
		150	NC・TC	196	41	15	15	196	26	15	15	
		200	GC・NC・TC	246	41	20	20	246	26	20	20	
SUS	1.2	50	GC・NC・TC	91	41	15	15	91	26	15	15	
		100	GC・NC・TC	146	41	15	15	146	26	15	15	
		150	GC・NC・TC	191	41	20	20	191	26	20	20	
		200	GC・NC・TC	246	41	20	20	246	26	20	20	

逆勝手: S4-30

平) コーナー) タテ取合いコーナーカバーA P付

(G・N・TとGC・NC・TCに対応)



S4-31

材質	厚さ t(mm)	クリアランス		A (mm)	B (mm)	C (mm)	D (mm)	E (mm)	F (mm)	θ (mm)
		(mm)	対応品番							
AL	1.5	50	G・N・Tと GC・NC・TC	165	15	91	26	15	15	
		100	G・N・Tと GC・NC・TC	225	15	146	26	15	15	
		150	GとGC	275	20	191	26	20	20	
		150	N・TとNC・TC	275	15	196	26	15	15	
		200	G・N・Tと GC・NC・TC	335	20	246	26	20	20	
SUS	1.2	50	G・N・Tと GC・NC・TC	164.4	15	91	26	15	15	
		100	G・N・Tと GC・NC・TC	224.4	15	146	26	15	15	
		150	G・N・Tと GC・NC・TC	274.4	20	191	26	20	20	
		200	G・N・Tと GC・NC・TC	334.4	20	246	26	20	20	

逆勝手: S4-32