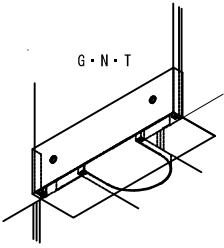


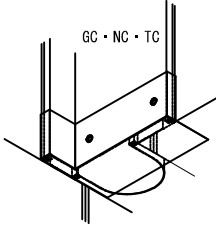
端末カバー

S4-8

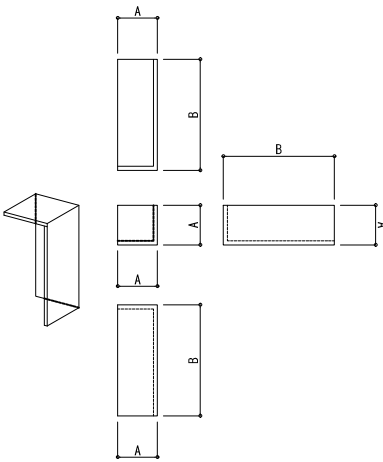


S4-9

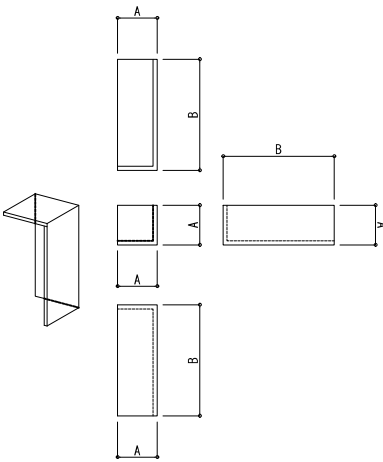
逆勝手: S4-16



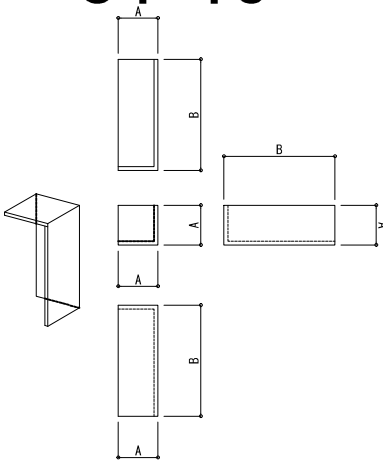
S4-11



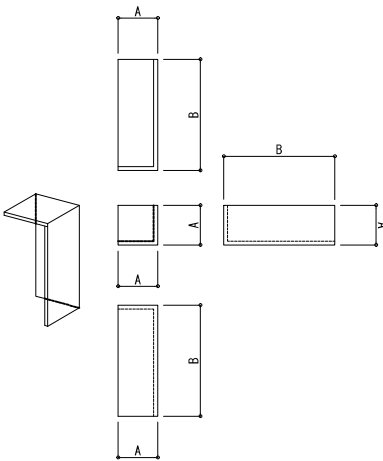
S4-12



S4-13

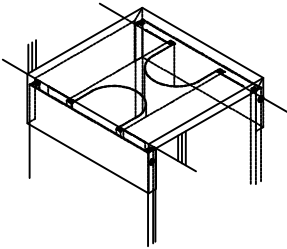


S1-14



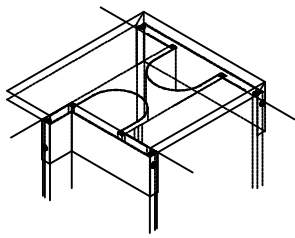
SUS

S4-21

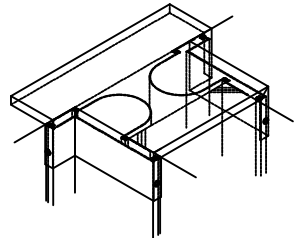


S4-22

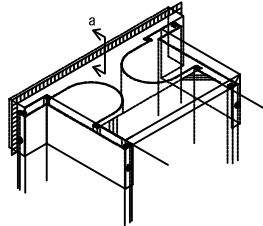
逆勝手: S4-23



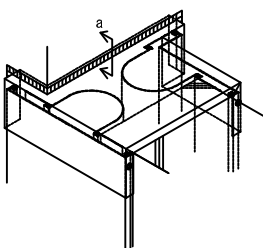
S4-24



S4-25

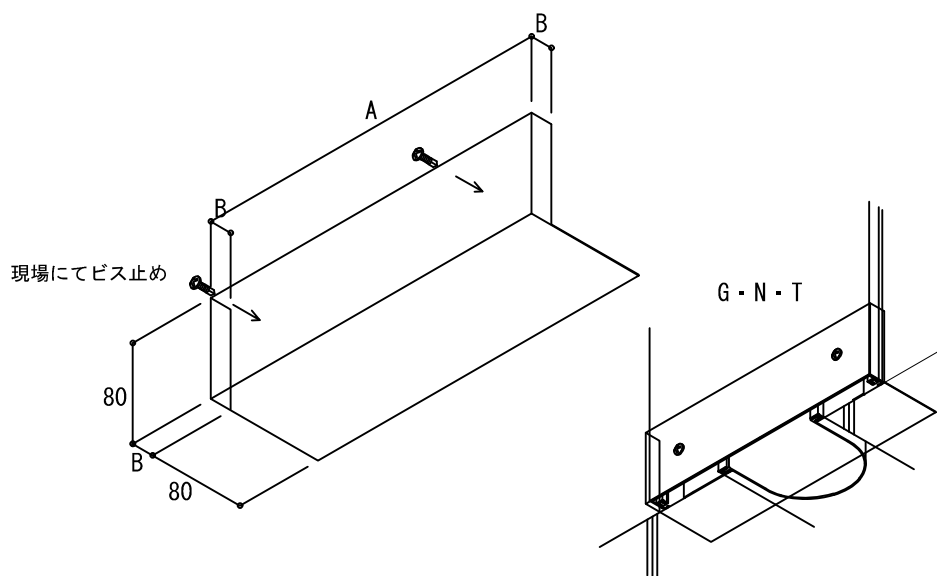


S4-26



# 平カバー 端末カバーA

(G・N・Tに対応)

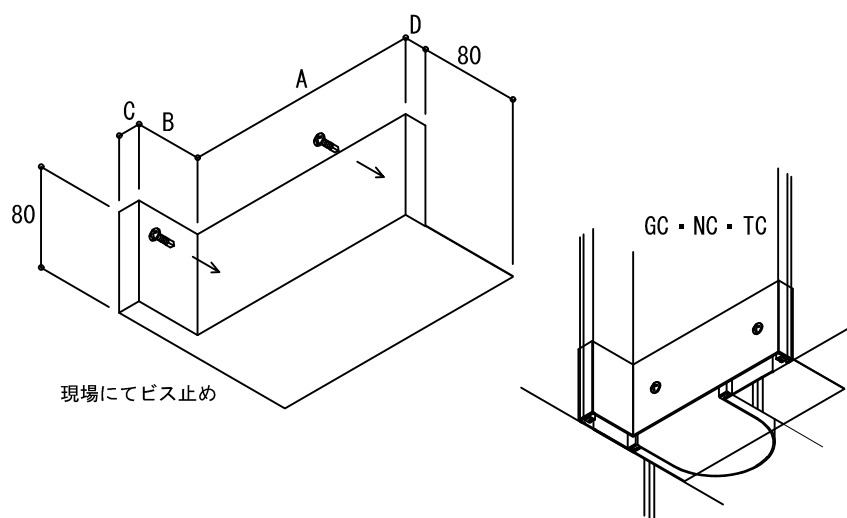


## S4-8

材質	厚さ t(mm)	クリアランス		A (mm)	B (mm)
		(mm)	対応品番		
AL	1.5	50	G・N・T	165	15
		100	G・N・T	225	15
		150	G	275	20
		150	N・T	275	15
		200	G・N・T	335	20
SUS	1.2	50	G・N・T	164.4	15
		100	G・N・T	224.4	15
		150	G・N・T	274.4	20
		200	G・N・T	334.4	20

# 平カバー端末カバーB

(GC・NC・TCに対応)



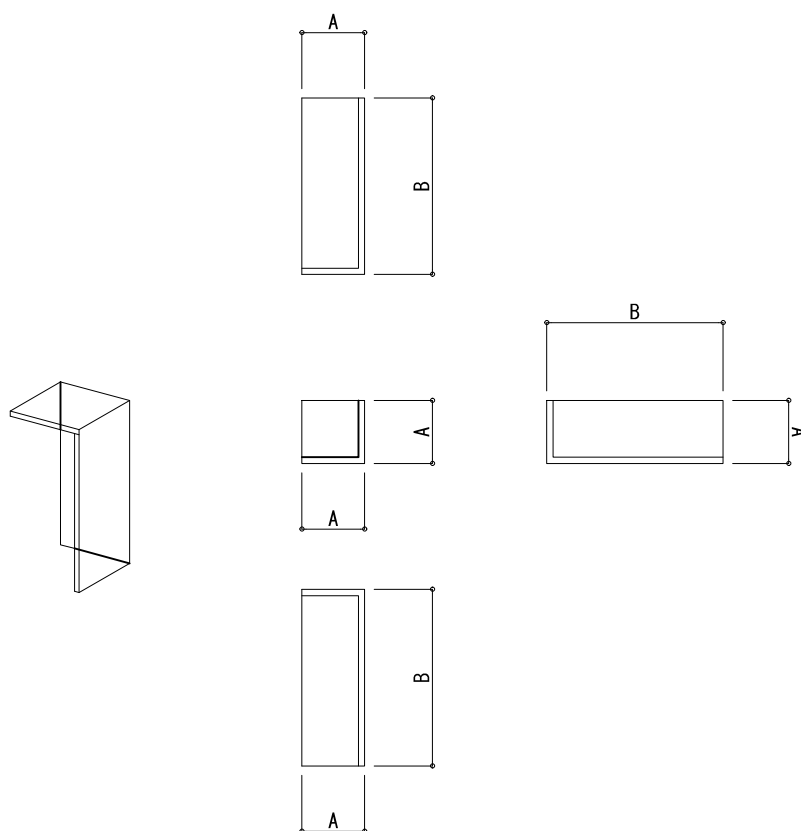
S4-9

材質	厚さ t(mm)	クリアランス		A (mm)	B (mm)	C (mm)	D (mm)
		(mm)	対応品番				
AL	1.5	50	GC・NC・TC	91	41	15	15
		100	GC・NC・TC	146	41	15	15
		150	GC	191	41	20	20
		150	NC・TC	196	41	15	15
		200	GC・NC・TC	246	41	20	20
SUS	1.2	50	GC・NC・TC	91	41	15	15
		100	GC・NC・TC	146	41	15	15
		150	GC・NC・TC	191	41	20	20
		200	GC・NC・TC	246	41	20	20

逆勝手：S4-10

# GC・NC・TC用端末カバー

(GC・NC・TCに対応)

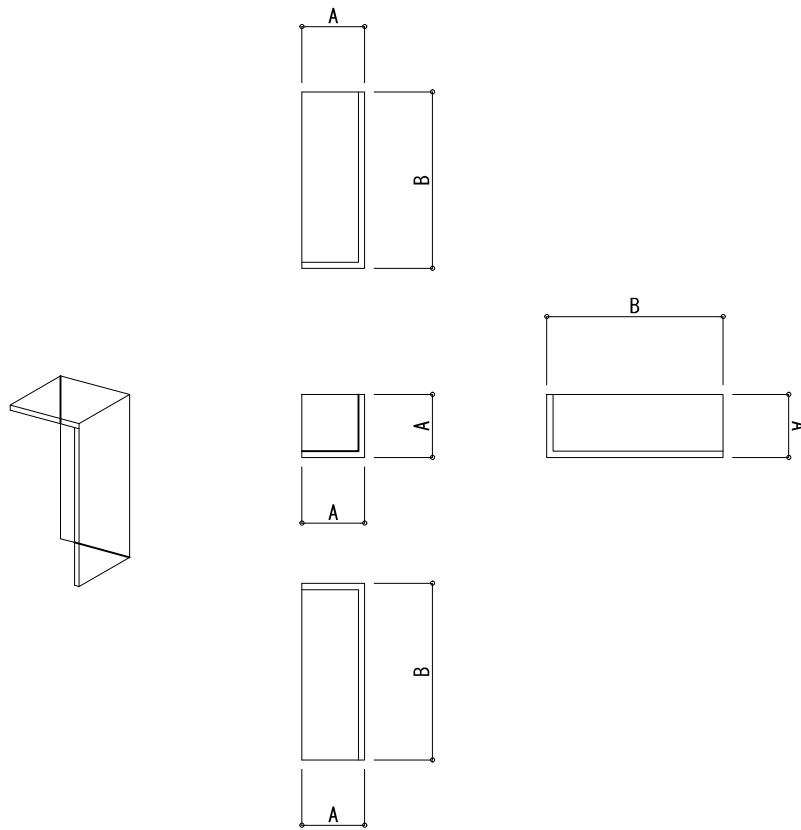


## S4-11

材質	厚さ t(mm)	クリアランス		A (mm)	B (mm)
		(mm)	対応品番		
AL	1.5	50	GC・NC・TC	15	42
		100	GC・NC・TC	15	42
		150	GC	20	42
		150	NC・TC	15	42
		200	GC・NC・TC	20	42
SUS	1.2	50	GC・NC・TC	15	42
		100	GC・NC・TC	15	42
		150	GC・NC・TC	20	42
		200	GC・NC・TC	20	42

# FC用端末カバー

(FCに対応)

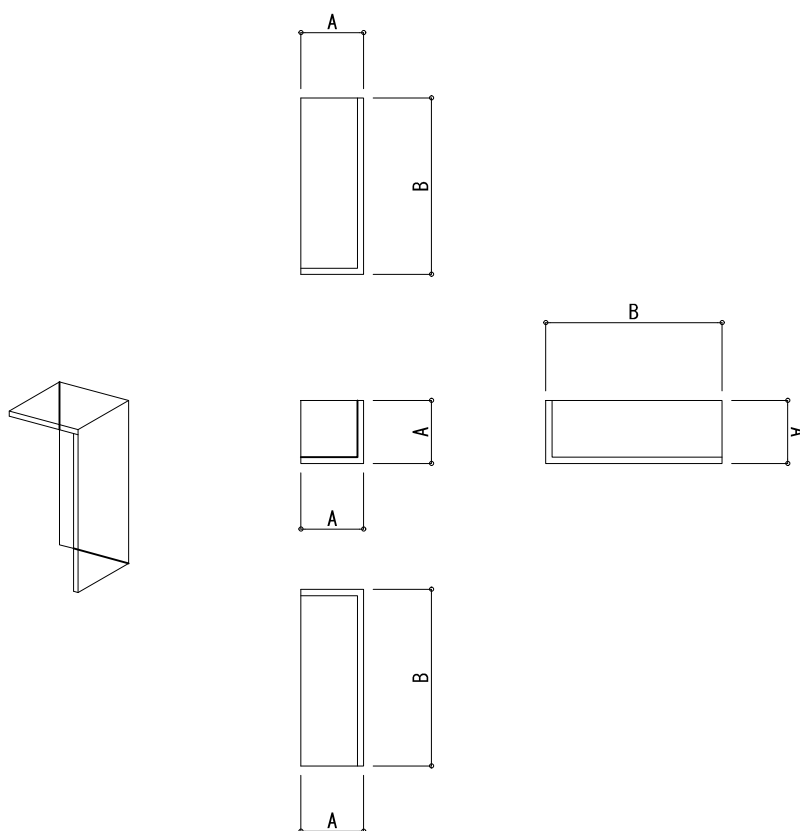


## S4-12

材質	厚さ t(mm)	クリアランス		A (mm)	B (mm)
		(mm)	対応品番		
AL	1.5	50	FC	19	47
		100	FC	19	47
		150	FC	19	47
		150	FC	19	47
		200	FC	19	47
SUS	1.2	50	FC	19	47
		100	FC	19	47
		150	FC	19	47
		200	FC	19	47

# HGC・HNC・HTC用端末カバー

(GC・NC・TCに対応)

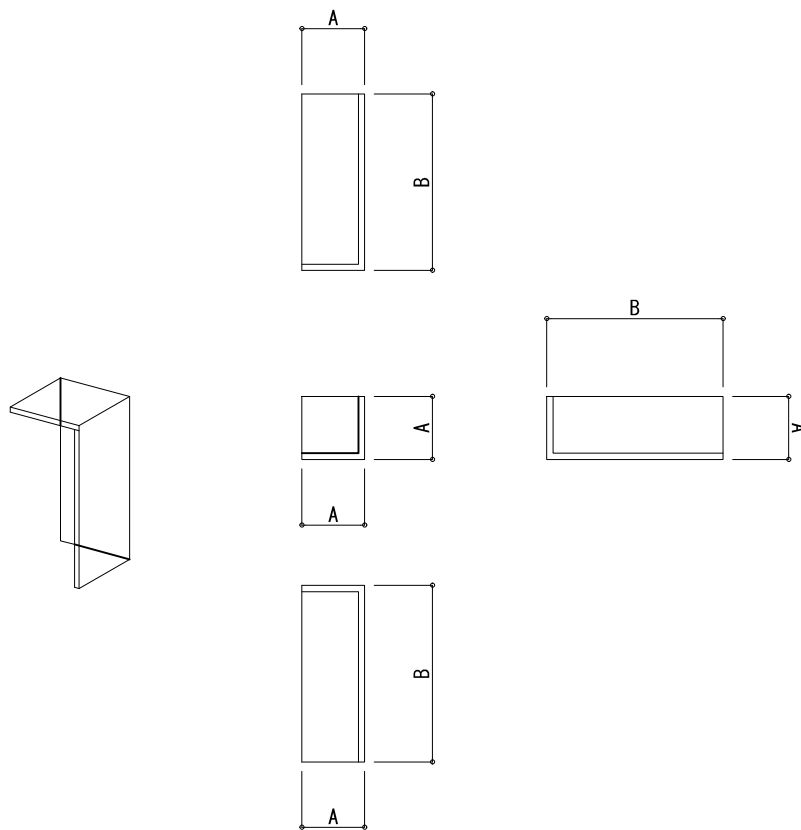


## S4-13

材質	厚さ t(mm)	クリアランス		A (mm)	B (mm)
		(mm)	対応品番		
AL	2.0	250	HGC・HNC・HTC	35	52
		300		35	52
		350		35	52
		400		35	52
		450		35	52
		500		35	52
		550		35	52
		600		35	52
SUS	1.5	250	HG と HT	35	52
		300		35	52
		350		35	52
		400		35	52
		450		35	52
		500		35	52
		550		35	52
		600		35	52

# HFC用端末カバー

(FCに対応)

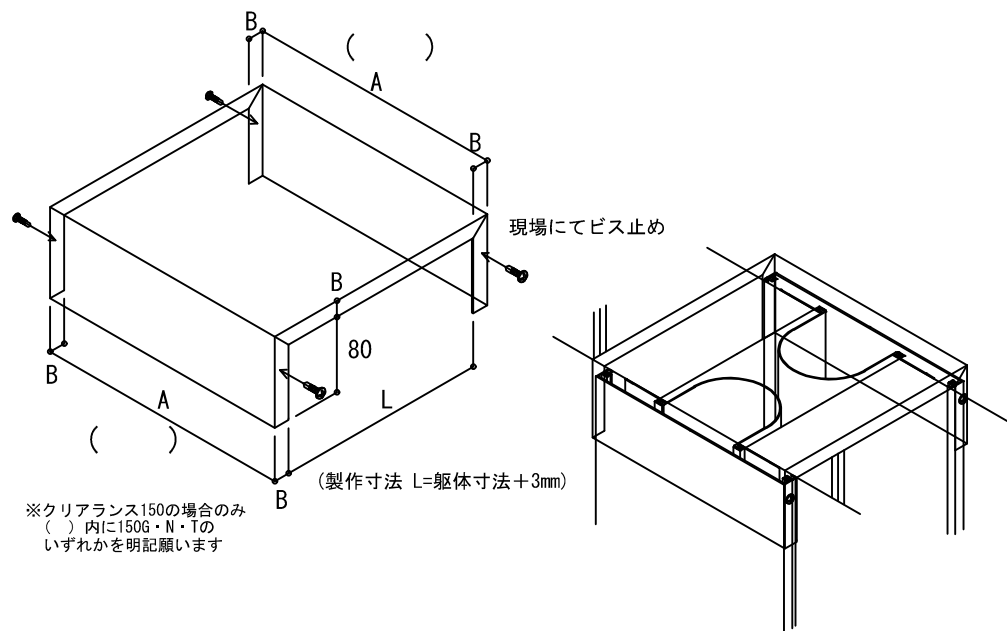


## S4-14

材質	厚さ t(mm)	クリアランス		A (mm)	B (mm)
		(mm)	対応品番		
SUS	1.5	250	FC(3Pシリーズ)	35	52
		300		35	52
		350		35	52
		400		35	52
SUS	1.5	250	HG と HT	35	52
		300		35	52
		350		35	52
		400		35	52
		450		35	52
		500		35	52
		550		35	52
		600		35	52

# 特殊端末カバー1

(G・N・Tに対応)



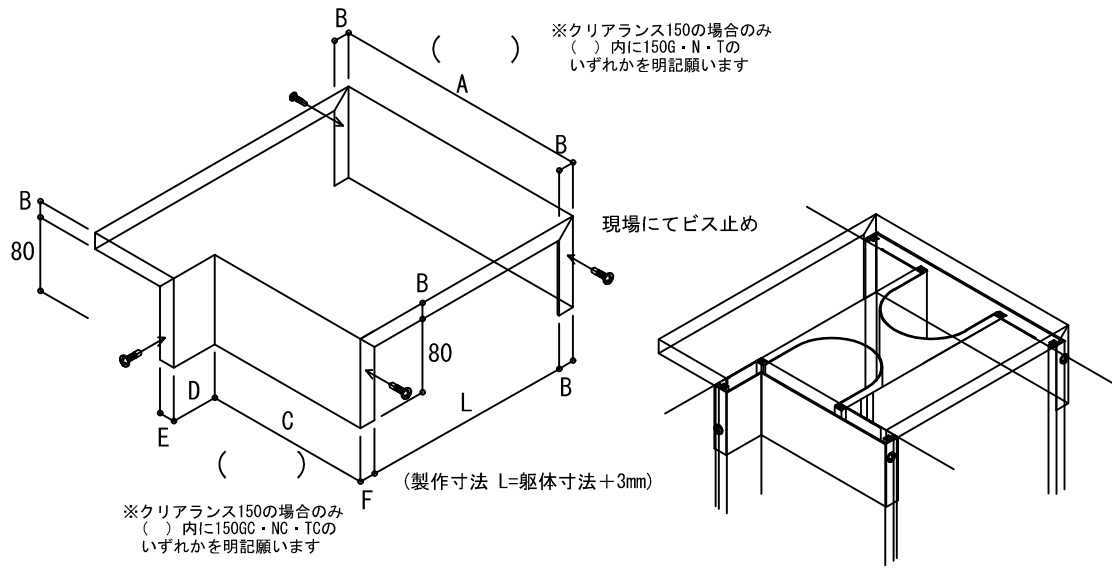
## S4-21

材質	厚さ t(mm)	クリアランス		A (mm)	B (mm)
		(mm)	対応品番		
AL	1.5	50	G・N・T	165	15
		100	G・N・T	225	15
		150	G	275	20
		150	N・T	275	15
		200	G・N・T	335	20
SUS	1.2	50	G・N・T	164.4	15
		100	G・N・T	224.4	15
		150	G・N・T	274.4	20
		200	G・N・T	334.4	20



# 特殊端末カバー2

(G・N・Tに対応)



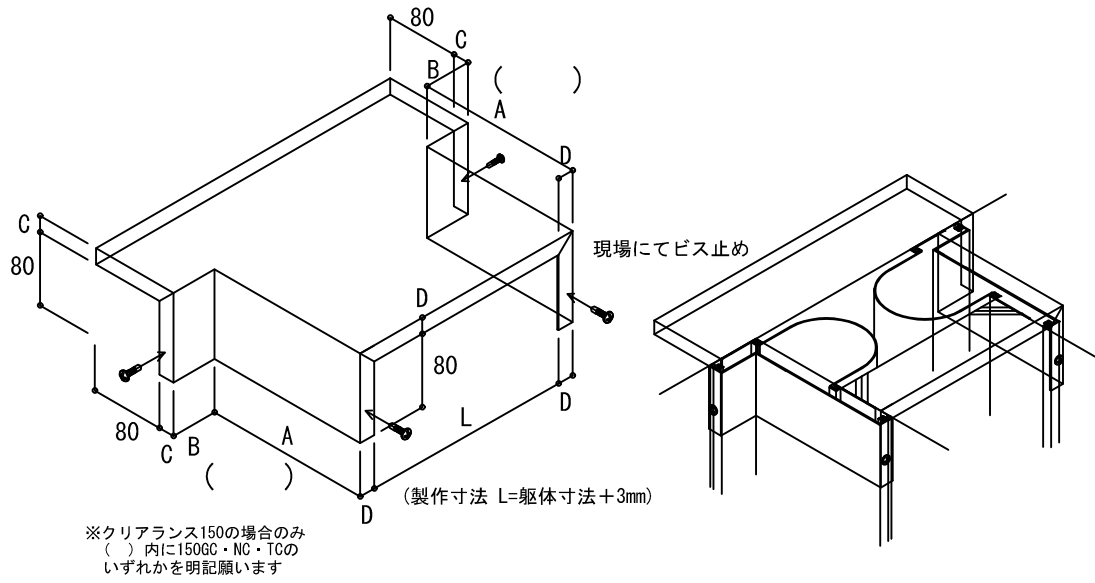
## S4-22

材質	厚さ t(mm)	クリアランス		A (mm)	B (mm)	C (mm)	D (mm)	E (mm)	F (mm)	L (mm)
		(mm)	対応品番							
AL	1.5	50	G・N・T	165	15	91	41	15	15	
		100	G・N・T	225	15	146	41	15	15	
		150	G	275	20	191	41	20	20	
		150	N・T	275	15	196	41	15	15	
		200	G・N・T	335	20	246	41	20	20	
SUS	1.2	50	G・N・T	164.4	15	91	41	15	15	
		100	G・N・T	224.4	15	146	41	15	15	
		150	G・N・T	274.4	20	191	41	20	20	
		200	G・N・T	334.4	20	246	41	20	20	

逆勝手：S4-23

# 特殊端末カバー4

(GC・NC・TCに対応)

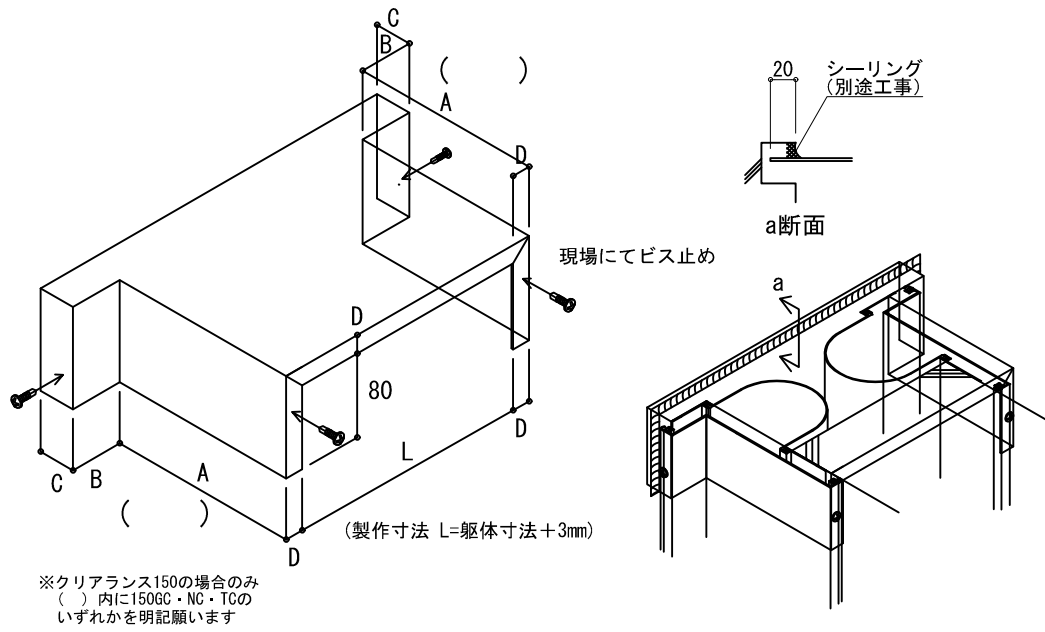


## S4-24

材質	厚さ t(mm)	クリアランス		A (mm)	B (mm)	C (mm)	D (mm)	L (mm)
		(mm)	対応品番					
AL	1.5	50	GC・NC・TC	91	41	15	15	
		100	GC・NC・TC	146	41	15	15	
		150	GC	191	41	20	20	
		150	NC・TC	196	41	15	15	
		200	GC・NC・TC	246	41	20	20	
SUS	1.2	50	GC・NC・TC	91	41	15	15	
		100	GC・NC・TC	146	41	15	15	
		150	GC・NC・TC	191	41	20	20	
		200	GC・NC・TC	246	41	20	20	

# 特殊端末カバー5

(GC・NC・TCに対応)

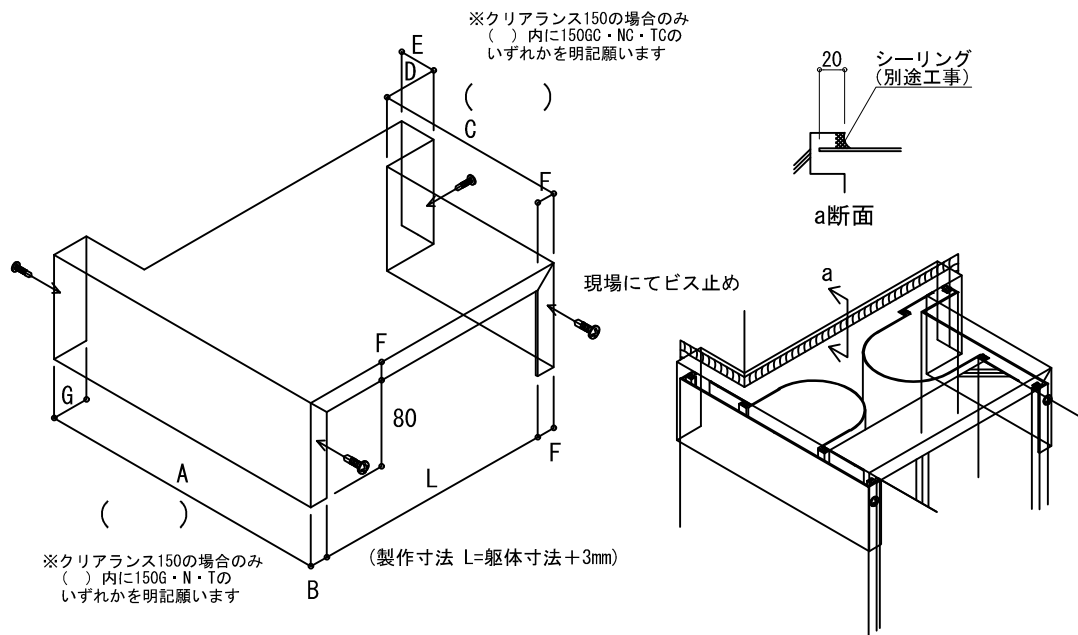


## S4-25

材質	厚さ t(mm)	クリアランス		A (mm)	B (mm)	C (mm)	D (mm)	L (mm)
		(mm)	対応品番					
AL	1.5	50	GC・NC・TC	91	41	36.5	15	
		100	GC・NC・TC	146	41	36.5	15	
		150	GC	191	41	41.5	20	
		150	NC・TC	196	41	36.5	15	
		200	GC・NC・TC	246	41	41.5	20	
SUS	1.2	50	GC・NC・TC	91	41	36.2	15	
		100	GC・NC・TC	146	41	36.2	15	
		150	GC・NC・TC	191	41	41.2	20	
		200	GC・NC・TC	246	41	41.2	20	

# 特殊端末カバー6

(GC・NC・TCに対応)



## S4-26

材質	厚さ t(mm)	クリアランス		A (mm)	B (mm)	C (mm)	D (mm)	E (mm)	F (mm)	G (mm)	L (mm)
		(mm)	対応品番								
AL	1.5	50	G・N・Tと GC・NC・TC	165	15	91	41	36.5	15	36.5	
		100	G・N・Tと GC・NC・TC	225	15	146	41	36.5	15	36.5	
		150	GとGC	275	20	191	41	41.5	20	41.5	
		150	N・TとNC・TC	275	15	196	41	36.5	15	36.5	
		200	G・N・Tと GC・NC・TC	335	20	246	41	41.5	20	41.5	
SUS	1.2	50	G・N・Tと GC・NC・TC	164.4	15	91	41	36.2	15	36.2	
		100	G・N・Tと GC・NC・TC	224.4	15	146	41	36.2	15	36.2	
		150	G・N・Tと GC・NC・TC	274.4	20	191	41	41.2	20	41.2	
		200	G・N・Tと GC・NC・TC	334.4	20	246	41	41.2	20	41.2	

逆勝手: S4-27