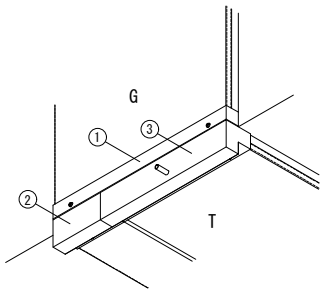


【Hシリーズ】 外壁(内壁)～天井 可動カバー

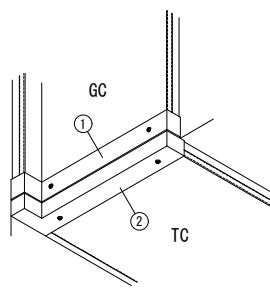
H1-1-1

逆勝手:H1-1-2



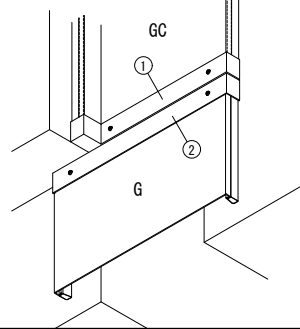
H1-2

逆勝手:H1-3



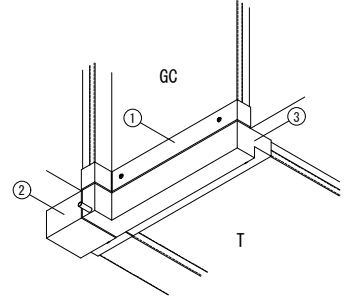
H1-4

逆勝手:H1-5



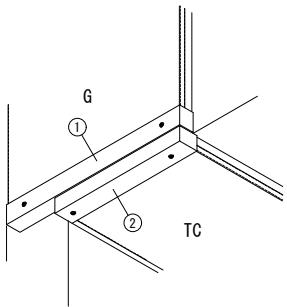
H1-6

逆勝手:H1-7



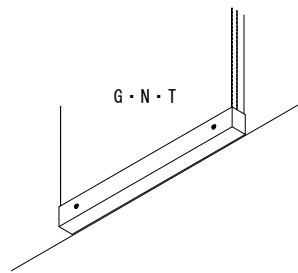
H1-8

逆勝手:H1-9



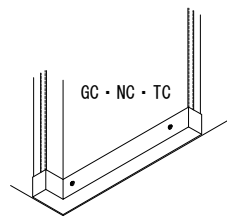
H1-10

G・N・T



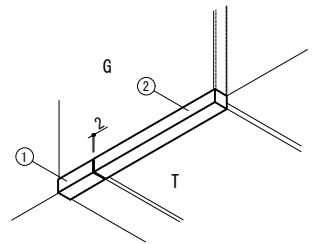
H1-11

GC・NC・TC



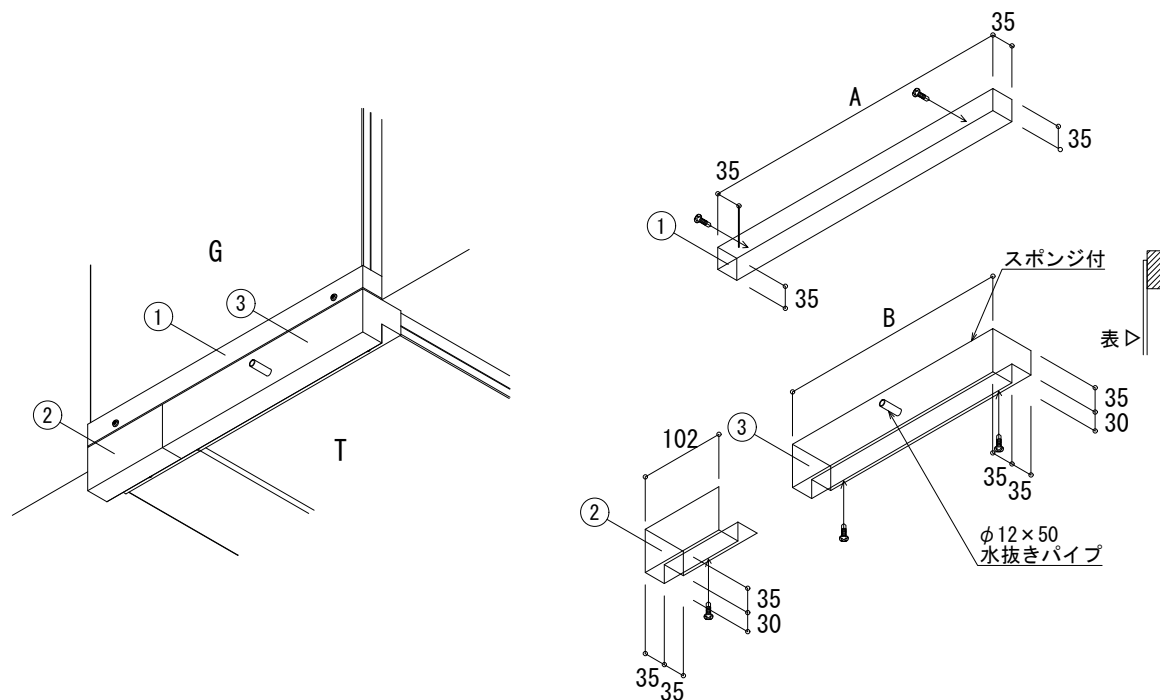
H1-17

逆勝手:H1-18



外壁/天井出隅納まり

(GとTに対応)



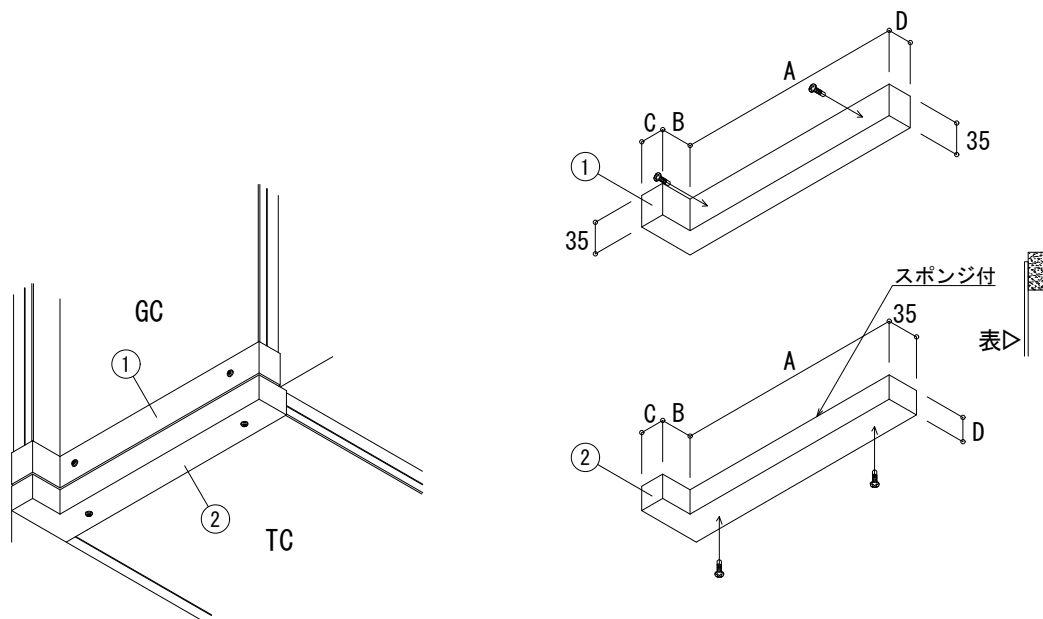
H1-1-1

材質	厚さ t(mm)	クリアランス		A (mm)	B (mm)
		(mm)	対応品番		
AL	2.0	250	HG と HT	456	354
		300		506	404
		350		556	454
		400		606	504
		450		656	554
		500		706	604
		550		756	654
		600		806	704
SUS	1.5	250	HG と HT	455	353
		300		505	403
		350		555	453
		400		605	503
		450		655	553
		500		705	603
		550		755	653
		600		805	703

逆勝手:H1-1-2

外壁コーナー/天井コーナー取り合い出隅納まり

(GCとTCに対応)



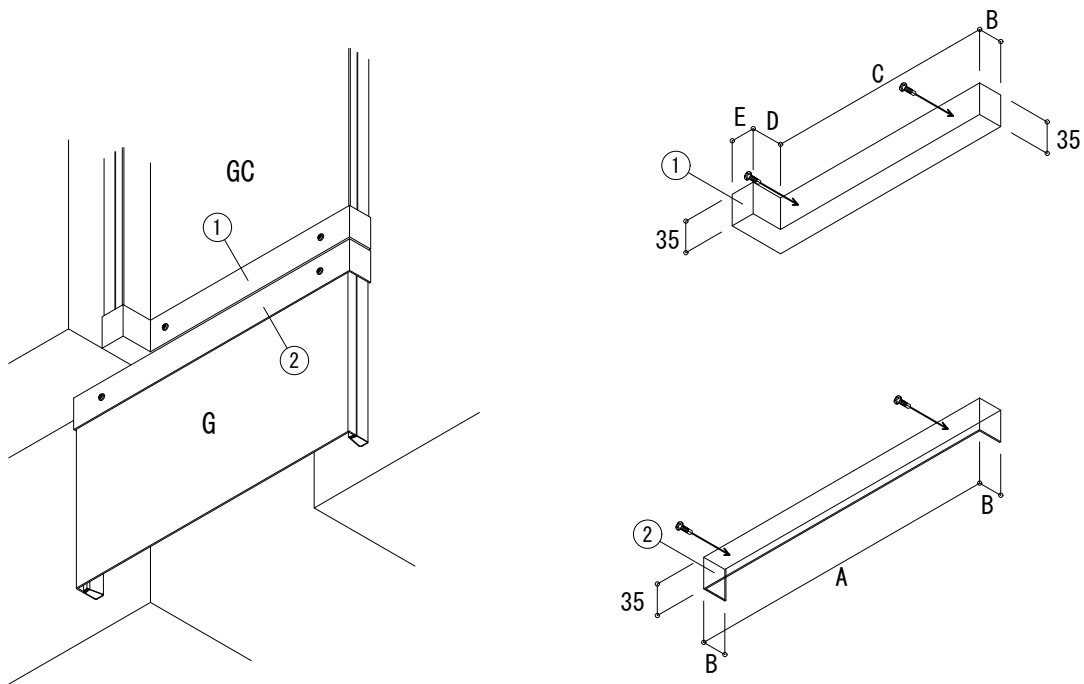
H1-2

材質	厚さ t(mm)	クリアランス		A (mm)	B (mm)	C (mm)	D (mm)
		(mm)	対応品番				
AL	2.0	250	HGC と HTC	317	51	35	35
		300		367	51	35	35
		350		417	51	35	35
		400		467	51	35	35
		450		517	51	35	35
		500		567	51	35	35
		550		617	51	35	35
		600		667	51	35	35
SUS	1.5	250	HGC と HTC	316	51	35	35
		300		366	51	35	35
		350		416	51	35	35
		400		466	51	35	35
		450		516	51	35	35
		500		566	51	35	35
		550		616	51	35	35
		600		666	51	35	35

逆勝手:H1-3

外壁コーナー/外壁取り合い

(GCとGに対応)



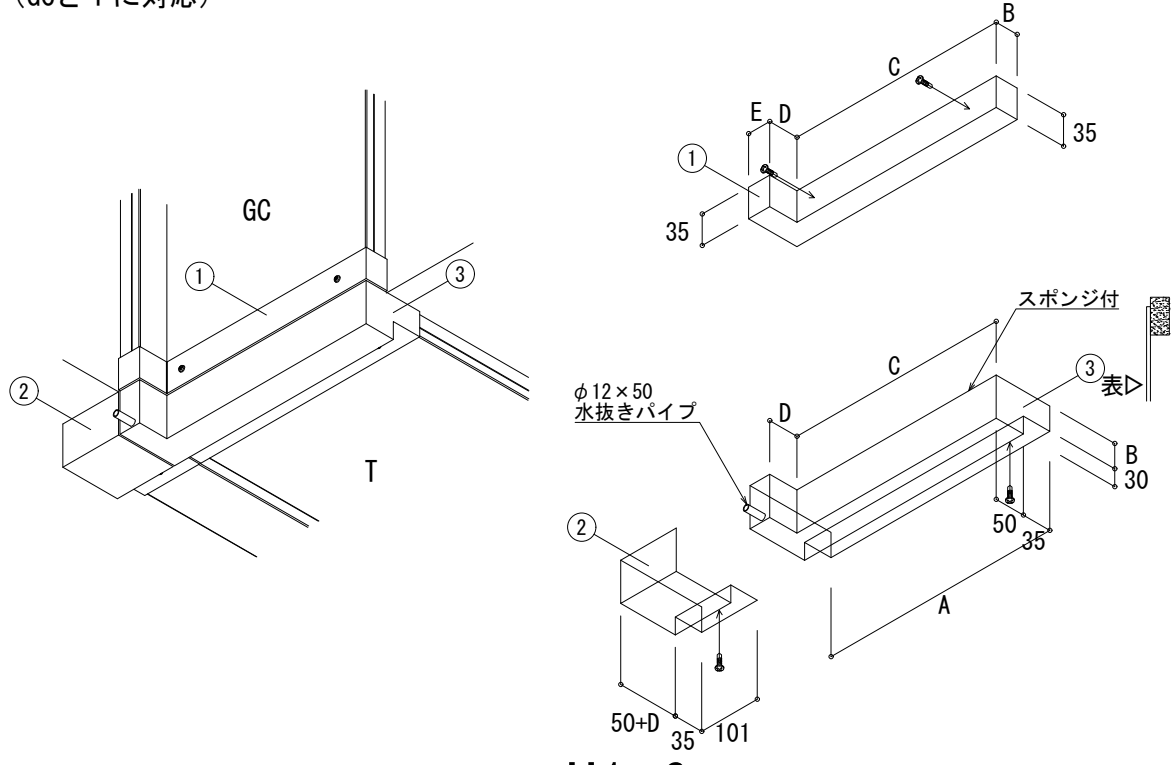
H1-4

材質	厚さ t(mm)	クリアランス		A (mm)	B (mm)	C (mm)	D (mm)	E (mm)
		(mm)	対応品番					
AL	2.0	250	HGC と HG	456	35	317	51	35
		300		506	35	367	51	35
		350		556	35	417	51	35
		400		606	35	467	51	35
		450		656	35	517	51	35
		500		706	35	567	51	35
		550		756	35	617	51	35
		600		806	35	667	51	35
SUS	1.5	250	HGC と HG	455	35	316	51	35
		300		505	35	366	51	35
		350		555	35	416	51	35
		400		605	35	466	51	35
		450		655	35	516	51	35
		500		705	35	566	51	35
		550		755	35	616	51	35
		600		805	35	666	51	35

逆勝手:H1-5

外壁コーナー/天井取り合い出隅納まり

(GCとTに対応)



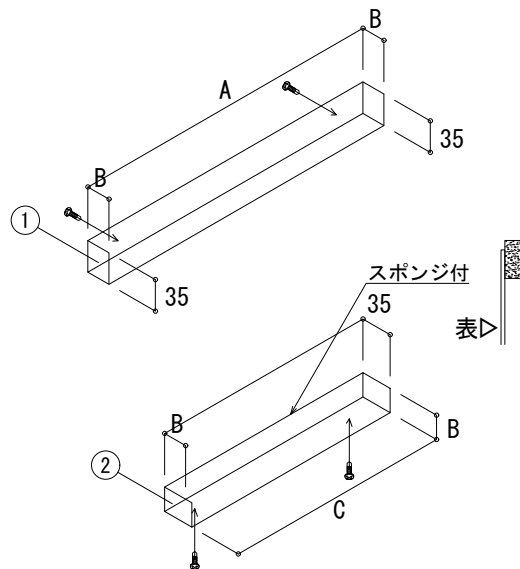
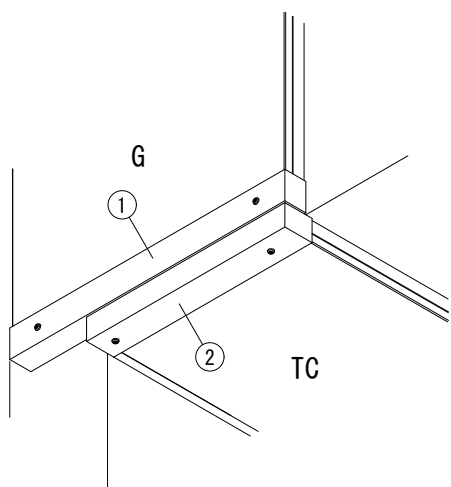
H1-6

材質	厚さ t(mm)	クリアランス		A (mm)	B (mm)	C (mm)	D (mm)	E (mm)
		(mm)	対応品番					
AL	2	250	HGC と HT	456	35	317	51	35
		300		506	35	367	51	35
		350		556	35	417	51	35
		400		606	35	467	51	35
		450		656	35	517	51	35
		500		706	35	567	51	35
		550		756	35	617	51	35
		600		806	35	667	51	35
SUS	1.5	250	HGC と HT	455	35	316	51	35
		300		505	35	366	51	35
		350		555	35	416	51	35
		400		605	35	466	51	35
		450		655	35	516	51	35
		500		705	35	566	51	35
		550		755	35	616	51	35
		600		805	35	666	51	35

逆勝手:H1-7

外壁/天井コーナー取り合い出隅納まり

(GとTCに対応)



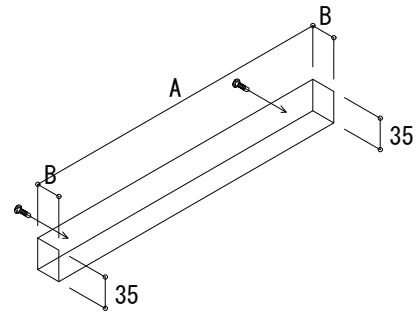
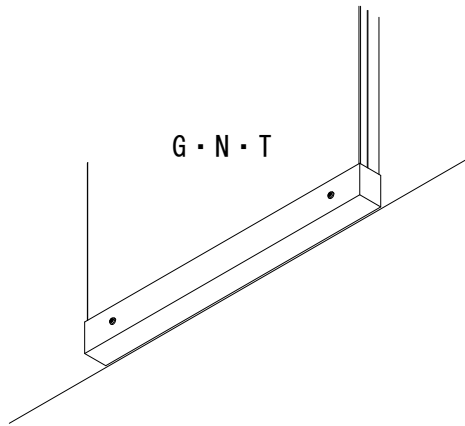
H1-8

材質	厚さ t(mm)	クリアランス		A (mm)	B (mm)	C (mm)	D (mm)	E (mm)
		(mm)	対応品番					
AL	2	250	HG と HTC	456	35	317	51	35
		300		506	35	367	51	35
		350		556	35	417	51	35
		400		606	35	467	51	35
		450		656	35	517	51	35
		500		706	35	567	51	35
		550		756	35	617	51	35
		600		806	35	667	51	35
SUS	1.5	250	HG と HTC	455	35	316	51	35
		300		505	35	366	51	35
		350		555	35	416	51	35
		400		605	35	466	51	35
		450		655	35	516	51	35
		500		705	35	566	51	35
		550		755	35	616	51	35
		600		805	35	666	51	35

逆勝手:H1-9

端末カバー A

(G・N・Tに対応)

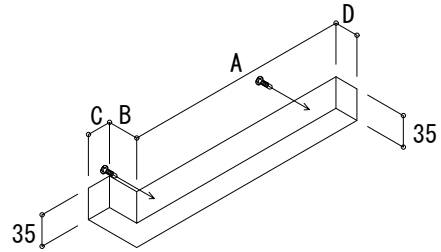
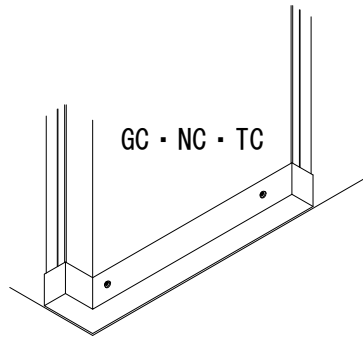


H1-10

材質	厚さ t(mm)	クリアランス		A (mm)	B (mm)
		(mm)	対応品番		
AL	2	250	HG・HN・HT	456	35
		300		506	35
		350		556	35
		400		606	35
		450		656	35
		500		706	35
		550		756	35
		600		806	35
SUS	1.5	250	HG・HN・HT	455	35
		300		505	35
		350		555	35
		400		605	35
		450		655	35
		500		705	35
		550		755	35
		600		805	35

端末カバー B

(GC・NC・TCに対応)

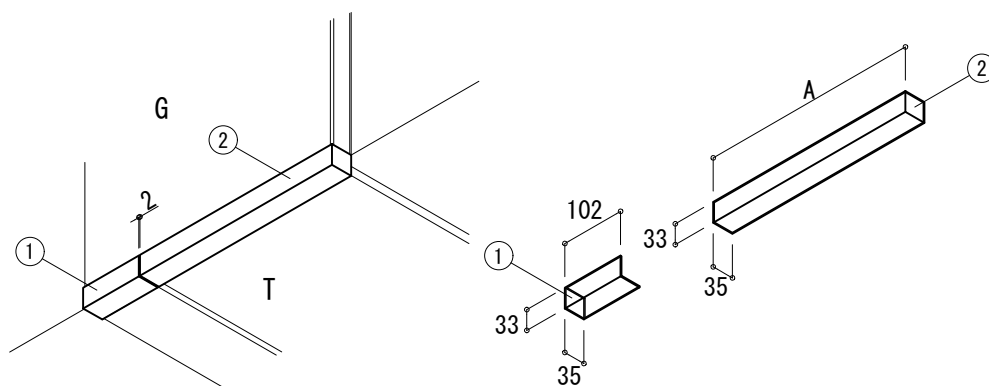


H1-11

材質	厚さ t(mm)	クリアランス		A (mm)	B (mm)	C (mm)	D (mm)
		(mm)	対応品番				
AL	2	250	HGC・HNC・HTC	317	51	35	35
		300		367	51	35	35
		350		417	51	35	35
		400		467	51	35	35
		450		517	51	35	35
		500		567	51	35	35
		550		617	51	35	35
		600		667	51	35	35
SUS	1.5	250	HGC・HNC・HTC	316	51	35	35
		300		366	51	35	35
		350		416	51	35	35
		400		466	51	35	35
		450		516	51	35	35
		500		566	51	35	35
		550		616	51	35	35
		600		666	51	35	35

外壁/天井出隅納まり

(GCとTに対応)



H1-17

材質	厚さ t(mm)	クリアランス		A (mm)
		(mm)	対応品番	
AL	2	250	GとT	
		300		
		350		
		400		
		450		
		500		
		550		
		600		
SUS	1.5	250	GとT	
		300		
		350		
		400		
		450		
		500		
		550		
		600		

逆勝手:H1-18