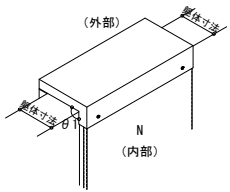


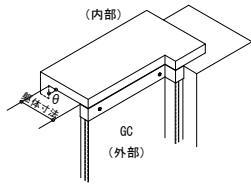
【Hシリーズ】パラペット取合い 可動カバー

H1-13



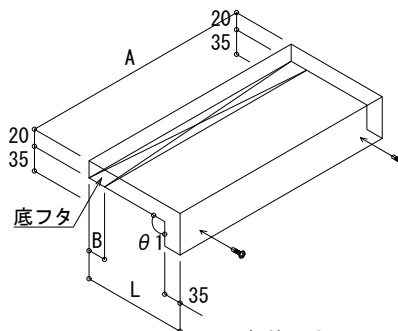
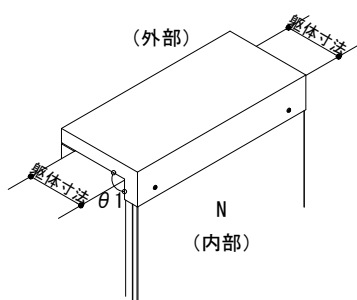
H1-14

逆勝手: H1-15



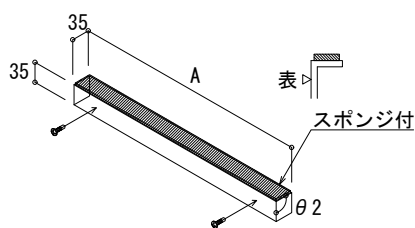
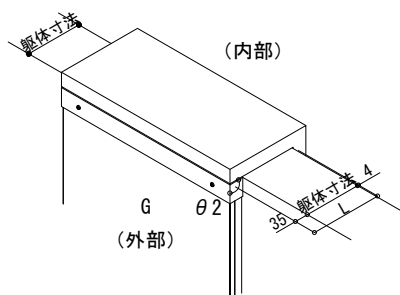
# パラペット外壁/外壁納まり

(GとGに対応)



(L=躯体寸法+35mm×2+4mm)  
※Lは水平寸法

※底フタ無しの場合は、B=0

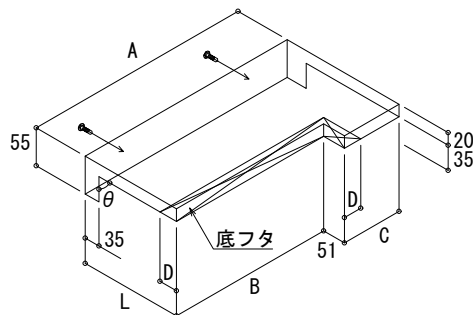
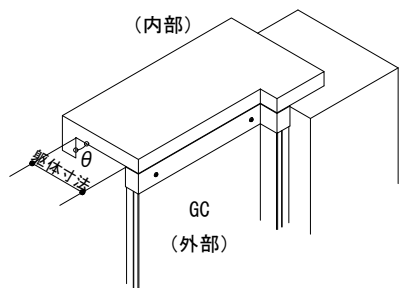


## H1-13

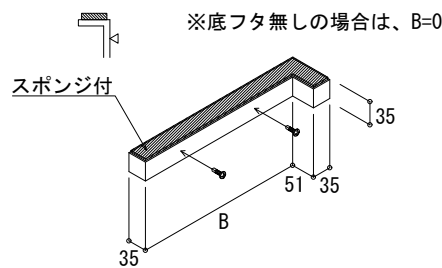
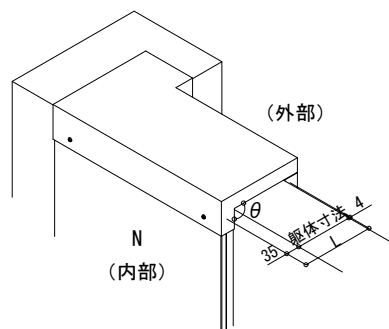
材質	厚さ t(mm)	クリアランス		A (mm)
		(mm)	対応品番	
AL	2	250	HG と HG	456
		300		506
		350		556
		400		606
		450		656
		500		706
		550		756
		600		806
SUS	1.5	250	HG と HG	455
		300		505
		350		555
		400		605
		450		655
		500		705
		550		755
		600		805

# 外壁出隅パラペット納まり

(GとGCに対応)



(L=躯体寸法+35mm×2+4mm)  
※Lは水平寸法



※底フタ無しの場合は、B=0

## H1-14

材質	厚さ t(mm)	クリアランス		A (mm)	B (mm)
		(mm)	対応品番		
AL	2	250	HG と HGC	456	317
		300		506	367
		350		556	417
		400		606	467
		450		656	517
		500		706	567
		550		756	617
		600		806	667
SUS	1.5	250	HG と HGC	455	316
		300		505	366
		350		555	416
		400		605	466
		450		655	516
		500		705	566
		550		755	616
		600		805	666

逆勝手:H1-15