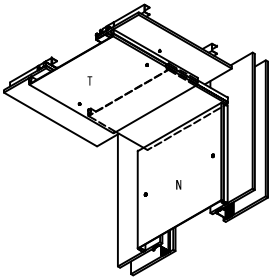


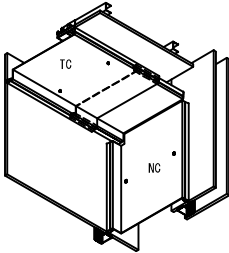
【Hシリーズ】 内壁～天井 可動ジョイント

H2-1

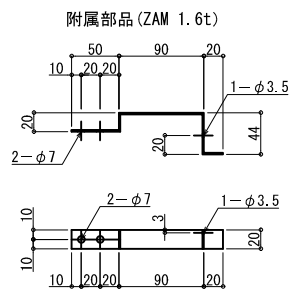
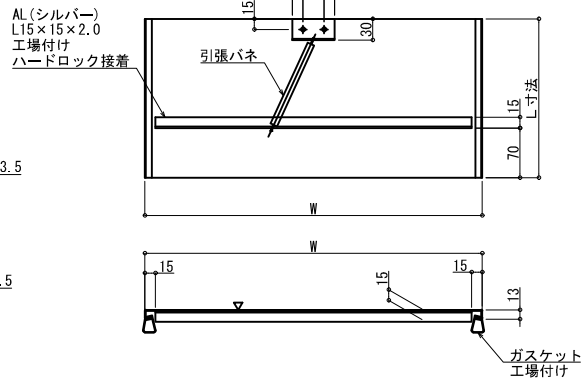
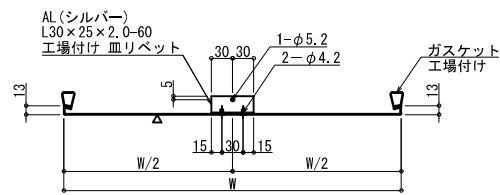
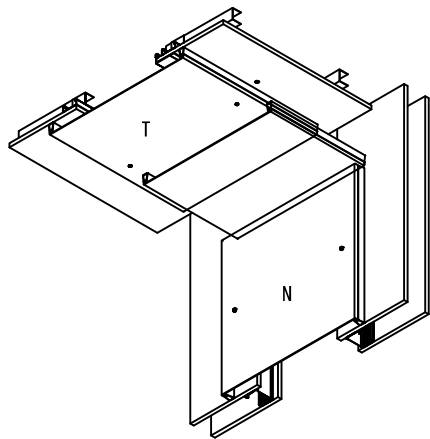


H2-2

逆勝手: H2-3



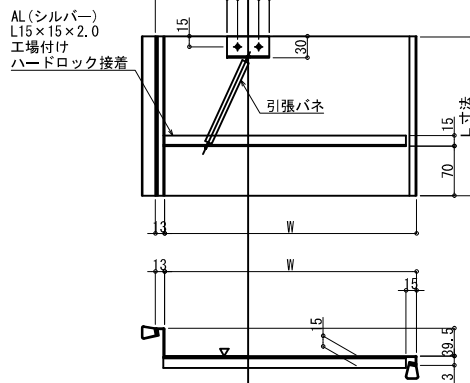
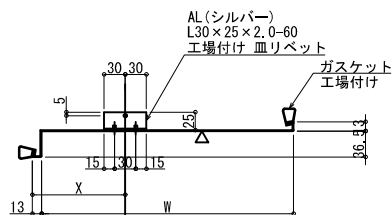
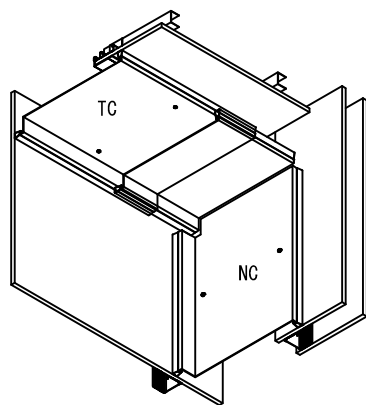
天井／内壁取り合い



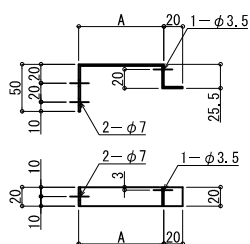
H2-1

材質	厚さ t(mm)	クリアランス		W (mm)	L (mm)	A (mm)
		(mm)	対応箇所			
AL	1.5	250	HT と HN	419	188	70
		300		469	225	90
		350		519	263	110
		400		569	300	130
		450		619	338	150
		500		669	375	170
		550		719	413	190
		600		769	450	210

天井コーナー／内壁コーナー取り合い



附属部品 (ZAM 1.6t)



H2-2

材質	厚さ t(mm)	クリアランス		X (mm)	W (mm)	L (mm)	A (mm)
		(mm)	対応箇所				
AL	1.5	250	HTC と HNC	106	303	188	70
		300		131	353	225	90
		350		156	403	263	110
		400		181	453	300	130
		450		206	503	338	150
		500		231	553	375	170
		550		256	603	413	190
		600		281	653	450	210

逆勝手：H2-3