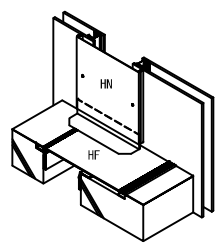


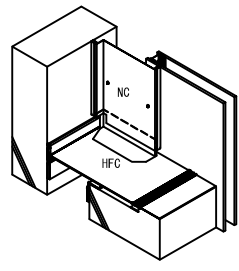
【Hシリーズ】床～内壁 可動ジョイント

H2-4

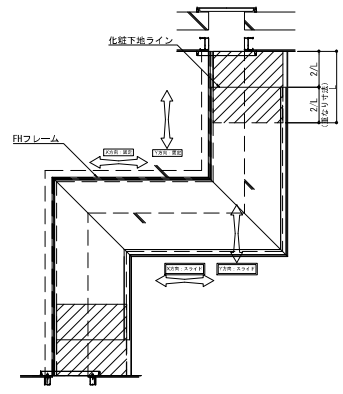


H2-5

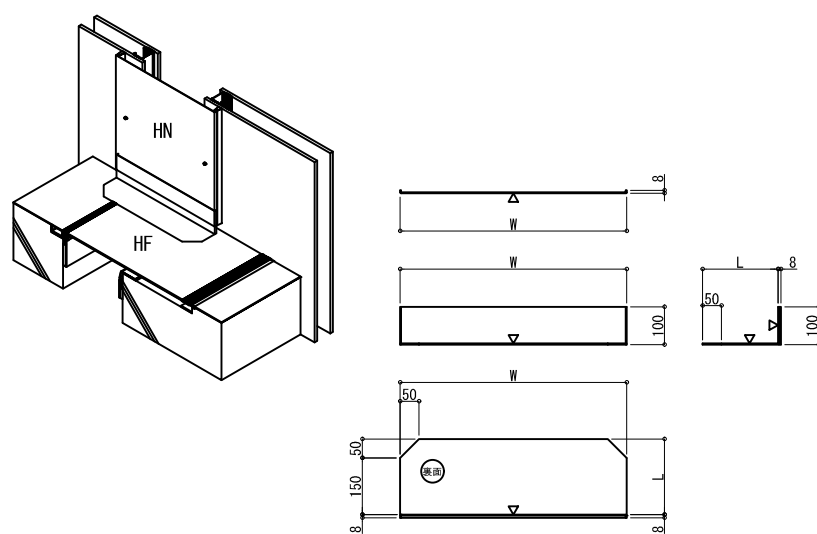
逆勝手: H2-6



H2-7



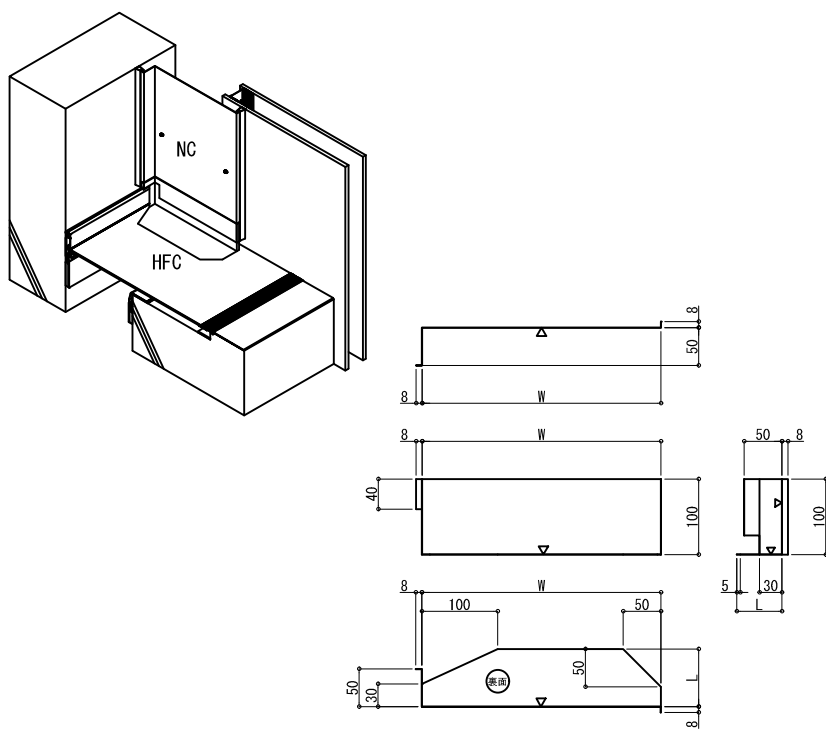
内壁／床取り合い



H2-4

材質	厚さ t(mm)	クリアランス		W (mm)	L (mm)
		(mm)	対応箇所		
AL	1.5	250	HN と HF	446	76
		300		496	102
		350		546	127
		400		596	152
		450		646	178
		500		696	203
		550		746	229
		600		796	255

内壁コーナー／床コーナー取り合い



H2-5

材質	厚さ t(mm)	クリアランス		W (mm)	L (mm)
		(mm)	対応箇所		
AL	1.5	250	HNC と HFC	316	76
		300		366	102
		350		416	127
		400		466	152
		450		516	178
		500		566	203
		550		616	229
		600		666	255

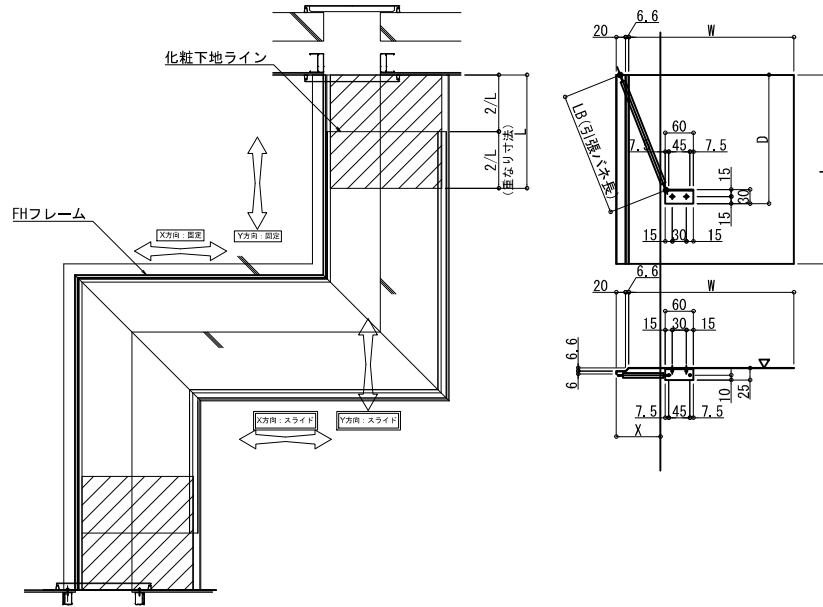
逆勝手：H2-6

内壁／床クランク（床コーナー） 取り合い

床クランク（床コーナー）取り合い

(Hシリーズ床のコーナー及びクランク納まり)

※：直線納めを標準としていますが、納まり上やむおえずクランク納りになる場合
 端部は可動量分本体を控え、可動ジョイントを取り付けてください。



H2-7

材質	厚さ t(mm)	クリアランス		X (mm)	D (mm)	W (mm)	L (mm)	LB (mm)
		(mm)	対応箇所					
		250		109	300	478	300	325
		300		134	300	578	400	325
		350		159	300	678	420	325
AL	1.5	400	HN と HF	184	480	778	480	520
		450		209	480	878	540	520
		500		234	600	978	600	650
		550		259	600	1078	660	650
		600		284	600	1178	720	650