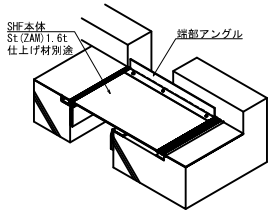


【Hシリーズ】廊下スラブ小口カバー

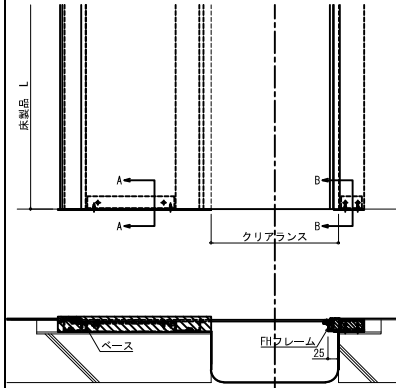
# H3-35

逆勝手: H3-36  
両側: H3-37

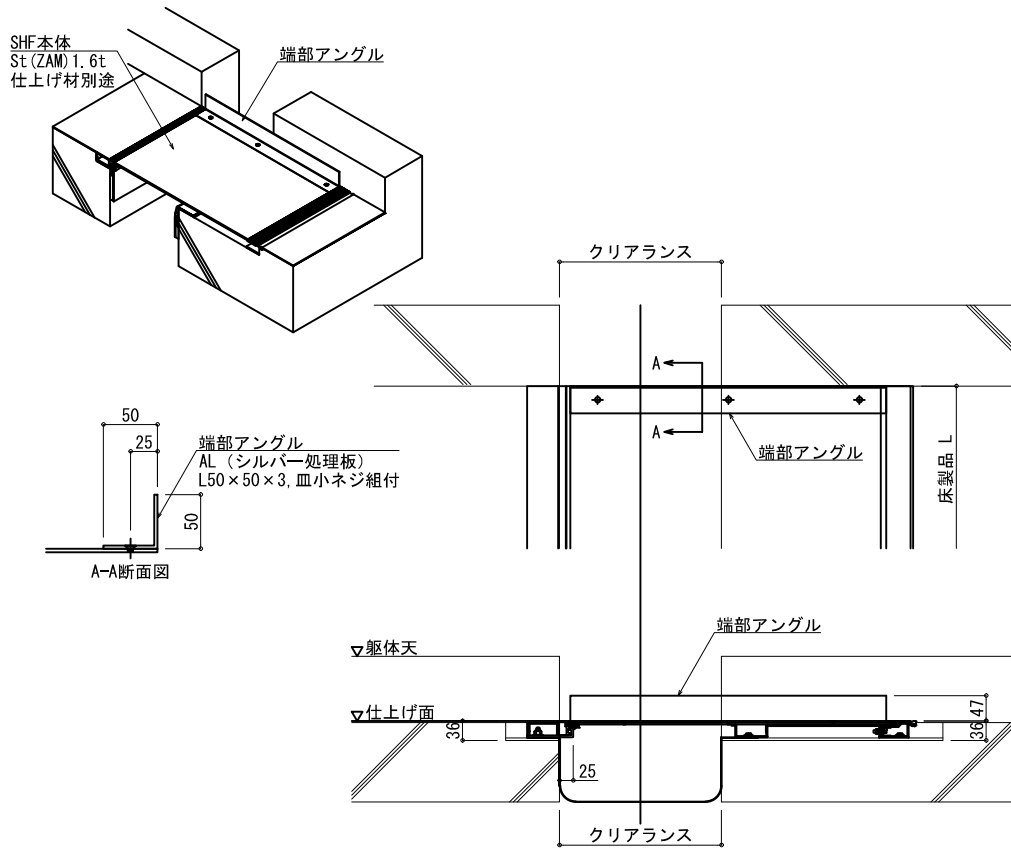


# H3-38

逆勝手: H3-39  
両側: H3-40



# S100HF～S600HF本体（仕上げ板無し）＋端部アンクル（右）



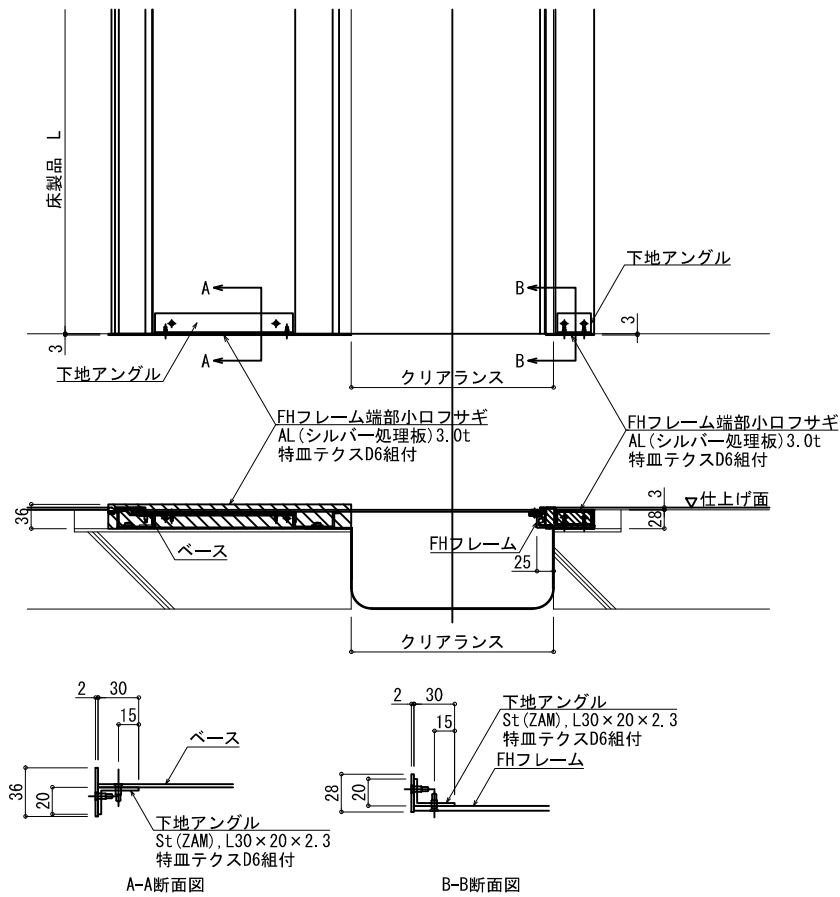
## H3-35

材質	厚さ t(mm)	クリアランス		
		対応品番	L	
ZAM	1.6	SHF	(mm)	(mm)

※L ≤ 2000mm

端部アンクル（左）：H3-36  
 端部アンクル（両側）：H3-37

# S100HF～S600HF本体（仕上げ板無し）＋端部小口フサギ（右）



## H3-38

材質	厚さ t(mm)	クリアランス		L
		対応品番	(mm)	
ZAM	1.6	SHF		

※L ≤ 2000mm

端部小口フサギ（左） : H3-39  
 端部小口フサギ（両側） : H3-40