

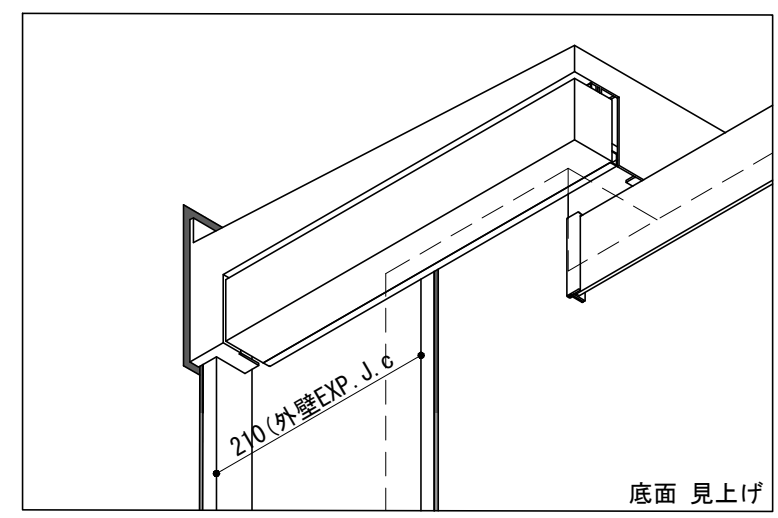
CL150

ジョイントプレート

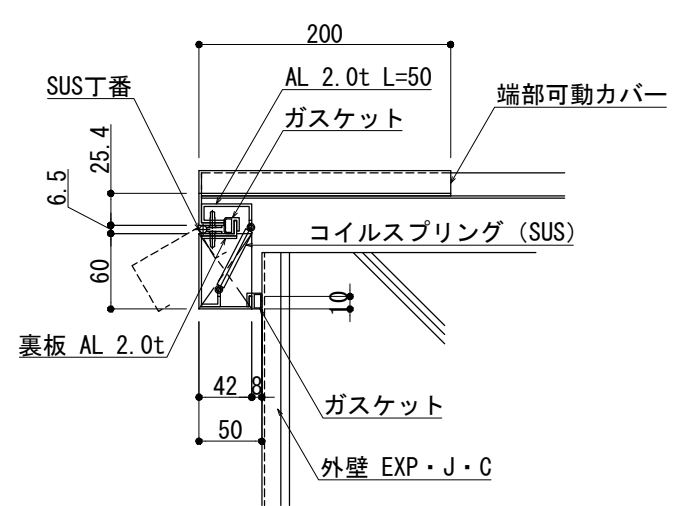
450(外壁EXP.J.C)

RCW端部可動カバー
SL-RCW450
AL t=2.0
SUS t=1.5

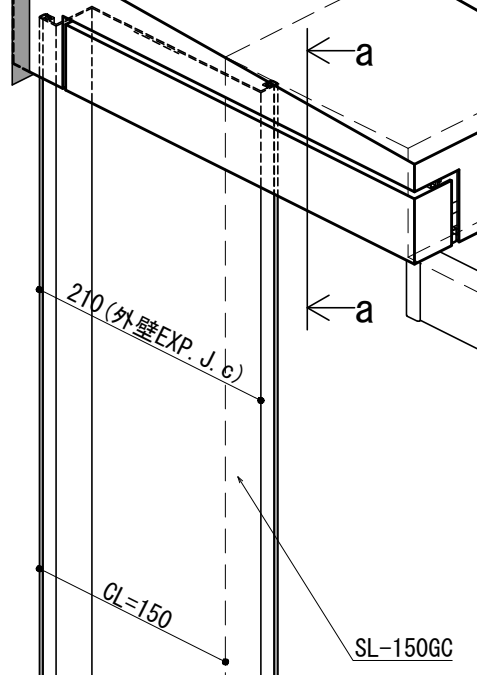
200



底面 見上げ



a-a



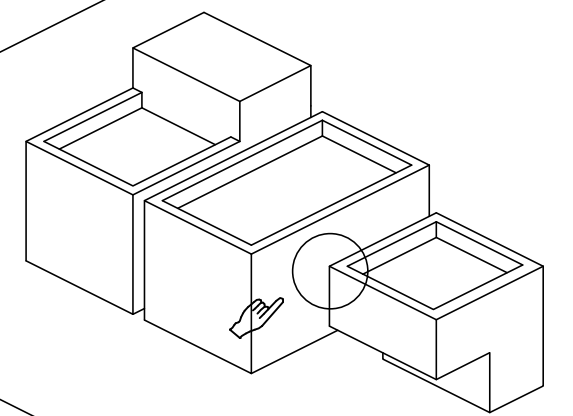
a

a

210(外壁EXP.J.C)

CL=150

SL-150GC



笠木

【屋根と外壁 取合い詳細図】
RCW+GC

改訂年月日	概要	特記事項	作成	設計	担当	検印	工事名	縮尺	通し番号
								A1:3 A3:6	/
改訂			作成年月日		タイプ		図名	区分	図面番号
									00

井上商事株式会社

管理番号