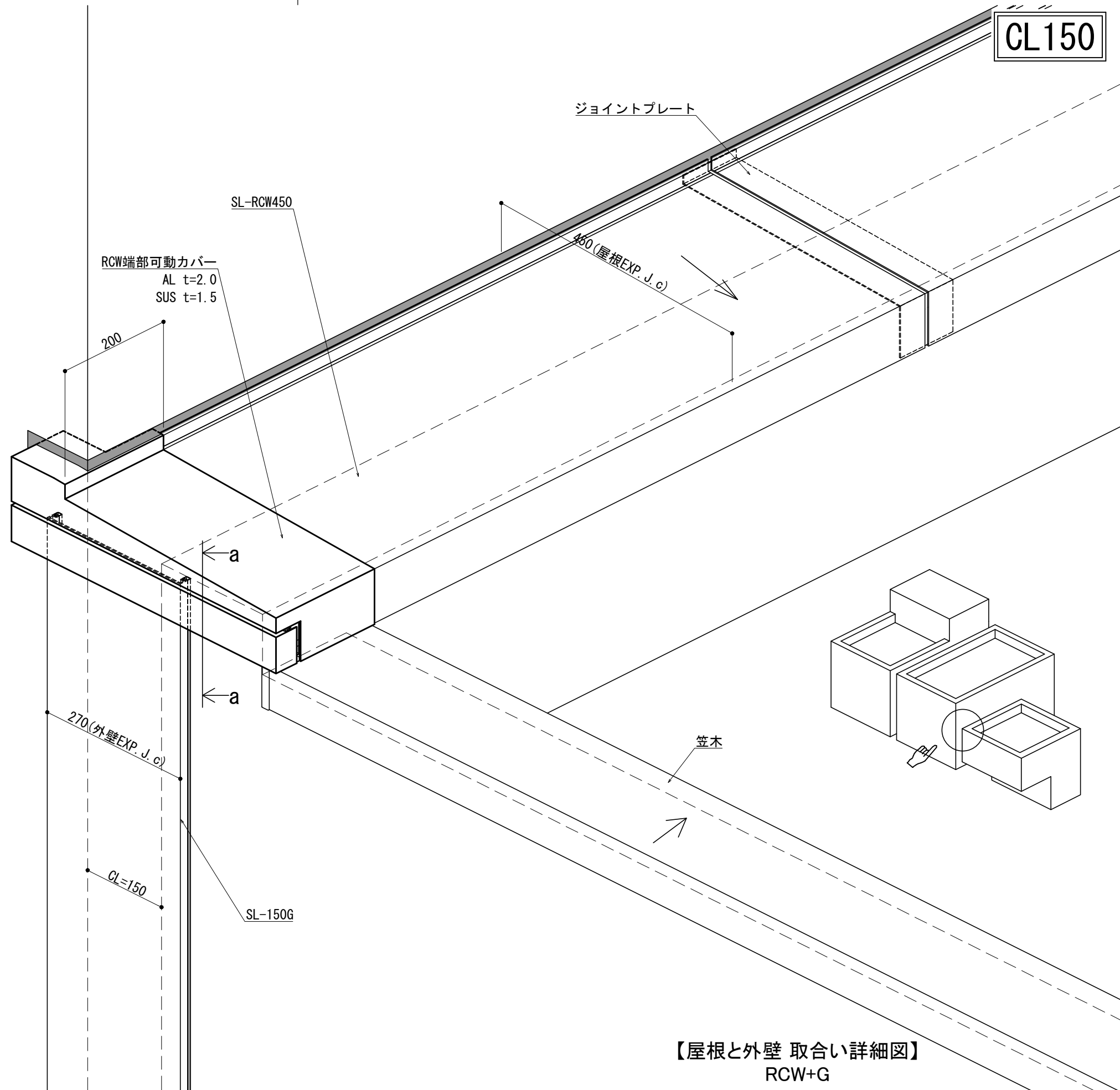
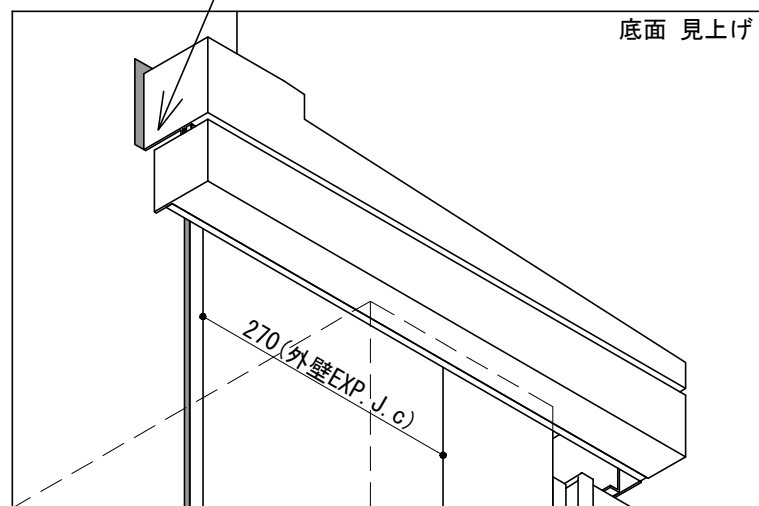
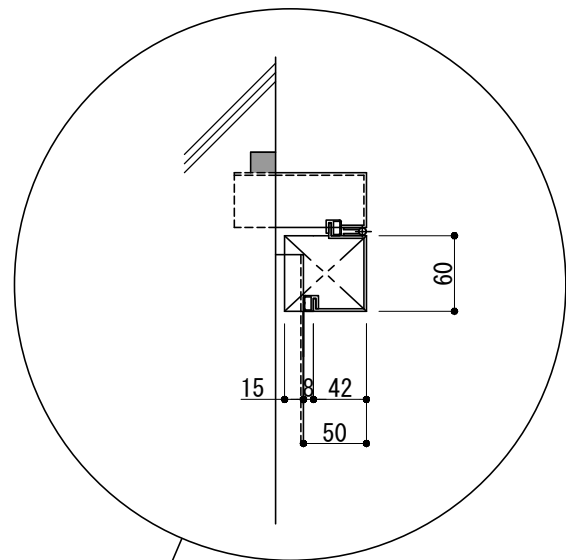


a-a



【屋根と外壁 取合い詳細図】
RCW+G

改訂年月日	概要	特記事項

井上商事株式会社

作成	設計	担当	検印	工事名
作成年月日	タイプ	図名		

縮尺	通し番号
A1:3 A3:6	
区分	図面番号
	00

管理番号