

床 - 床

SL-100LF (耐火仕様) 12.5mm

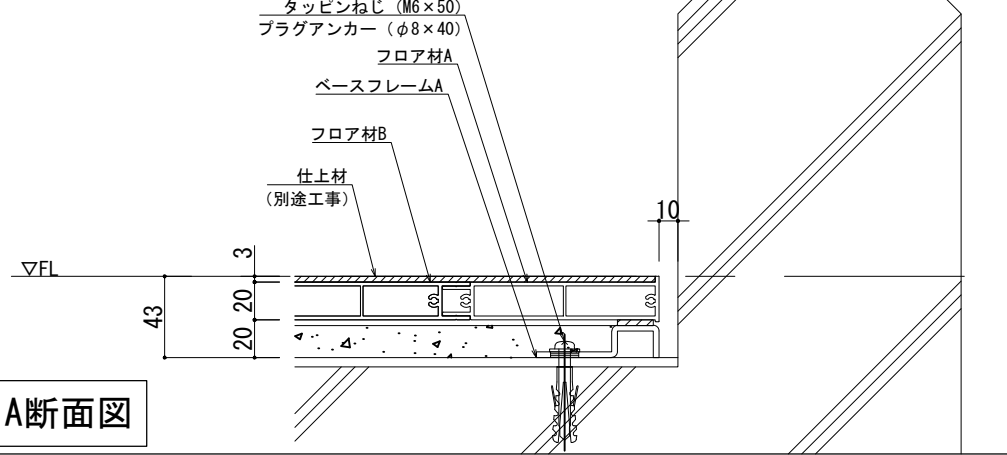
種別: アルミ

定尺最大2m

固定ピッチ: @ ≤ 600 mm

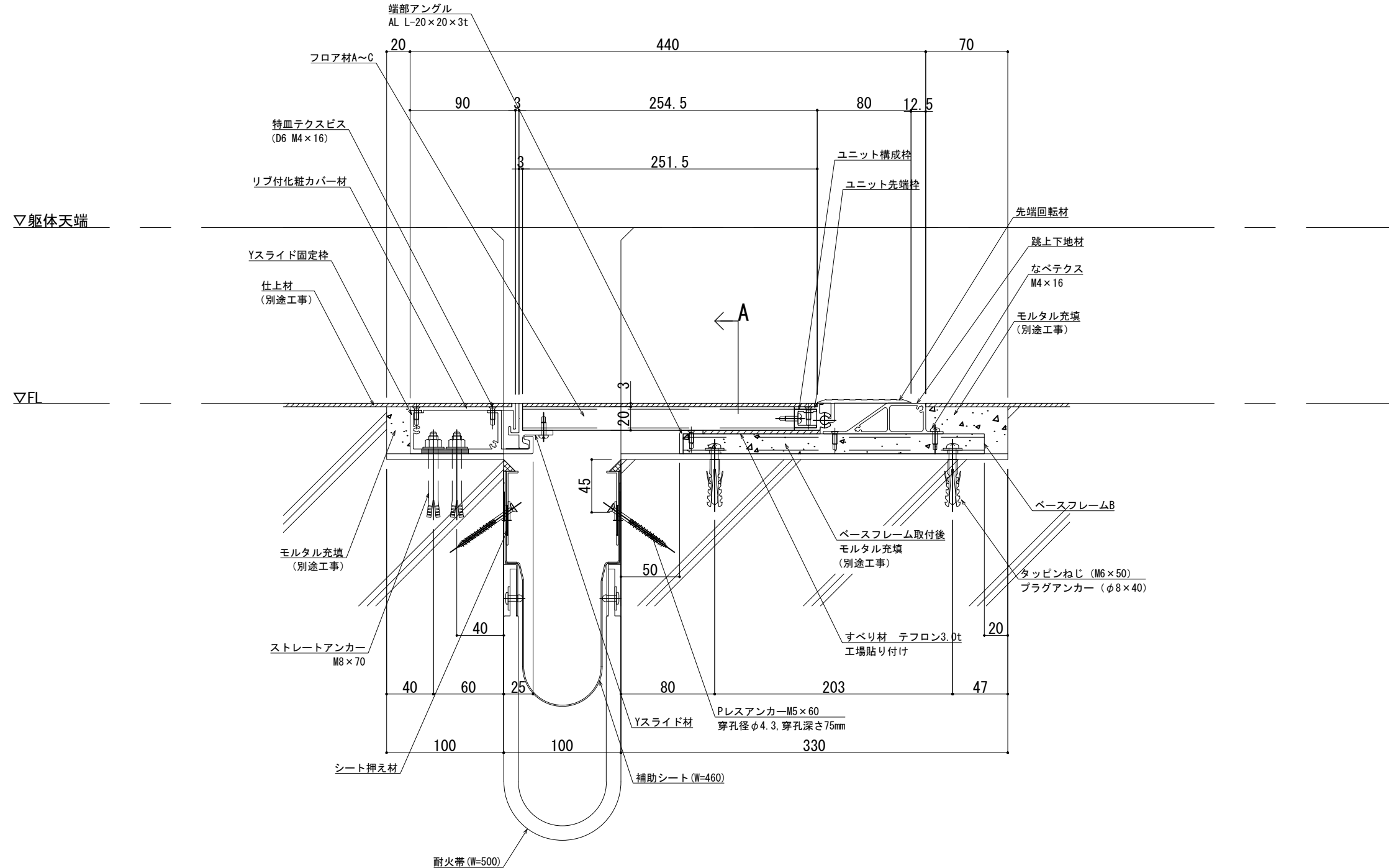
S= 1:2

▽躯体天端



A断面図

可動図	可動量
	+100mm -100mm
	+100mm -100mm
	+18mm -30mm



改訂年月日	概要	特記事項
		当工事で使用する設計仕様、部材仕様は、設計仕様書に記載。

井上商事株式会社

作成	設計	担当	検印	工事名
作成年月日	タイプ	図名		
		EXP. J. C 床-床 SL-100LF (耐火仕様) 12.5mm 断面図		

縮尺	通し番号
A1 1:2 A3 1:4	・ / 秋の内
区分	図面番号

管理番号: 00000000, 000