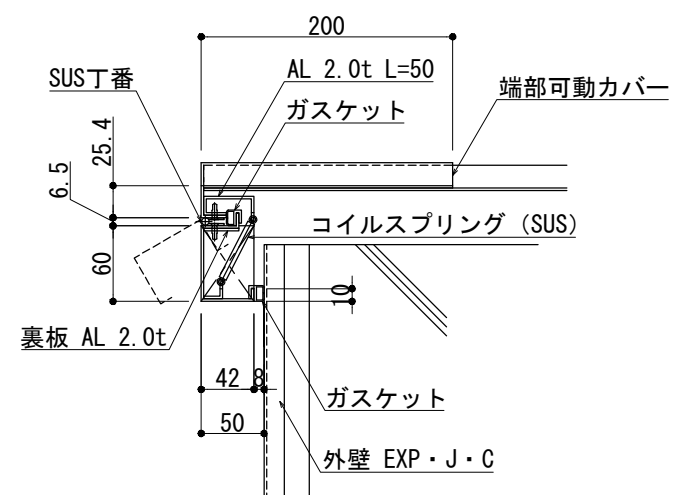
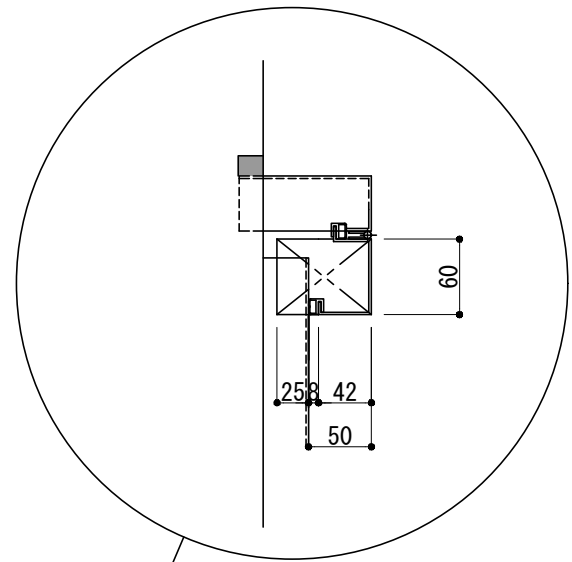


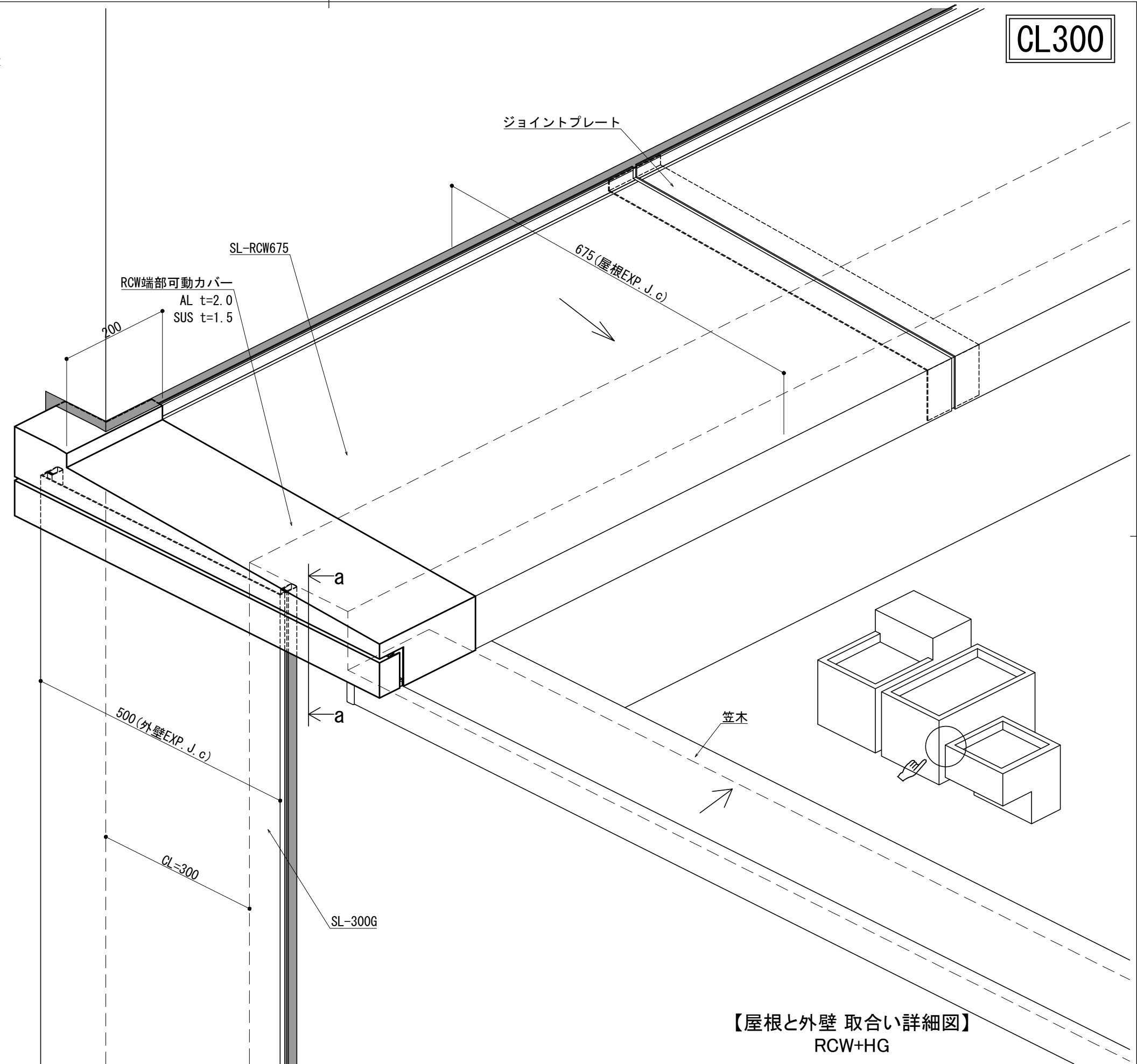
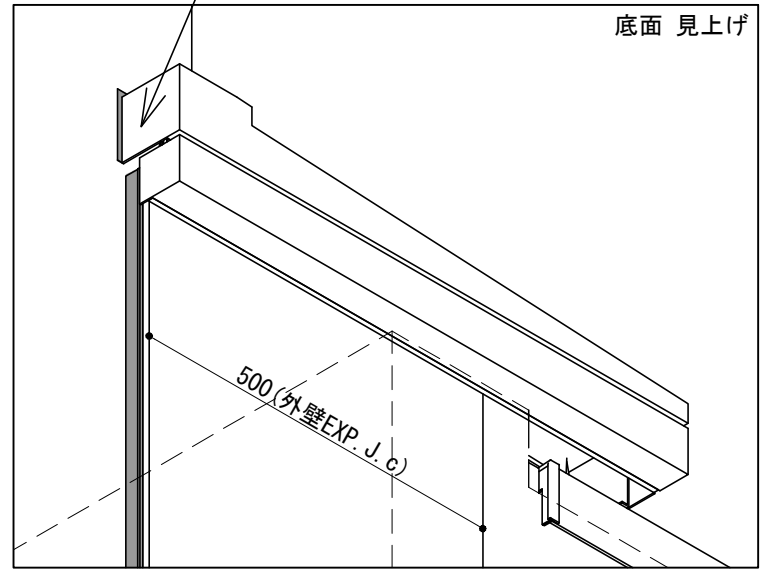
CL300



a-a



底面 見上げ



【屋根と外壁 取合い詳細図】
RCW+HG

改訂年月日	概要	特記事項	作成	設計	担当	検印	工事名	縮尺	通し番号
								A1:3 A3:6	/
改訂			作成年月日		タイプ		図名	区分	図面番号
									00

井上商事株式会社

管理番号