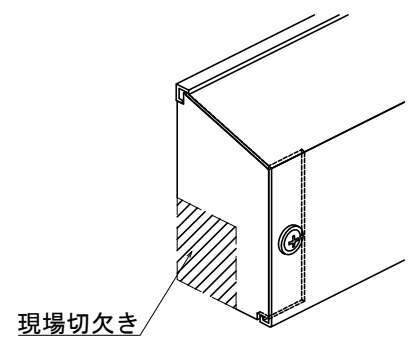
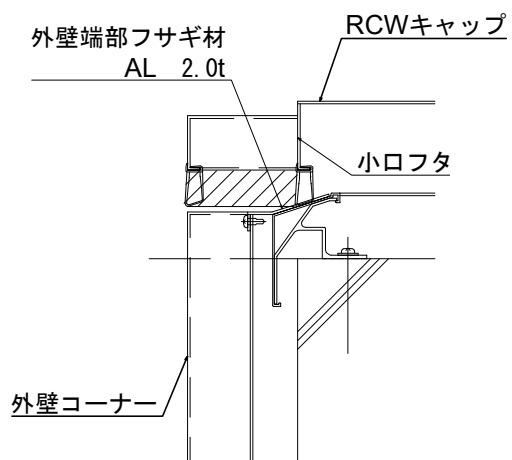


CL300



【小口フタ】



a-a

外壁端部フサギ材
AL t=2.0

SL-HRCW500

500(屋根EXP. J.c)

ジョイントプレート

E水切

笠木

400(外壁EXP. J.c)

小口フタ

QL=300

SL-300HGC

【屋根と外壁 取合い詳細図】
HRCW+HGC

改訂年月日	概要	特記事項

井上商事株式会社

作成	設計	担当	検印	工事名
作成年月日	タイプ	図名		

縮尺	通し番号
A1:3 A3:6	
区分	図面番号

管理番号