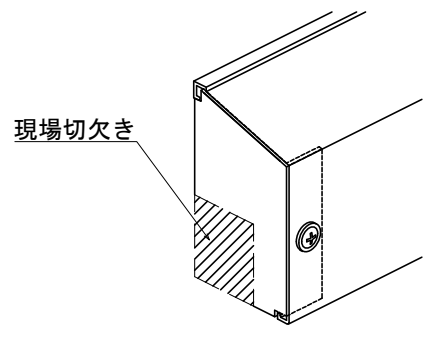
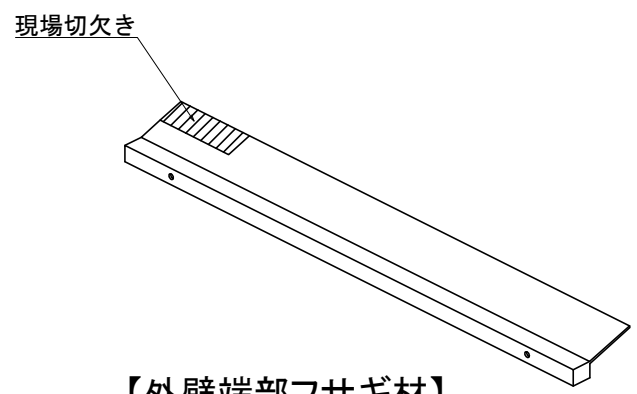


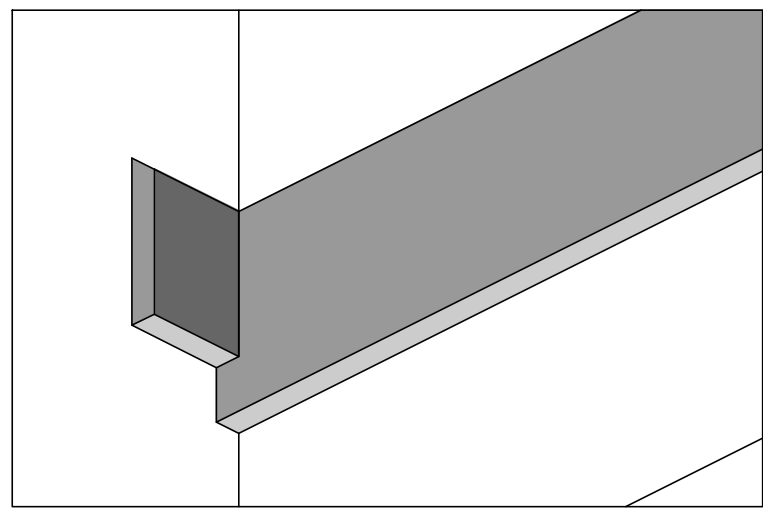
CL300



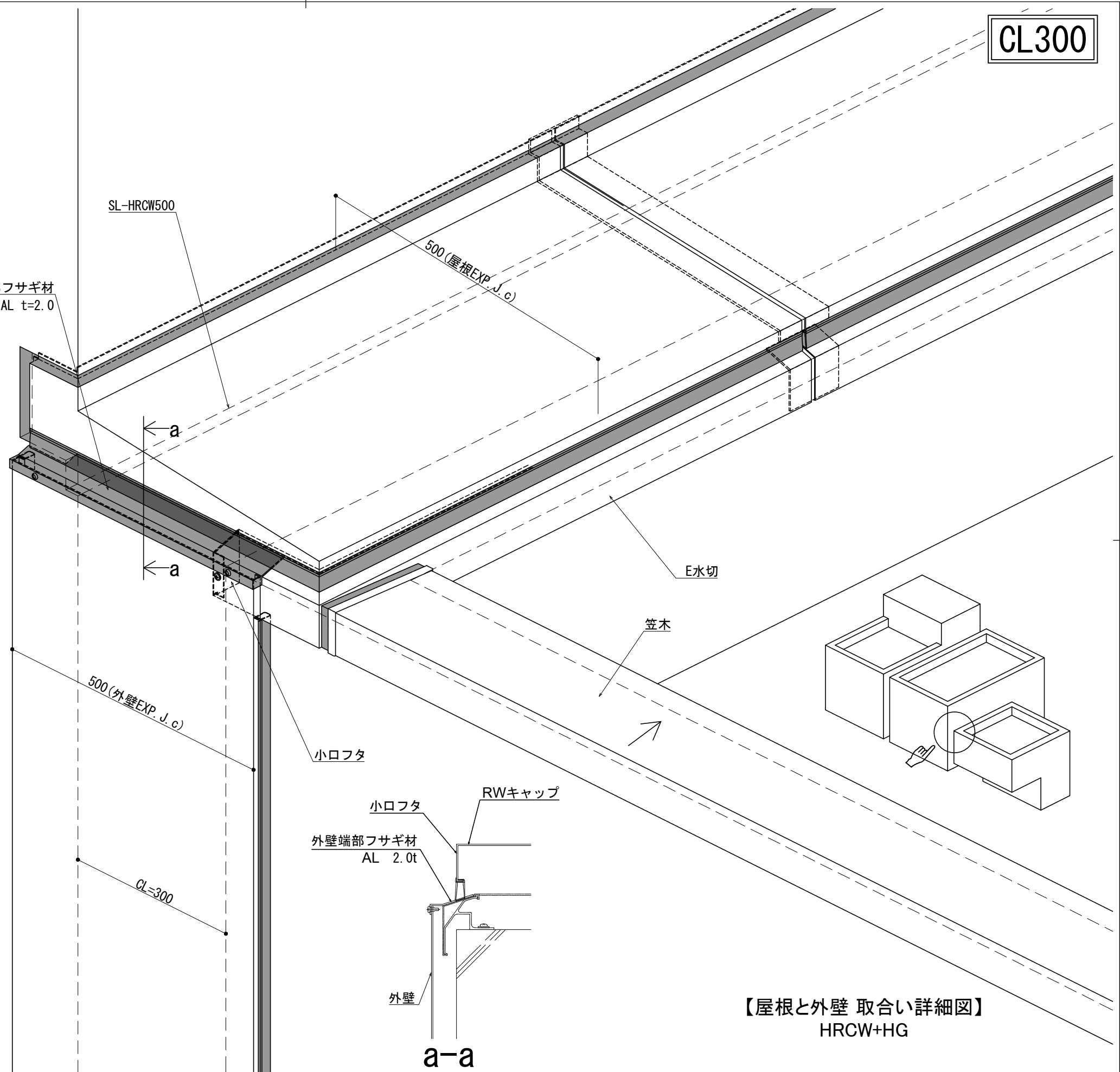
【小口フタ】



【外壁端部フサギ材】



【躯体切欠き】



【屋根と外壁 取合い詳細図】  
HRCW+HG

改訂年月日	概要	特記事項

井上商事株式会社

作成	設計	担当	検印	工事名
				工事
作成年月日	タイプ	図名		
2020. .				

縮尺	通し番号
A1:3 A3:6	
区分	図面番号
	D00

管理番号