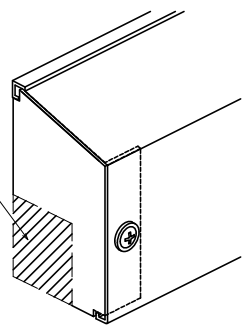


CL500

現場切欠き



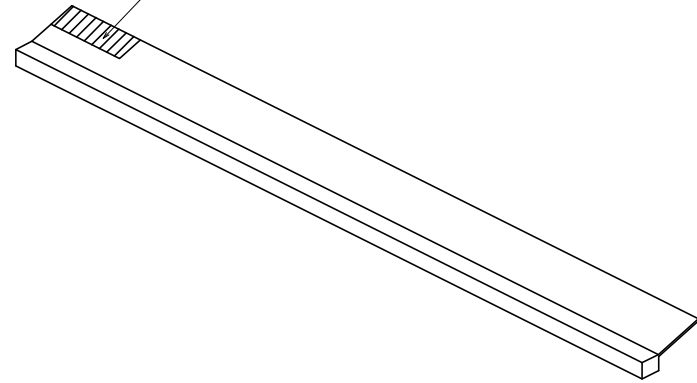
【小口フタ】

外壁端部フサギ材
AL t=2.0

SL-HRCW700

700 (屋根EXP. J. c)

現場切欠き

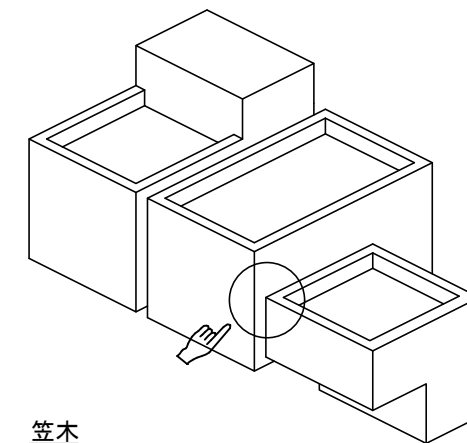


【外壁端部フサギ材】

a

a

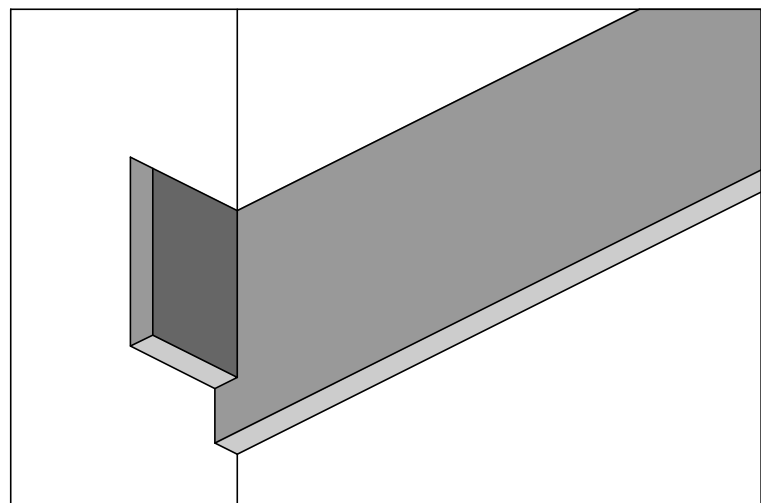
E水切



笠木

700 (外壁EXP. J. c)

小口フタ



【躯体切欠き】

CL=500

小口フタ

RWキャップ

外壁端部フサギ材
AL 2.0t

外壁

a-a

【屋根と外壁 取合い詳細図】
HRCW+HG

改訂年月日	概要	特記事項

井上商事株式会社

作成	設計	担当	検印	工事名
				工事
作成年月日	タイプ	図名		
2020. .				

縮尺	通し番号
A1:3 A3:6	
区分	図面番号
	D00

管理番号