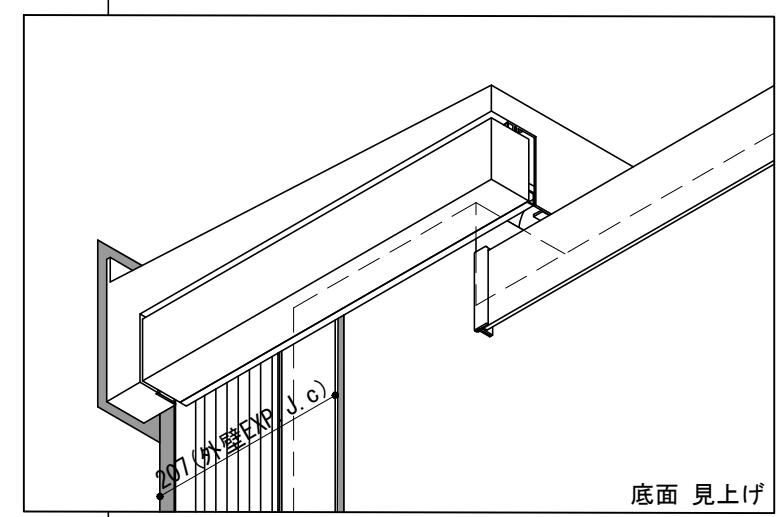


CL150

ジョイントプレート

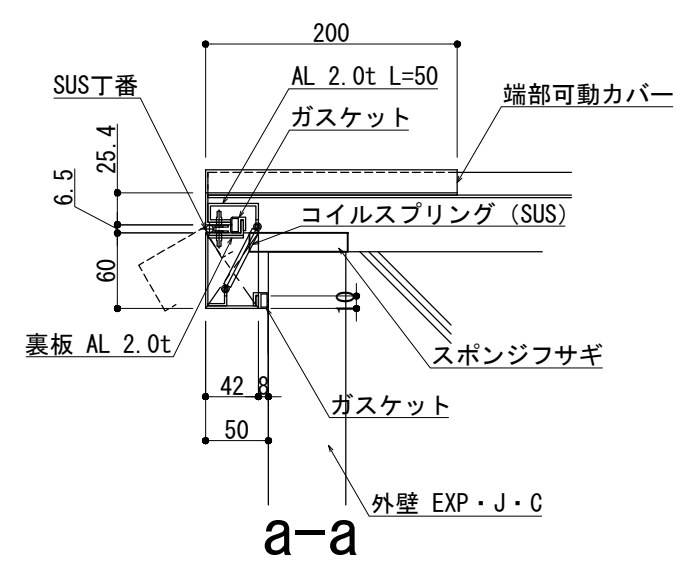


RCW端部可動カバー
AL t=2.0
SUS t=1.5

スポンジフサギ

SL-RCW450

450 (外壁EXP.J.C)



a

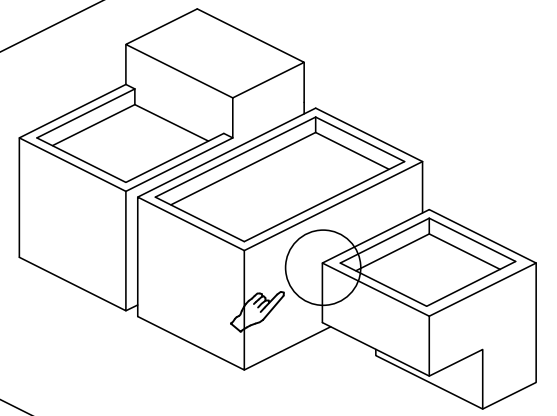
a

207 (外壁EXP.J.C)

CL=150

SL-150RGC

笠木



【屋根と外壁 取合い詳細図】
RCW+RGC

改訂年月日	概要	特記事項	作成	設計	担当	検印	工事名	縮尺	通し番号
								A1:3 A3:6	/
改訂			作成年月日		タイプ		図名	区分	図面番号
									00

井上商事株式会社

管理番号