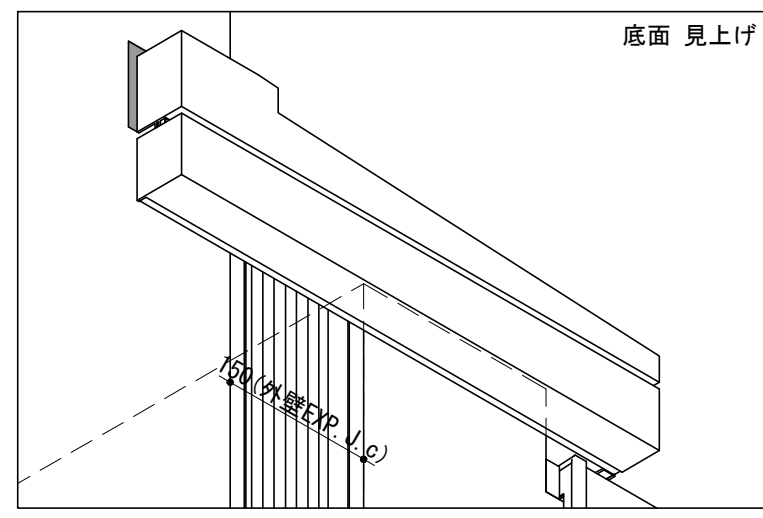
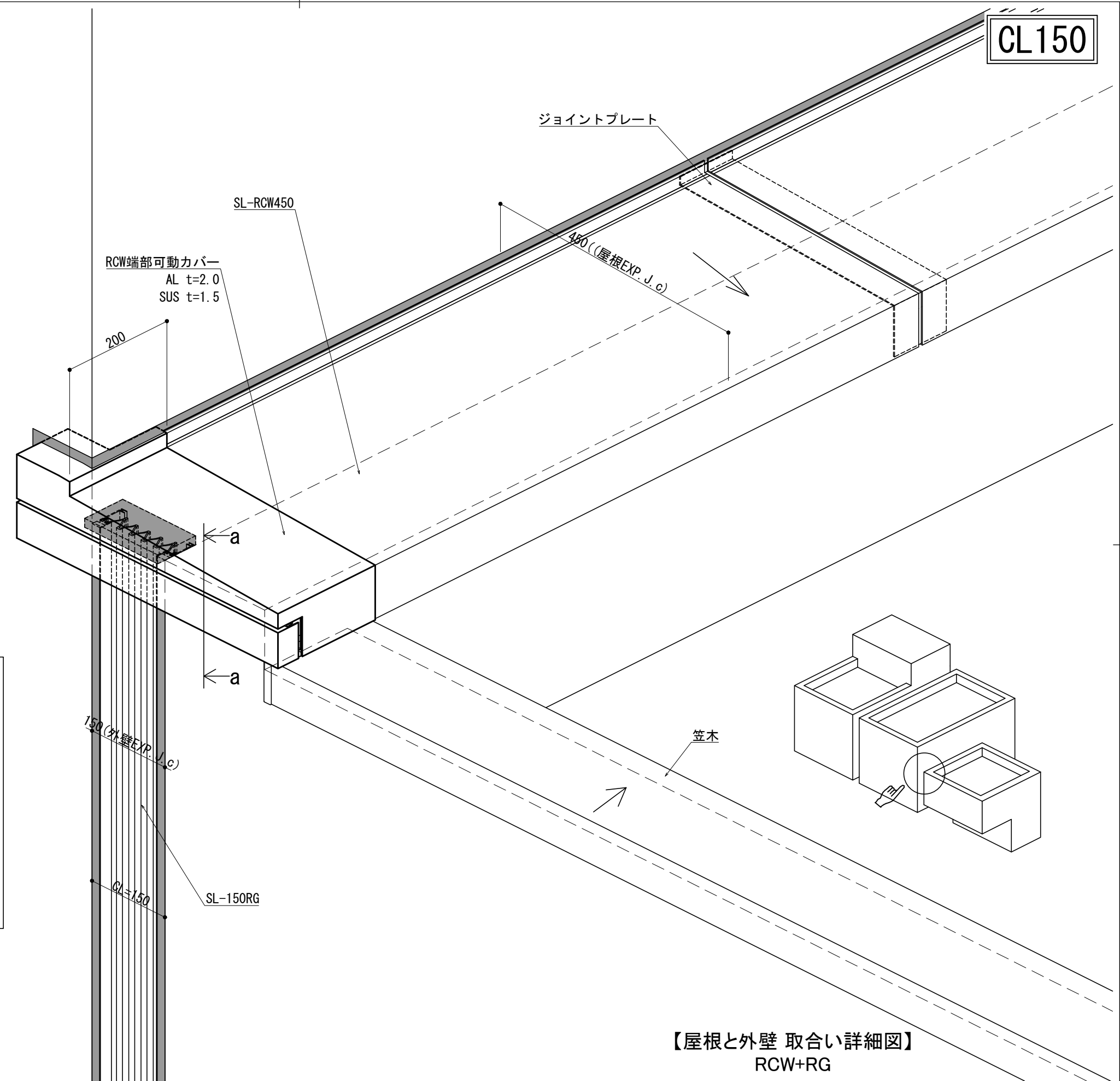
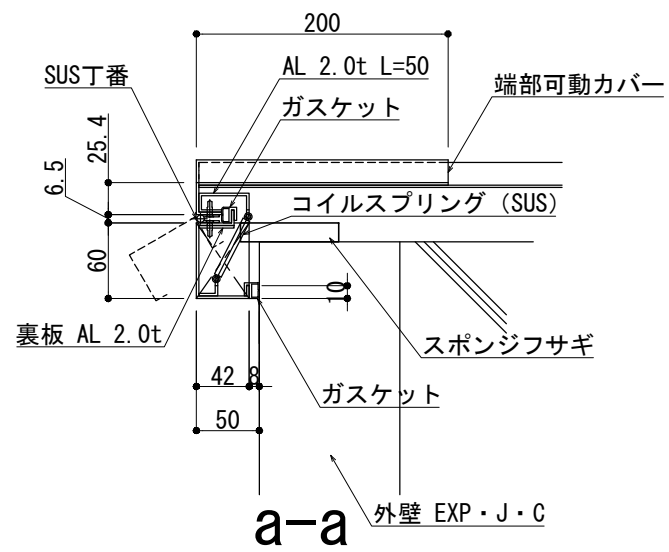


CL150



【屋根と外壁 取合い詳細図】
RCW+RG

改訂	改訂年月日	概要	特記事項	井上商事株式会社	作成	設計	担当	検印	工事名	縮尺	通し番号
					作成年月日	タイプ	図名	区分	図面番号	A1:3 A3:6	00