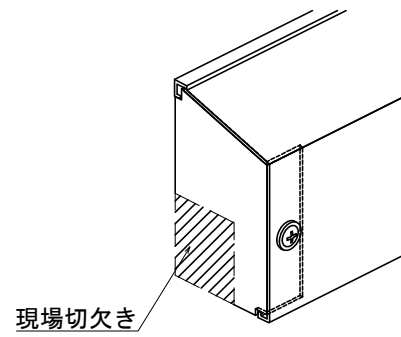
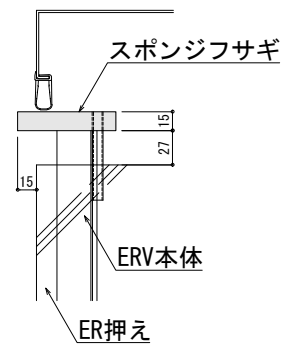


CL300



現場切欠き

【小口フタ】



a-a

スポンジフサギ

SL-HRCW500

500(屋根EXP. J.c)

ジョイントプレート

E水切

笠木

小口フタ

300(外壁EXP. J.c)

SL-300RG

【屋根と外壁 取合い詳細図】
HRCW+RGC

改訂年月日	概要	特記事項

井上商事株式会社

作成	設計	担当	検印	工事名
作成年月日	タイプ	図名		

縮尺	通し番号
A1:3 A3:6	
区分	図面番号

管理番号