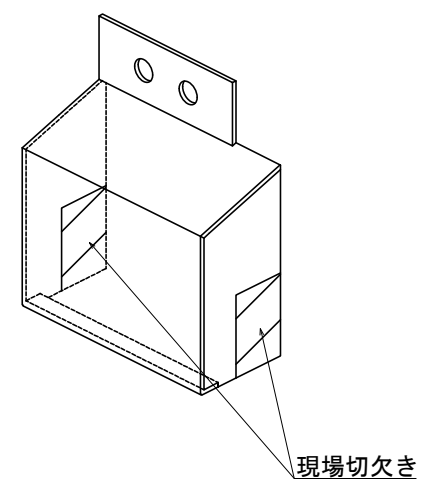
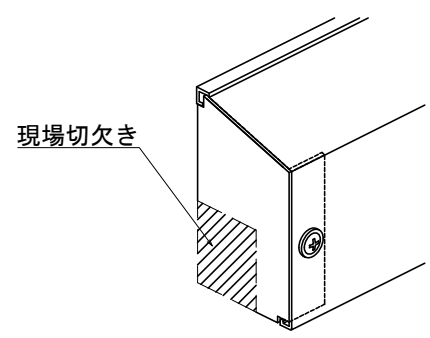


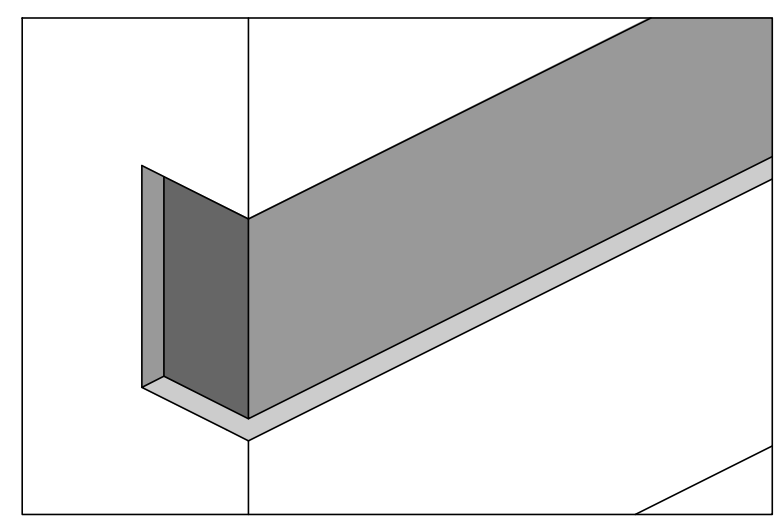
CL300



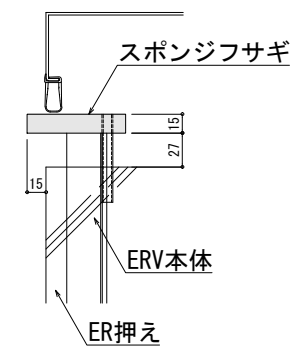
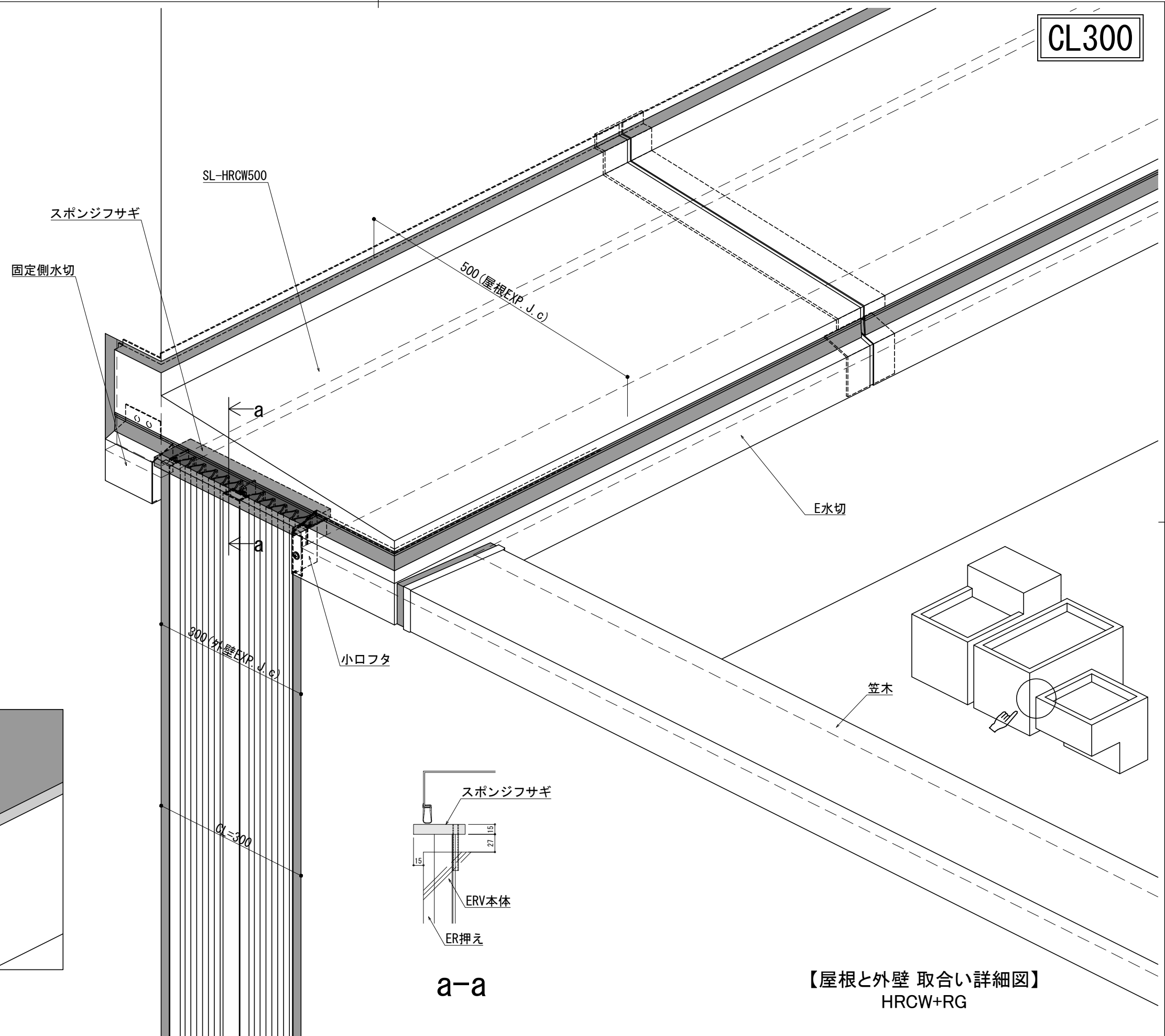
【固定側水切小口フタ】



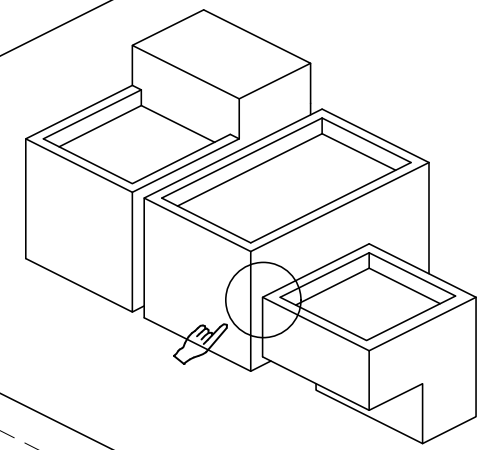
【小口フタ】



【躯体切欠き】



a-a



【屋根と外壁 取合い詳細図】
HRCW+RG

| 改訂年月日 | 概要 | 特記事項 |
|-------|----|------|
| | | |
| | | |
| | | |

井上商事株式会社
井上商事株式会社

| | | | | |
|---------|-----|----|----|-----|
| 作成 | 設計 | 担当 | 検印 | 工事名 |
| | | | | 工事 |
| 作成年月日 | タイプ | 図名 | | |
| 2020. . | | | | |

| | |
|-----------|------|
| 縮尺 | 通し番号 |
| A1:3 A3:6 | |
| 区分 | 図面番号 |
| | D00 |

管理番号