


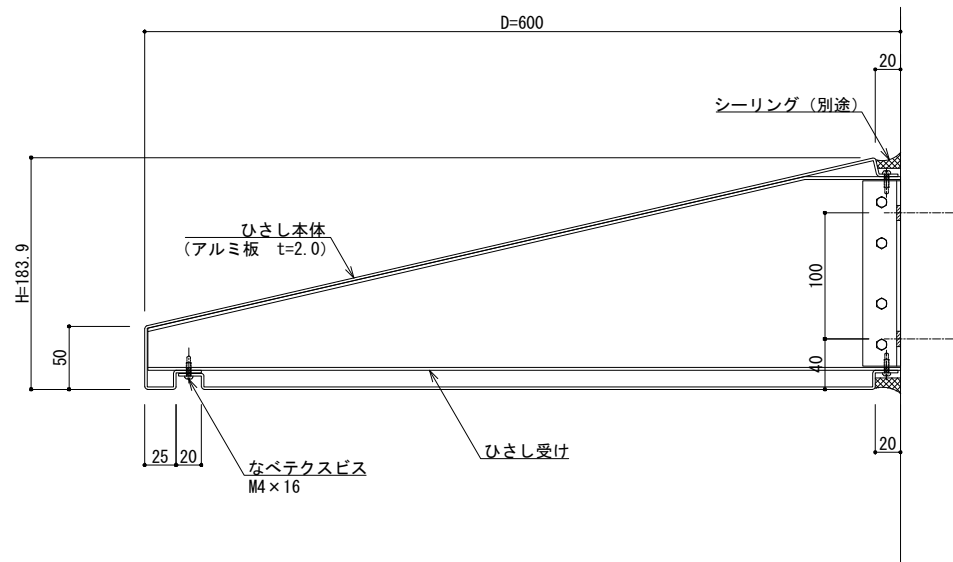
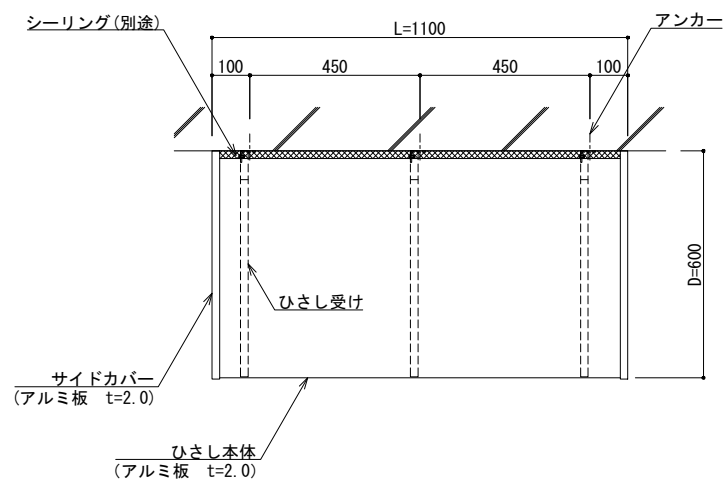
変更:2017.12.11

改訂年月日	概要	特記事項
		当工事で使用する 設計仕様、部材仕様 は、設計仕様書に記載。


井上 工務株式会社

作成	設計	担当	検印	工事名	縮尺	通し番号
					A1 1:3 A3 1:6	・ / 枚の内
作成年月日	タイプ	図名		区分	図面番号	
		曲板ひさし (後付タイプ) D-600 L=800			00000000_000	

管理番号 00000000_000

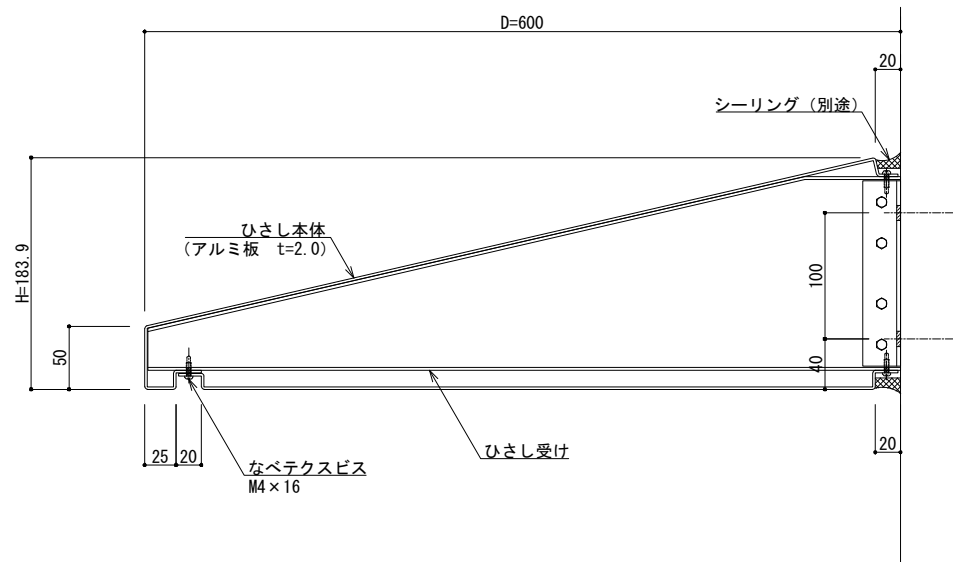
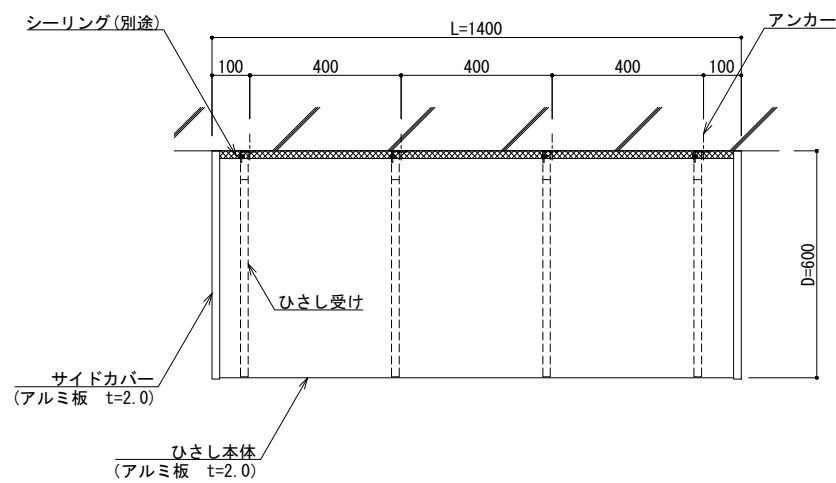


変更: 2017.12.11

改訂年月日	概要	特記事項
		当工事で使用する 設計仕様、部材仕様 は、設計仕様書に記載。

井上商事株式会社

作成	設計	担当	検印	工事名	縮尺	通し番号
作成年月日	タイプ	図名	図面番号	区分	A1 1:3 A3 1:6	・ / 枚の内
		曲板ひさし (後付タイプ) D-600 L=1100				
					管理番号	000000001.000



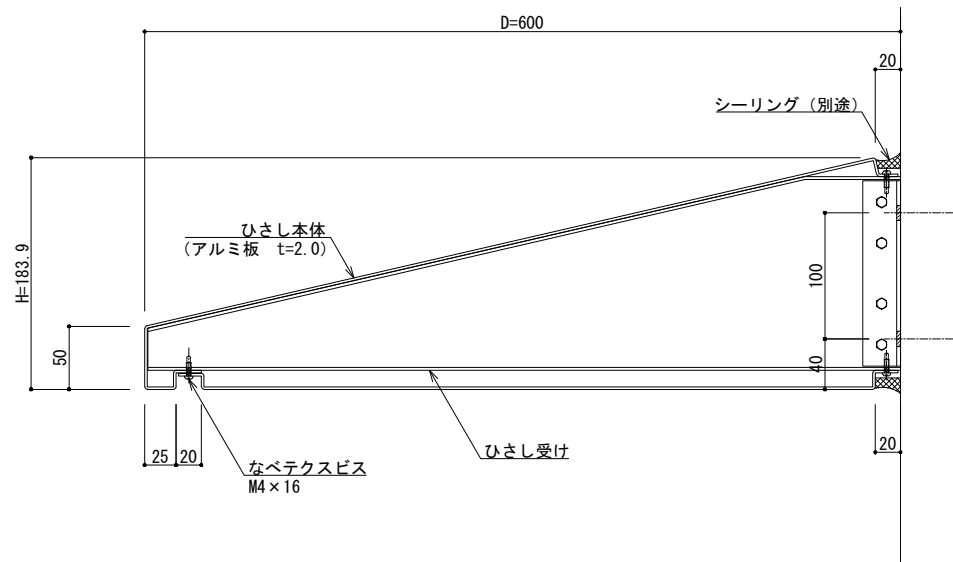
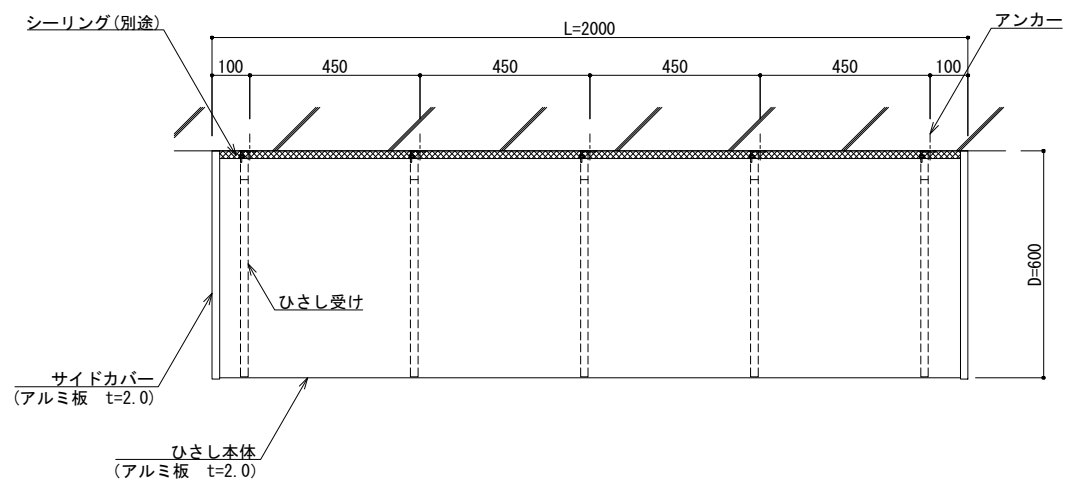
変更: 2017.12.11

改訂年月日	概要	特記事項
		当工事で使用する 設計仕様、部材仕様 は、設計仕様書に記載。

井上商事株式会社

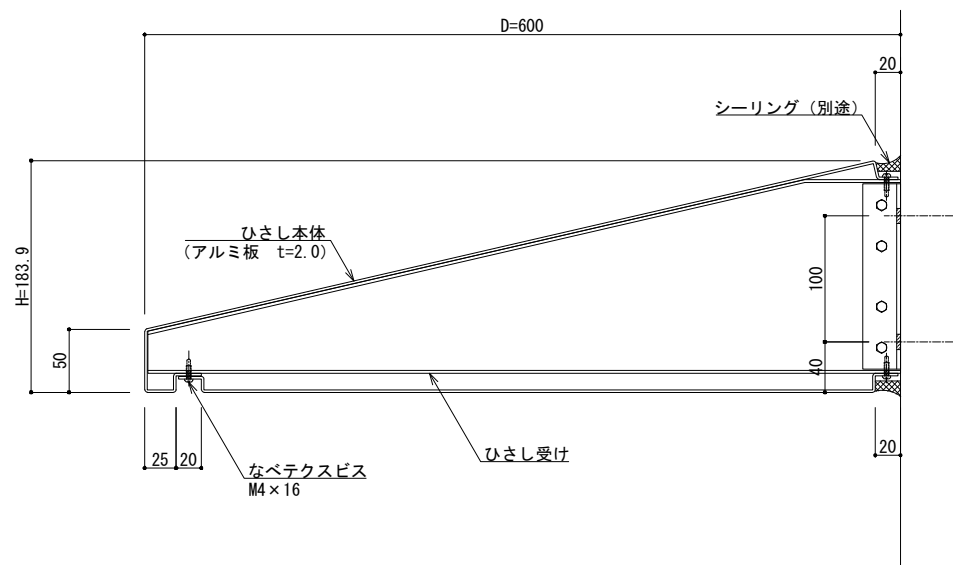
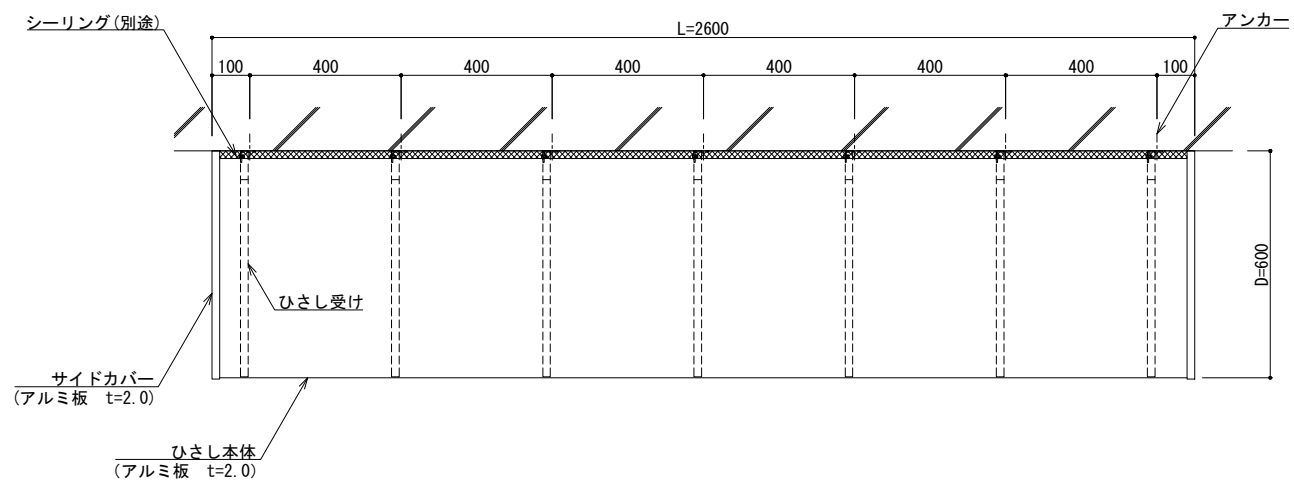
作成	設計	担当	検印	工事名	縮尺	通し番号
.	A1 1:3 A3 1:6	./ / 枚の内
作成年月日	タイプ	図名		区分	図面番号	
.	.	曲板ひさし (後付タイプ) D-600 L=1400			

管理番号 00000000.000



変更:2017.12.11

改訂	改訂年月日	概要	特記事項		作成	設計	担当	検印	工事名	縮尺	通し番号
			当工事で使用する 設計仕様、部材仕様 は、設計仕様書に記載。							A1 1:3 A3 1:6	・ / 枚の内
制定					作成年月日	タイプ			図名	区分	図面番号
									曲板ひさし (後付タイプ) D-600 L=2000		000000001.000

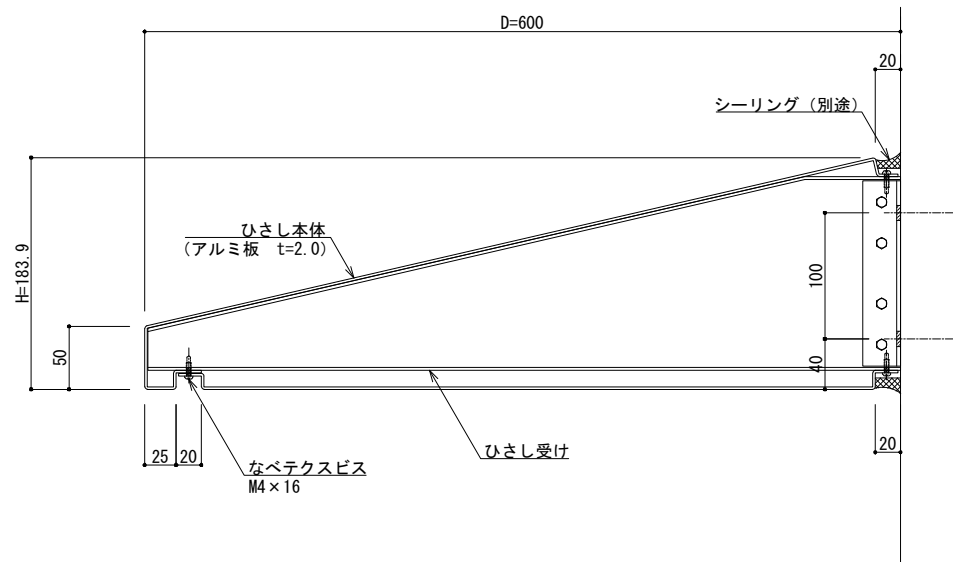
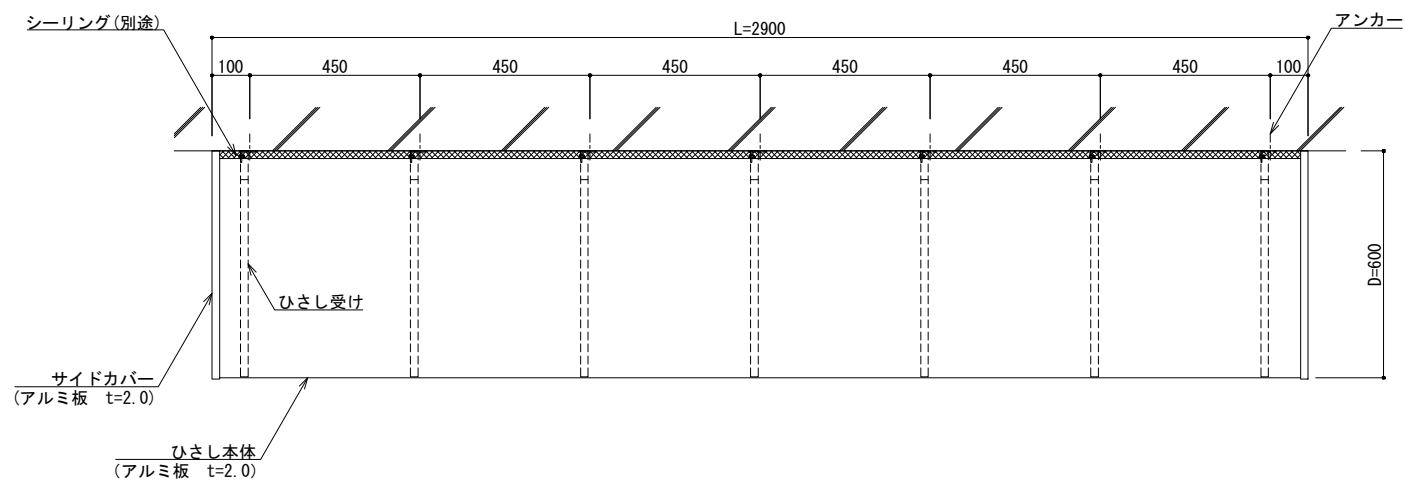


変更:2017.12.11

改訂年月日	概要	特記事項
		当工事で使用する 設計仕様、部材仕様 は、設計仕様書に記載。


井上商事株式会社

作成	設計	担当	検印	工事名	縮尺 A1 1:3 A3 1:6	通し番号 / 枚の内
作成年月日	タイプ	図名 曲板ひさし(後付タイプ) D-600 L=2600		区分	図面番号	管理番号 00000000.000

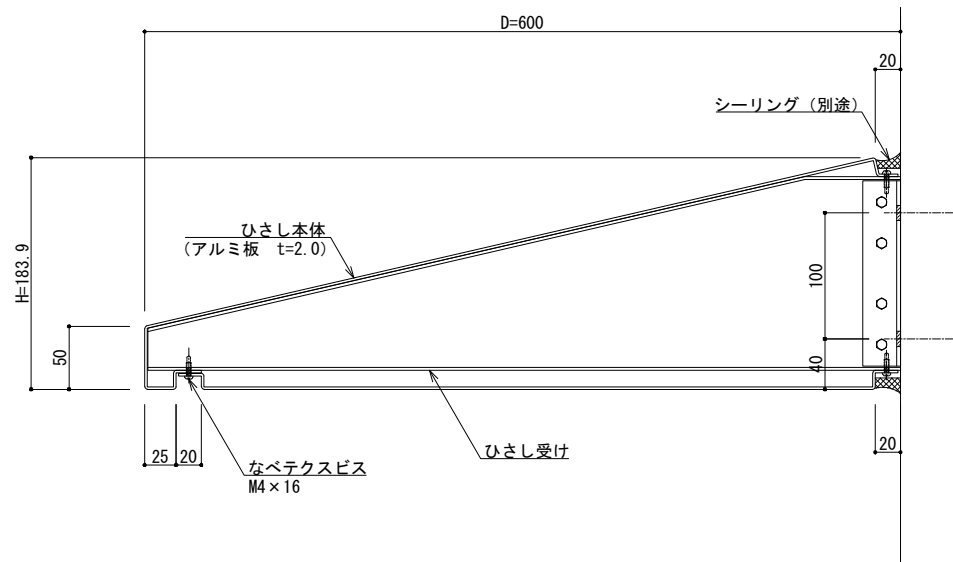
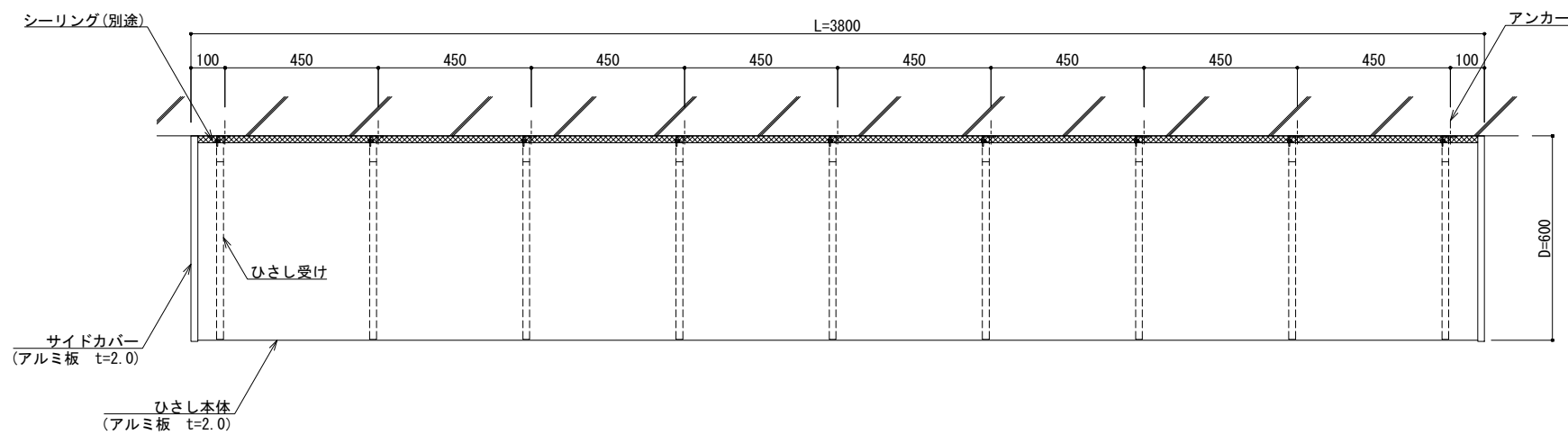


変更:2017.12.11

改訂年月日	概要	特記事項
		当工事で使用する設計仕様、部材仕様は、設計仕様書に記載。


井上 工務株式会社

作成	設計	担当	検印	工事名	縮尺	通し番号
					A1 1:3 A3 1:6	・ / 秋の内
作成年月日	タイプ	図名		区分	図面番号	
		曲板ひさし (後付タイプ) D-600 L=2900				
				管理番号	000000001.000	



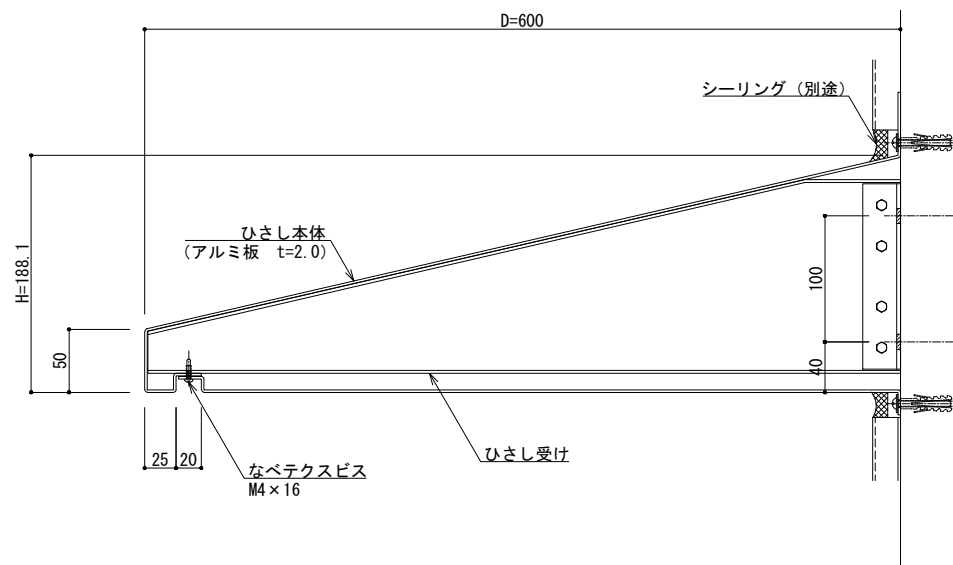
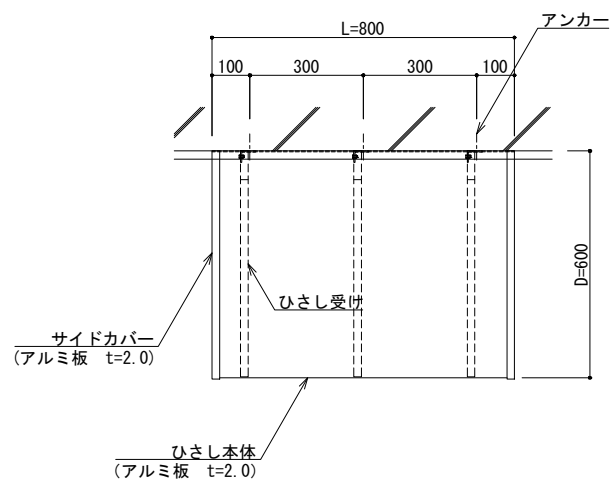
製図: 2017.12.11

改訂年月日	概要	特記事項
		当工事で使用する設計仕様、部材仕様は、設計仕様書に記載。

井上商事株式会社


作成	設計	担当	検印	工事名	縮尺	通し番号
					A1 1:3 A3 1:6	・ / 秋の内
作成年月日	タイプ	図名		区分	図面番号	
		曲板ひさし (後付タイプ) D-600 L=3800				

管理番号: 000000001.000



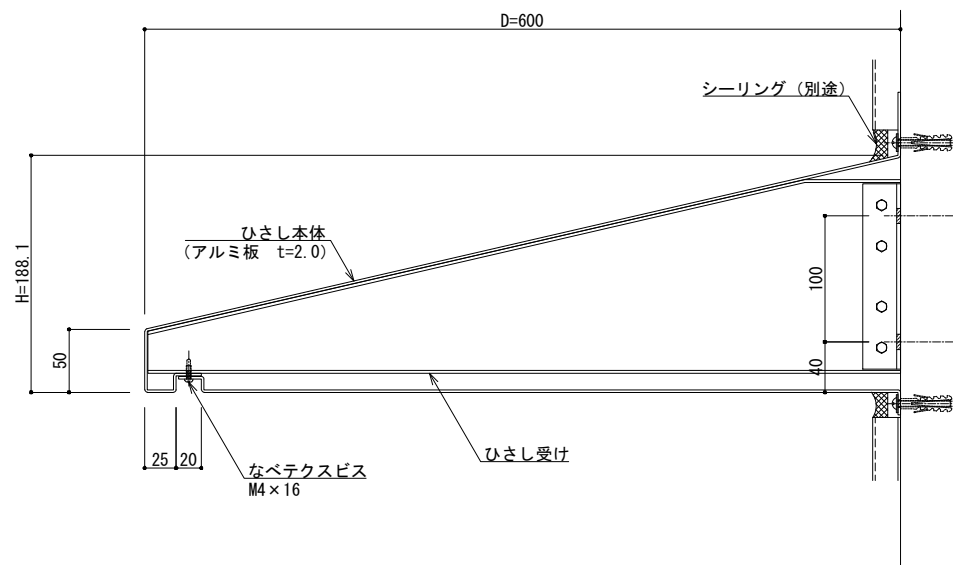
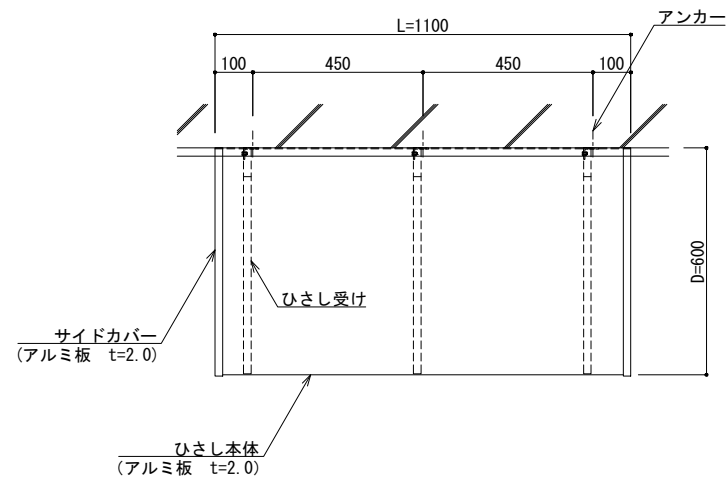
変更:2017.12.11

改訂年月日	概要	特記事項
		当工事で使用する設計仕様、部材仕様は、設計仕様書に記載。


井上 井上
 井上商事株式会社


作成	設計	担当	検印	工事名	縮尺	通し番号
					A1 1:3 A3 1:6	・ / 秋の内
作成年月日	タイプ		図名		区分	図面番号
			曲板ひさし (先付タイプ) D-600 L=800			

管理番号 000000001.000

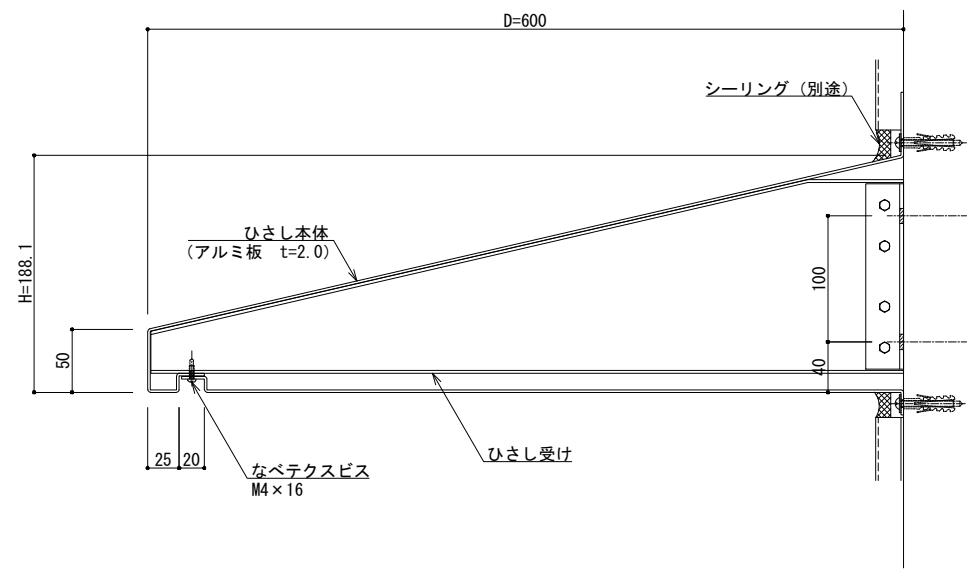
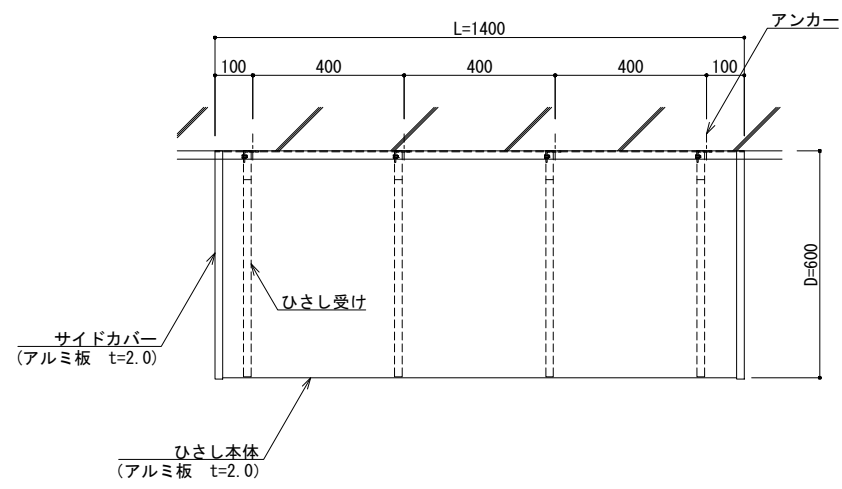


変更: 2017.12.11

改訂年月日	概要	特記事項
		当工事で使用する設計仕様、部材仕様は、設計仕様書に記載。

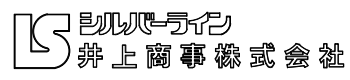

井上工業株式会社
 IINO KOGYO CO., LTD.

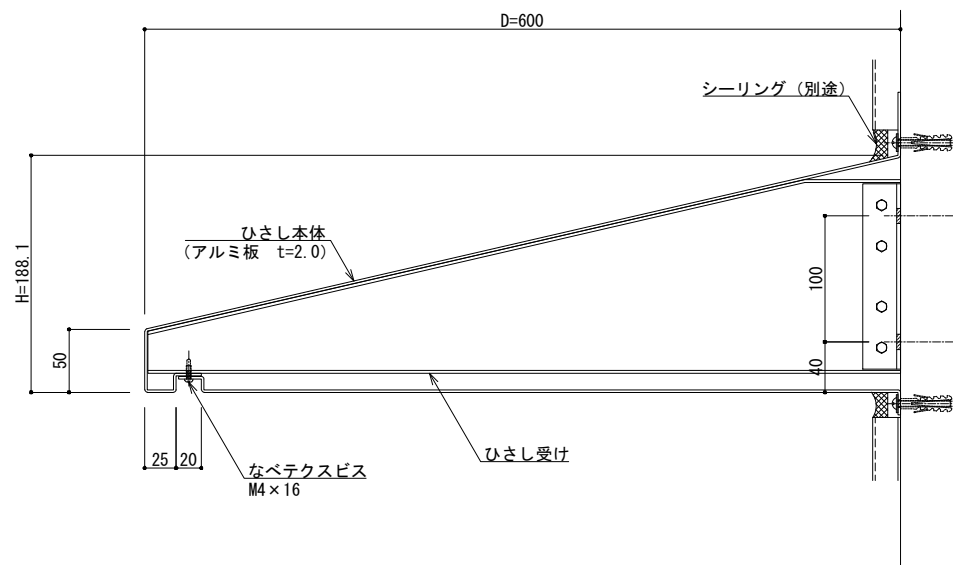
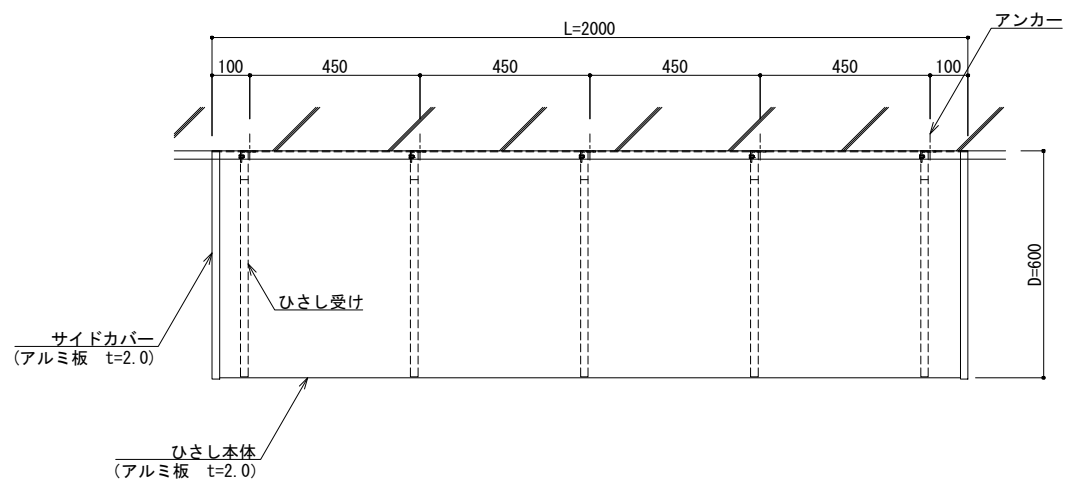
作成	設計	担当	検印	工事名	縮尺	通し番号
					A1 1:3 A3 1:6	・ / 枚の内
作成年月日	タイプ	図名		区分	図面番号	
		曲板ひさし (先付タイプ) D-600 L=1100				
				管理番号	00000000_000	



製図: 2017.12.11

改訂年月日	概要	特記事項	作成	設計	担当	検印	工事名	縮尺	通し番号
		当工事で使用する設計仕様、部材仕様は、設計仕様書に記載。						A1 1:3 A3 1:6	・ / 枚の内
製図			作成年月日	タイプ	図名		区分	図面番号	
					曲板ひさし (先付タイプ) D-600 L=1400				
								管理番号	000000000.000



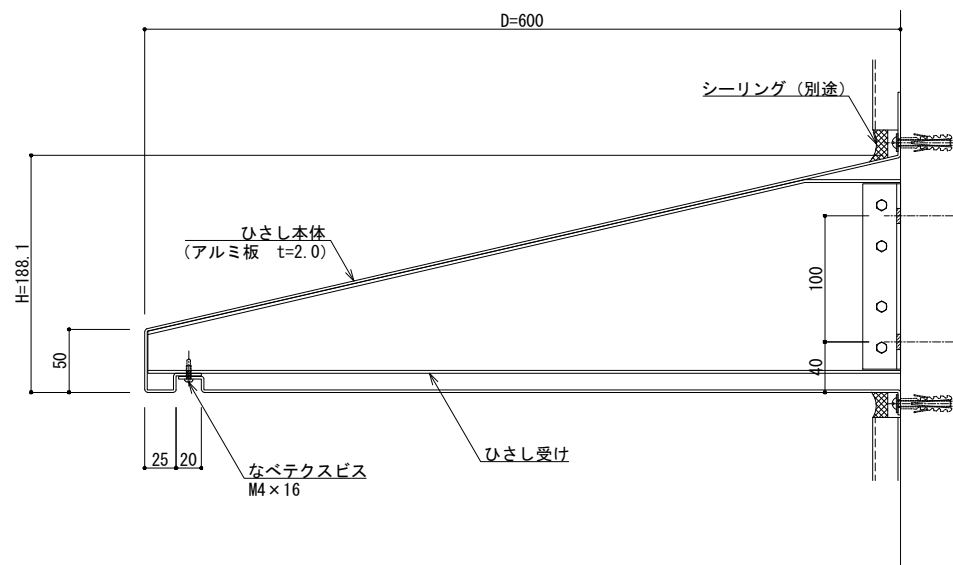
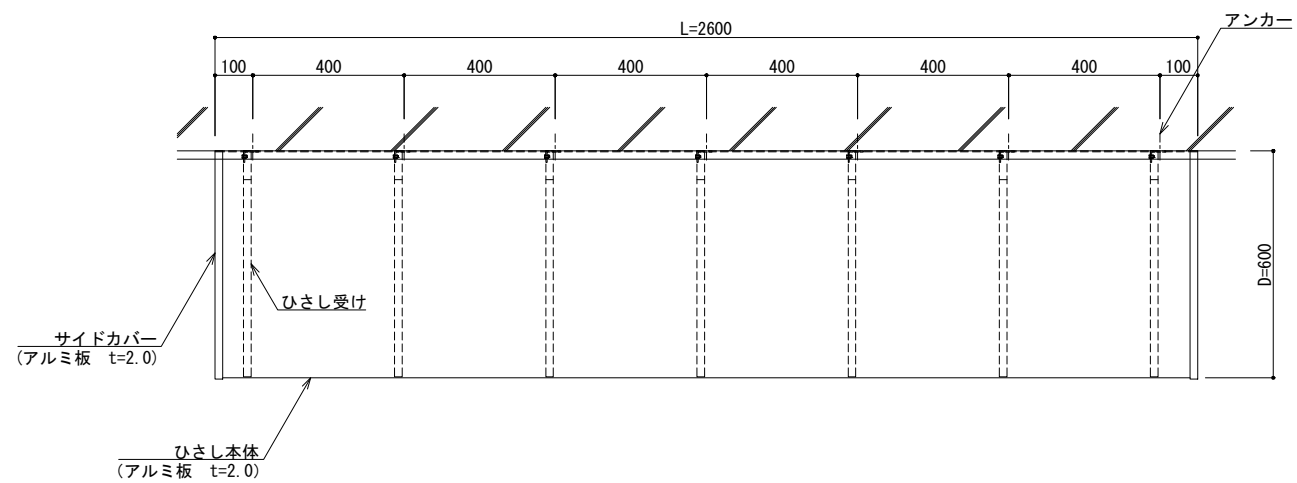


製図: 2017.12.11

改訂年月日	概要	特記事項
		当工事で使用する 設計仕様、部材仕様 は、設計仕様書に記載。

井上商事株式会社

作成	設計	担当	検印	工事名	縮尺 A1 1:3 A3 1:6	通し番号 / 枚の内
作成年月日	タイプ	図名	曲板ひさし (先付タイプ) D-600 L=2000		区分	図面番号
						管理番号 000000001.000

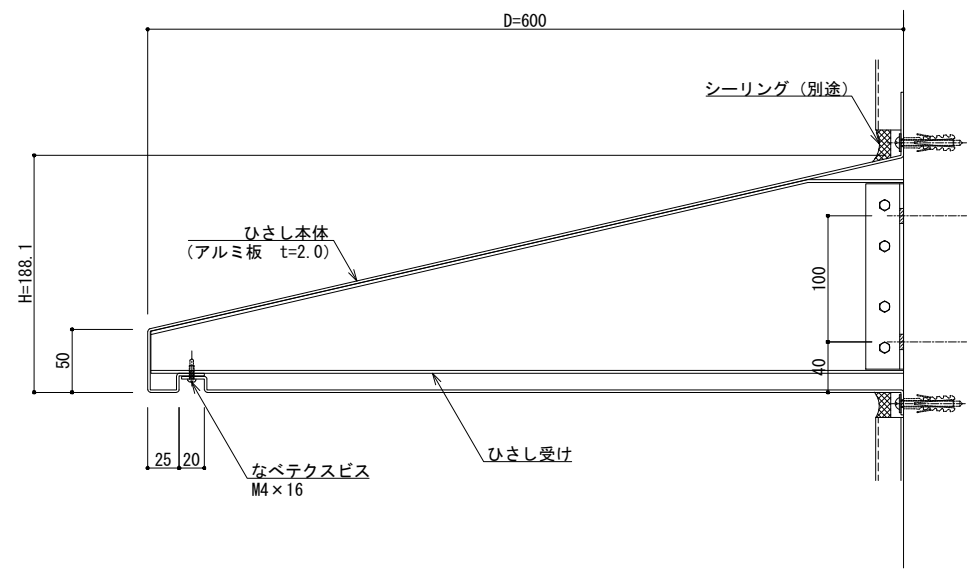
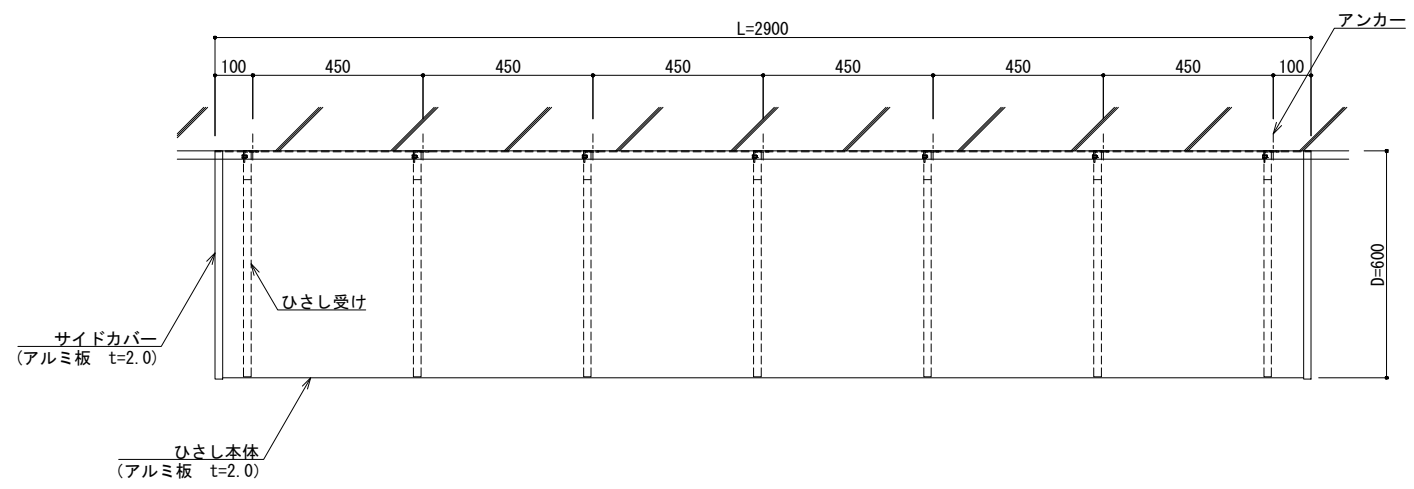


変更:2017.12.11

改訂年月日	概要	特記事項
		当工事で使用する 設計仕様、部材仕様 は、設計仕様書に記載。

井上商事株式会社

作成	設計	担当	検印	工事名	縮尺 A1 1:3 A3 1:6	通し番号 / 枚の内
作成年月日	タイプ	図名 曲板ひさし (先付タイプ) D-600 L=2600		区分	図面番号	管理番号 000000001.000

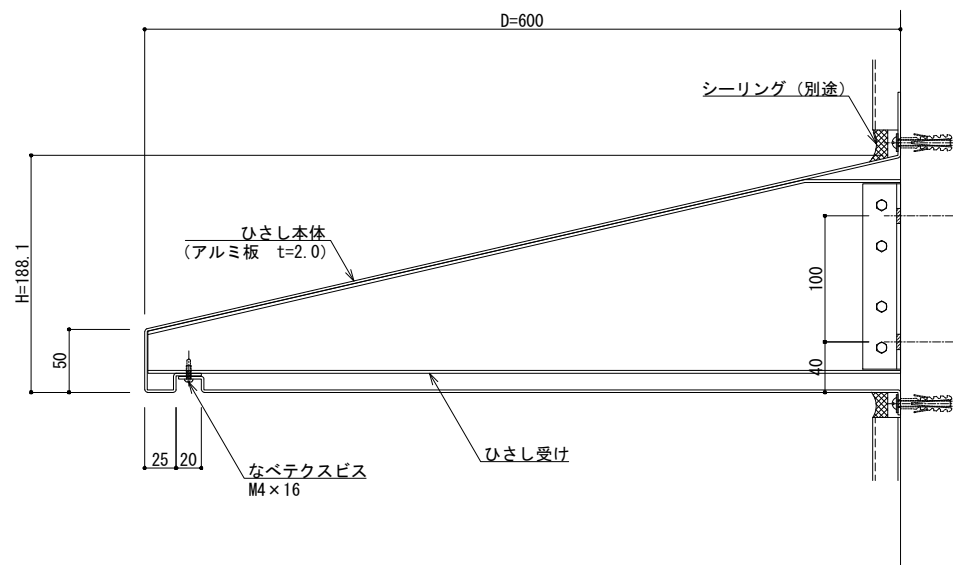
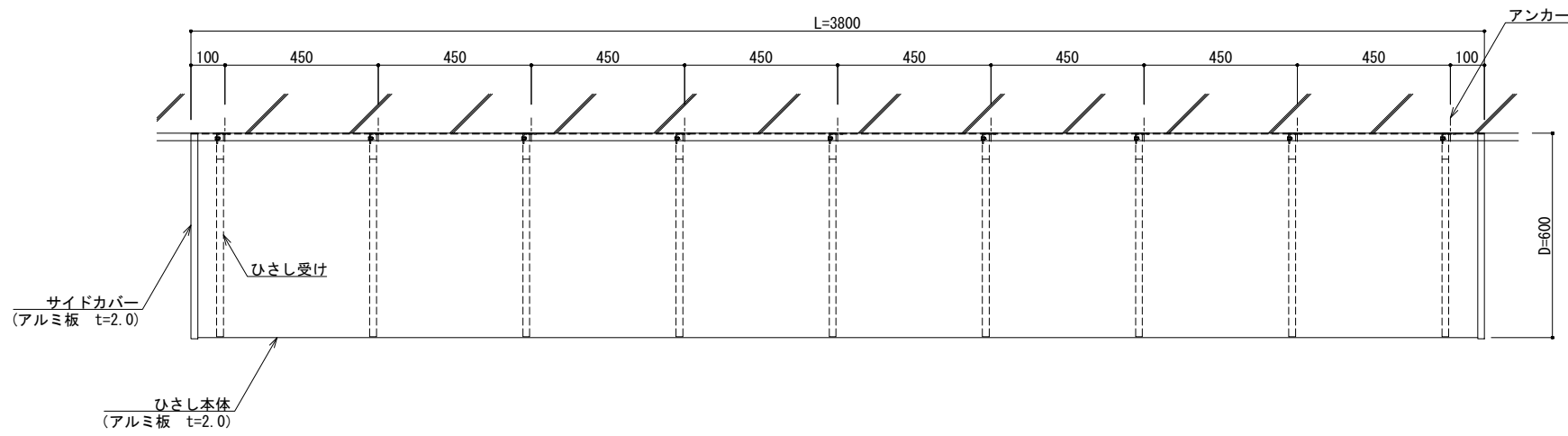


製図: 2017.12.11

改訂年月日	概要	特記事項
		当工事で使用する設計仕様、部材仕様は、設計仕様書に記載。

井上商事株式会社

作成	設計	担当	検印	工事名	縮尺	通し番号
					A1 1:3 A3 1:6	・ / 秋の内
作成年月日	タイプ	図名		区分	図面番号	
		曲板ひさし (先付タイプ) D-600 L=2900				
				管理番号	00000000_000	



製図: 2017.12.11

改訂年月日	概要	特記事項
		当工事で使用する 設計仕様、部材仕様 は、設計仕様書に記載。

井上商事株式会社

作成	設計	担当	検印	工事名	縮尺	通し番号
					A1 1:3 A3 1:6	・ / 枚の内
作成年月日	タイプ		図名		区分	図面番号
			曲板ひさし (先付タイプ) D-600 L=3800			00000000.000

管理番号: 00000000.000