


製図: 2017.12.11

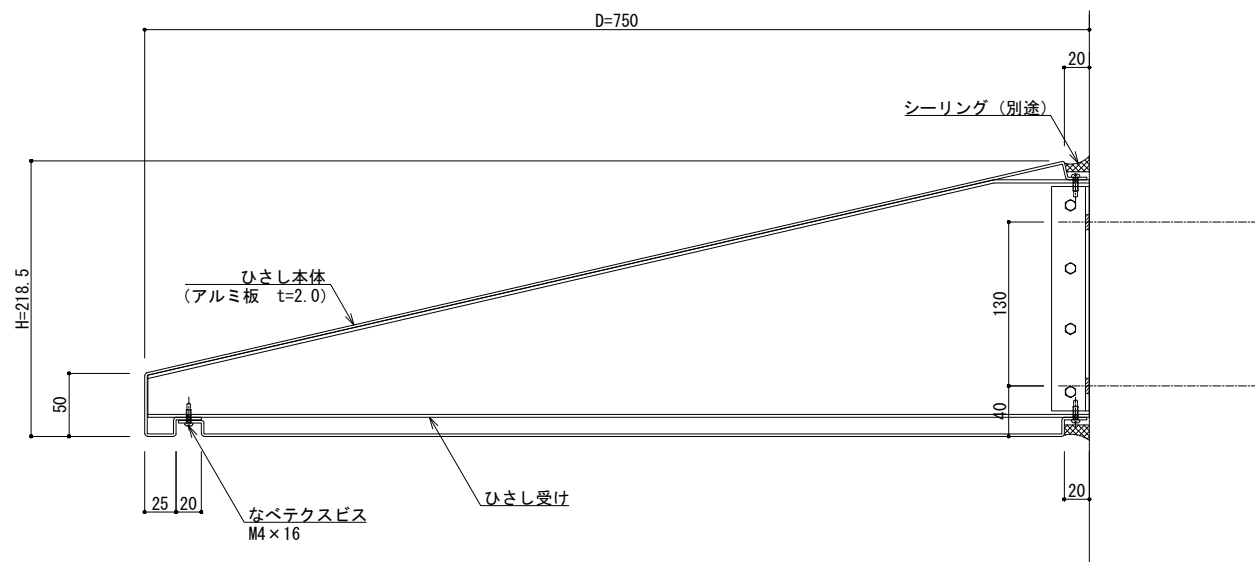
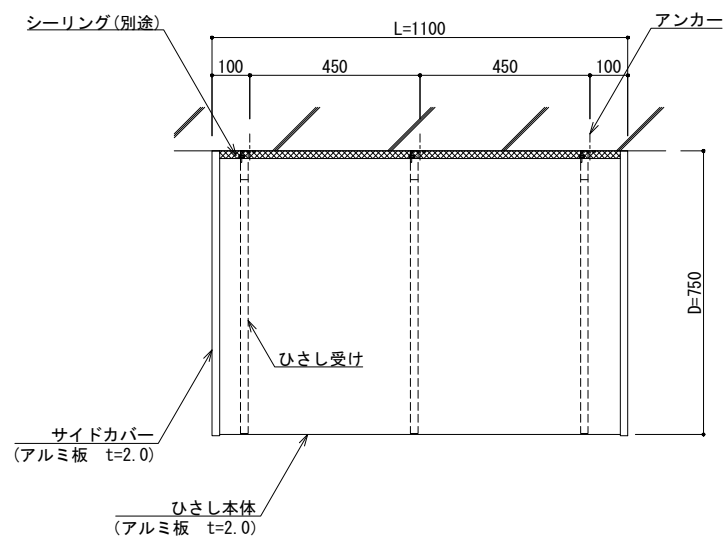
改訂年月日	概要	特記事項
		当工事で使用する設計仕様、部材仕様は、設計仕様書に記載。


井上工業株式会社

作成	設計	担当	検印	工事名
作成年月日	タイプ	図名		曲板ひさし(後付タイプ) D-750 L=800


縮尺	通し番号
A1 1:3 A3 1:6	・ / 枚の内
区分	図面番号
	00000000_000

管理番号: 00000000_000

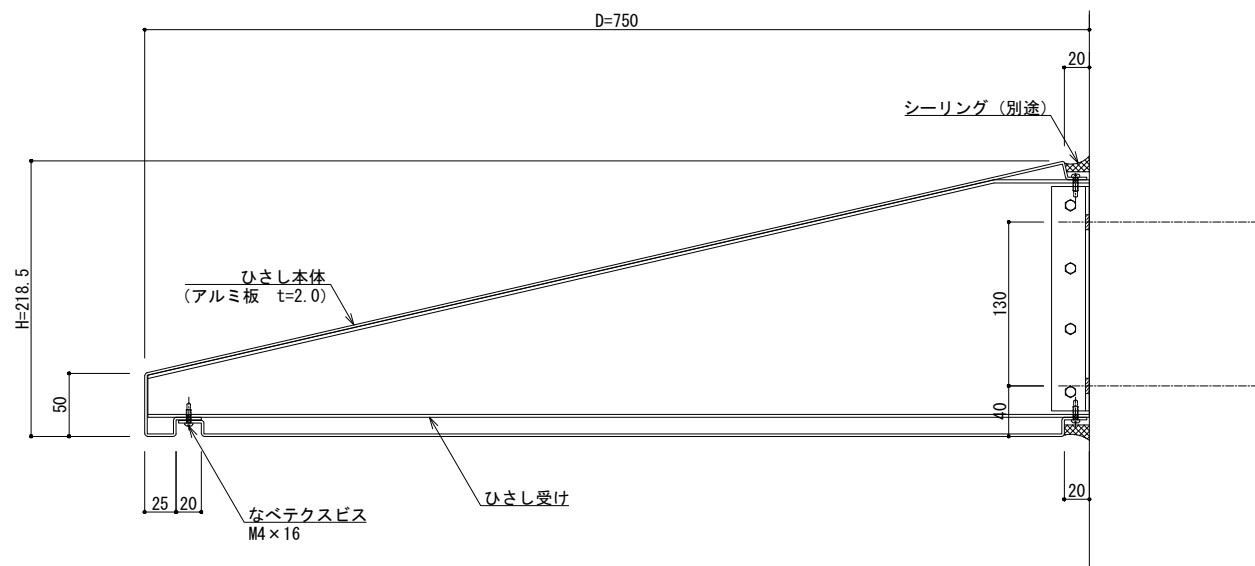
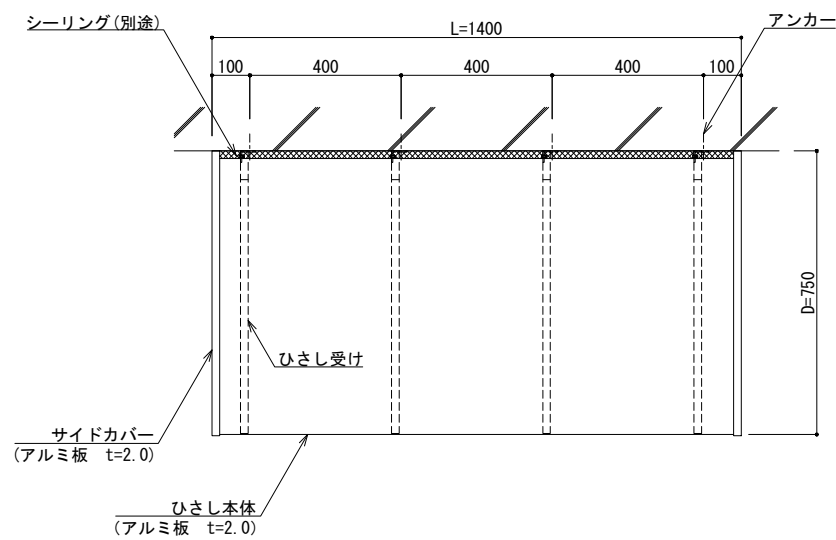


製図: 2017.12.11

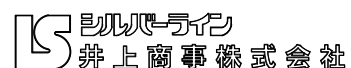
改訂年月日	概要	特記事項
		当工事で使用する 設計仕様、部材仕様 は、設計仕様書に記載。

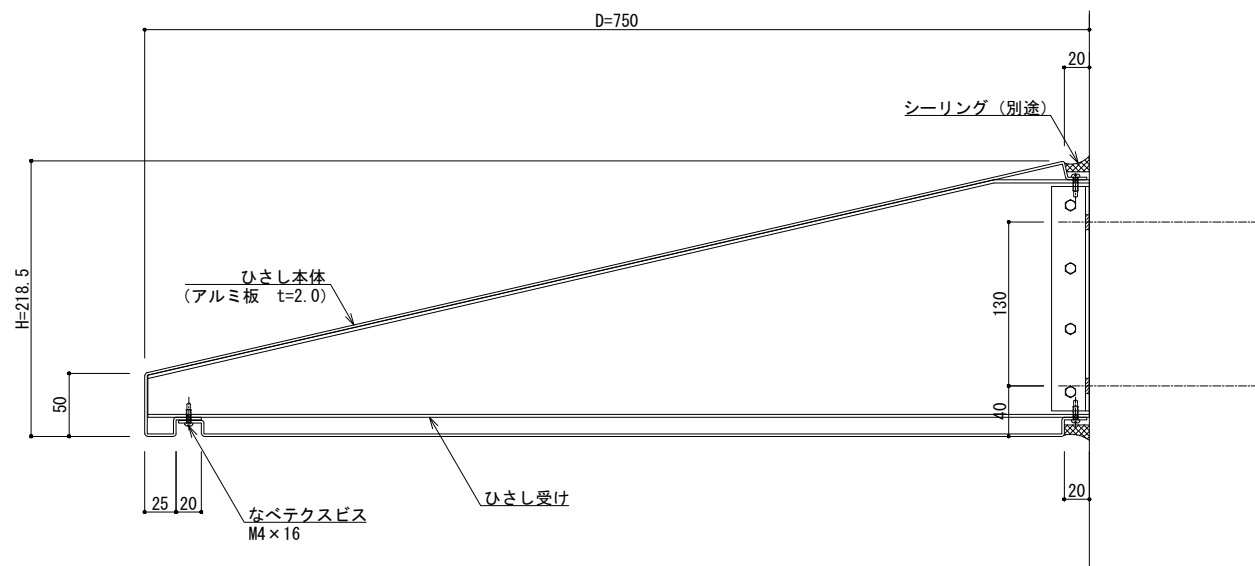
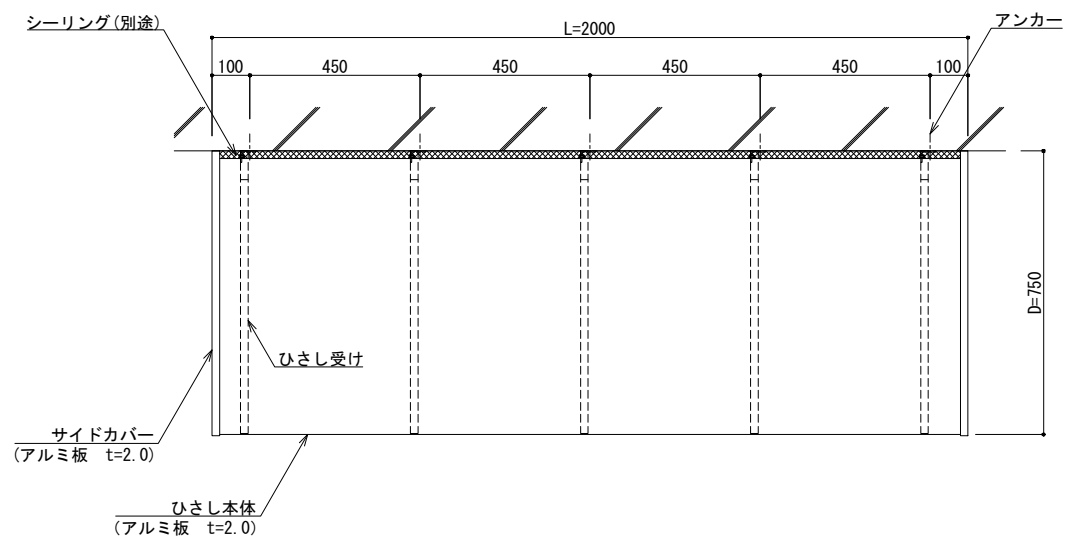

井上工業株式会社
 IINO KOGYO CO., LTD.

作成	設計	担当	検印	工事名	縮尺	通し番号
作成年月日	タイプ	図名	区分	図面番号	A1 1:3 A3 1:6	・ / 枚の内
		曲板ひさし (後付タイプ) D-750 L=1100				
					管理番号	00000000_000




製図: 2017.12.11

改訂 訂 製	改訂年月日	概要	特記事項	 井上 工事 株式会社	作成	設計	担当	検印	工事名	縮尺	通し番号	
			当工事で使用する 設計仕様、部材仕様 は、設計仕様書に記載。		作成年月日	タイプ	図名	図面番号	区分	曲板ひさし (後付タイプ) D-750 L=1400	A1 1:3 A3 1:6	秋の内
											管理番号	000000001.000

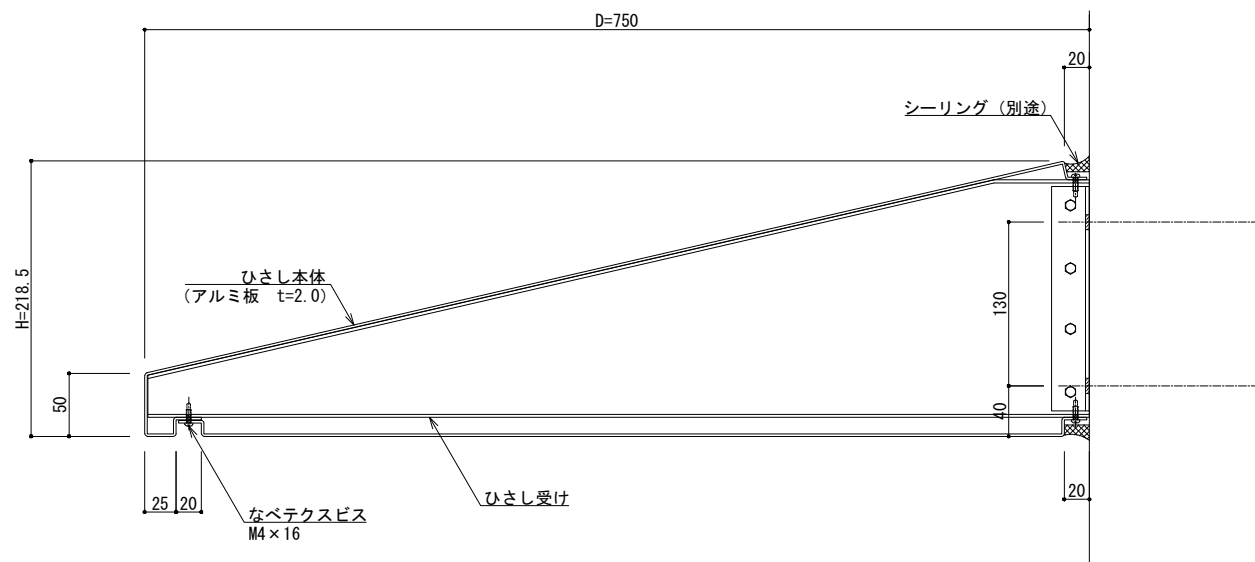
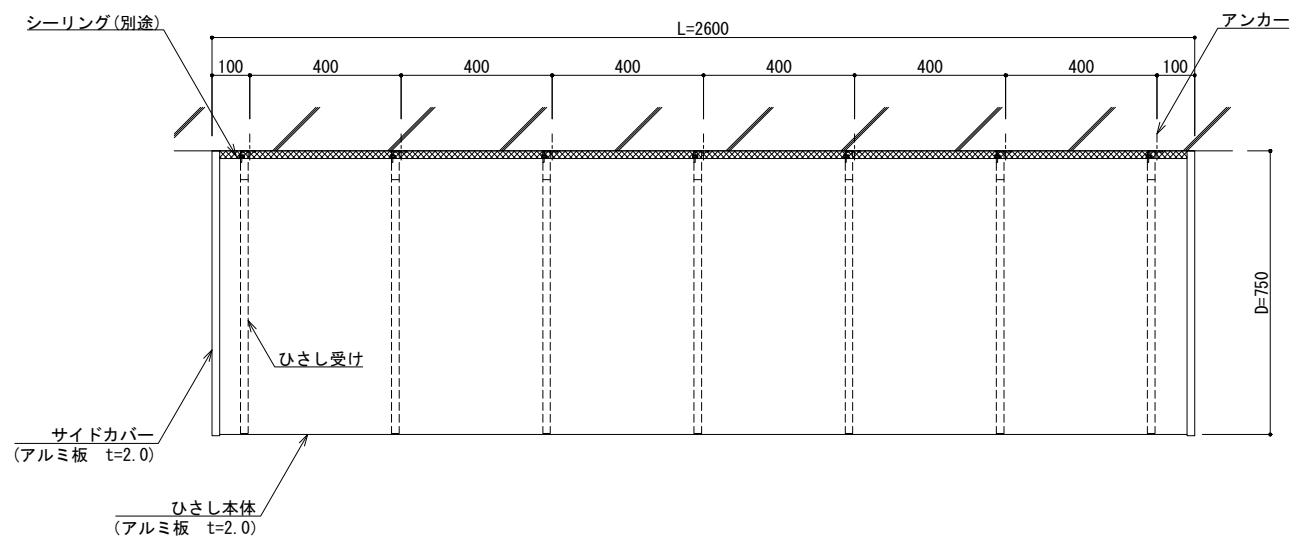


製図: 2017.12.11

改訂年月日	概要	特記事項
		当工事で使用する設計仕様、部材仕様は、設計仕様書に記載。



井上工業株式会社

作成	設計	担当	検印	工事名	縮尺	通し番号
作成年月日	タイプ	図名	図面番号	区分	A1 1:3 A3 1:6	秋の内
		曲板ひさし (後付タイプ) D-750 L=2000				000000001.000

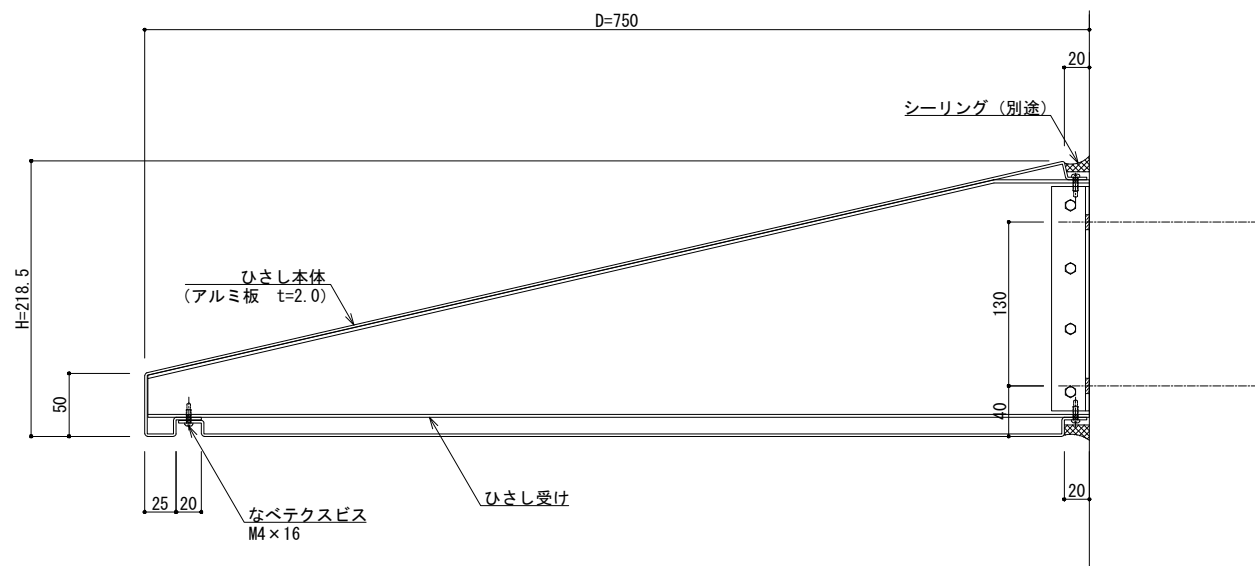
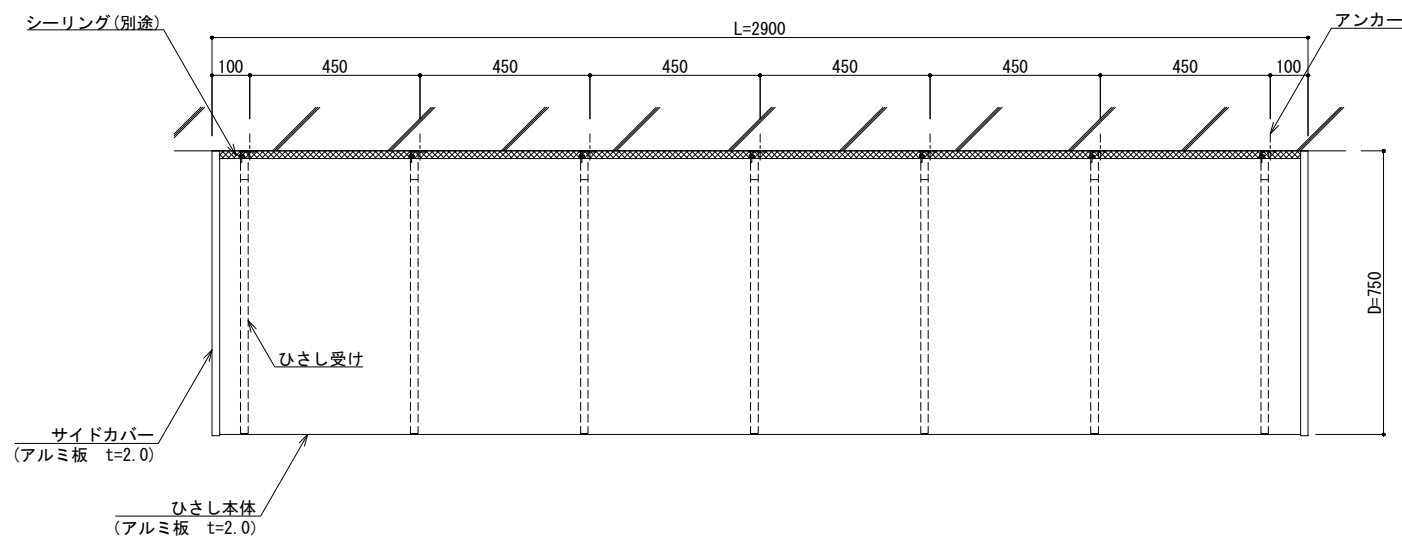


製図: 2017.12.11

改訂年月日	概要	特記事項
		当工事で使用する 設計仕様、部材仕様 は、設計仕様書に記載。



井上 隆事 株式会社
 井上 隆事 株式会社

作成	設計	担当	検印	工事名	縮尺 A1 1:3 A3 1:6	通し番号 / 枚の内
作成年月日	タイプ	図名	曲板ひさし (後付タイプ) D-750 L=2600		区分	図面番号
						管理番号 000000001.000

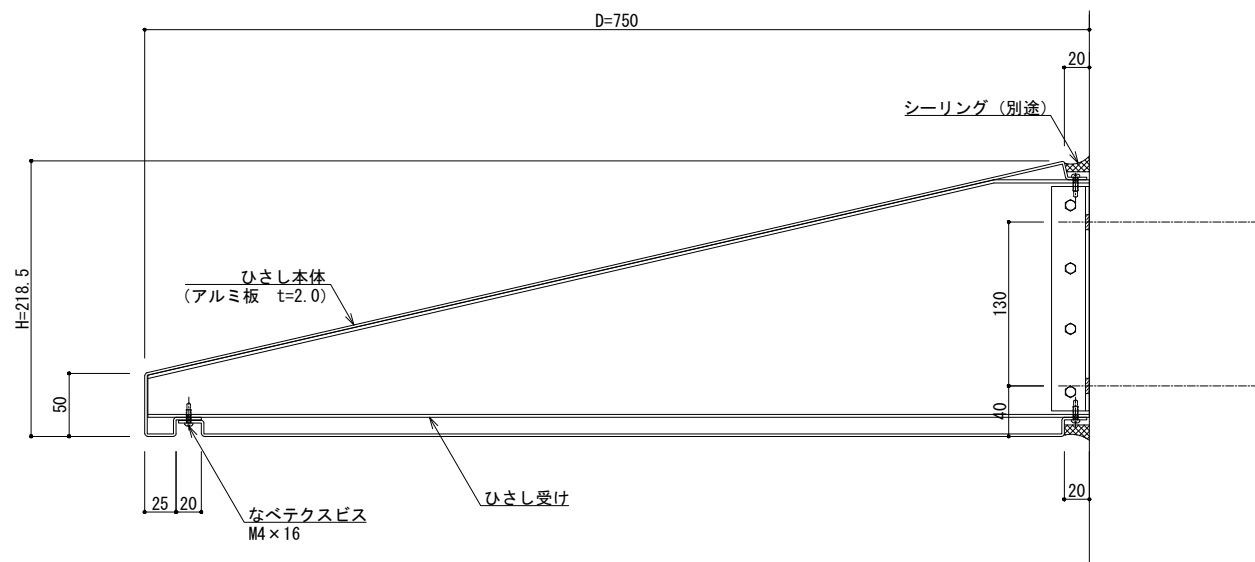
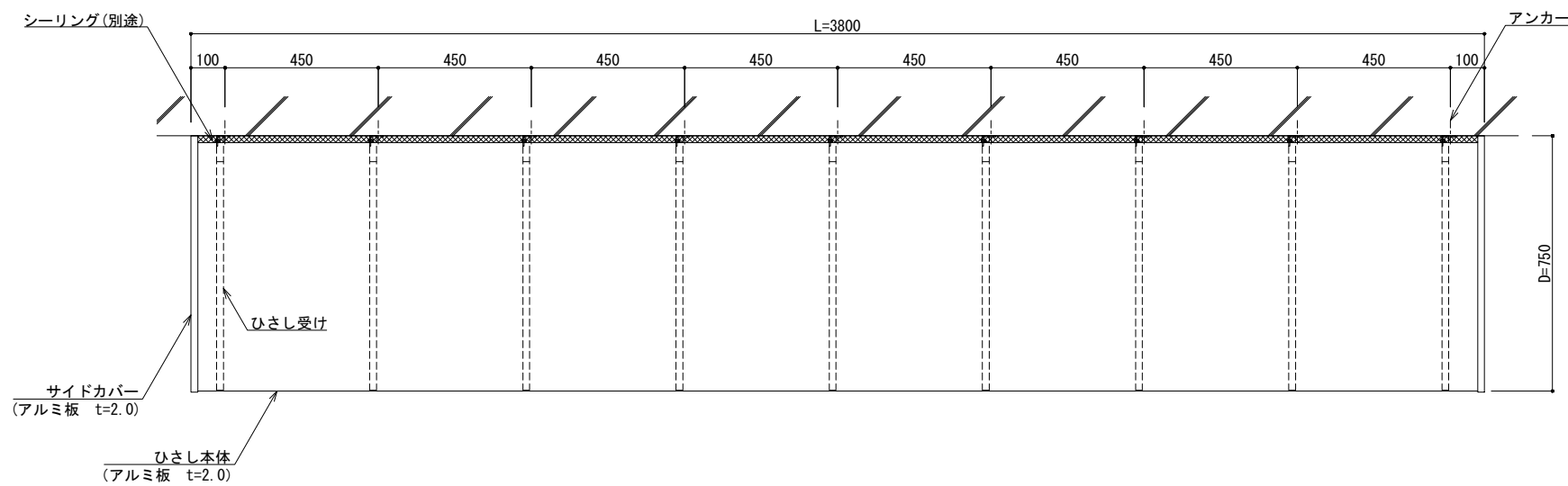


製図: 2017.12.11

改訂年月日	概要	特記事項
		当工事で使用する設計仕様、部材仕様は、設計仕様書に記載。


井上 工務株式会社

作成	設計	担当	検印	工事名	縮尺	通し番号
					A1 1:3 A3 1:6	・ / 秋の内
作成年月日	タイプ	図名	区分			
		曲板ひさし (後付タイプ) D-750 L=2900	図面番号			
				管理番号 000000001.000		



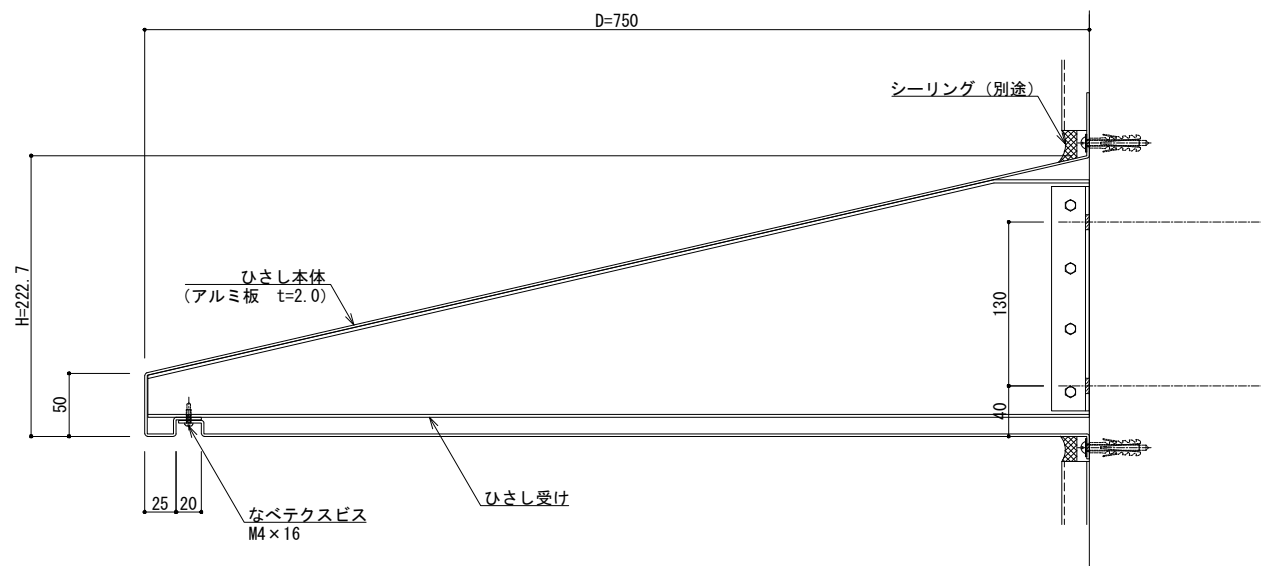
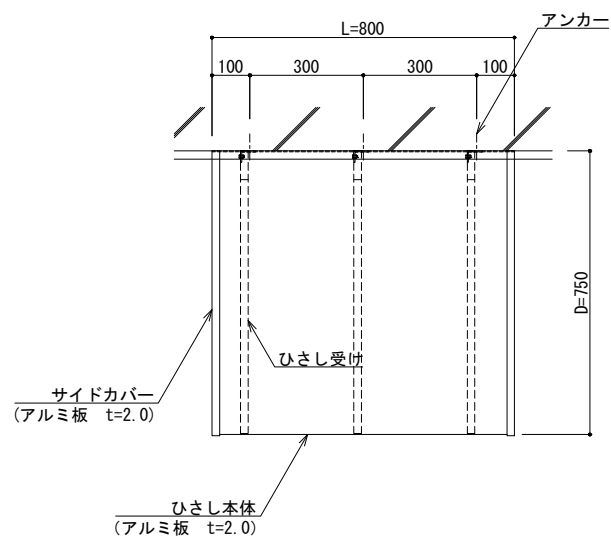
製図: 2017.12.11

改訂年月日	概要	特記事項
		当工事で使用する 設計仕様、部材仕様 は、設計仕様書に記載。

井上商事株式会社

作成	設計	担当	検印	工事名	縮尺	通し番号
作成年月日	タイプ	図名	区分	図面番号	A1 1:3 A3 1:6	秋の内
		曲板ひさし (後付タイプ) D-750 L=3800				

管理番号 000000001.000




製図: 2017.12.11

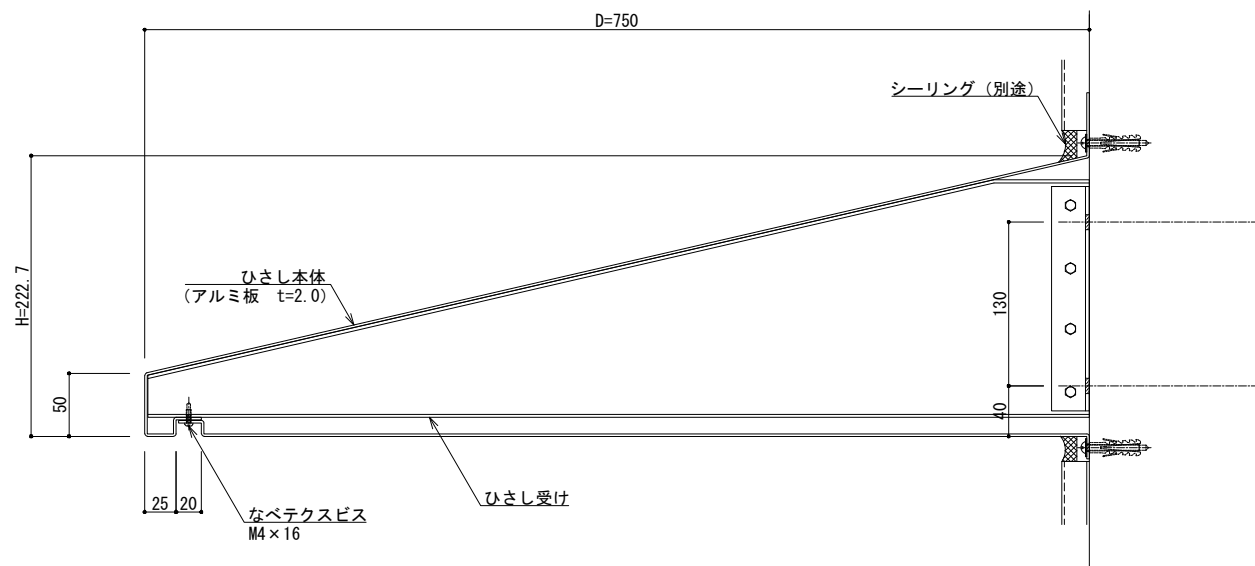
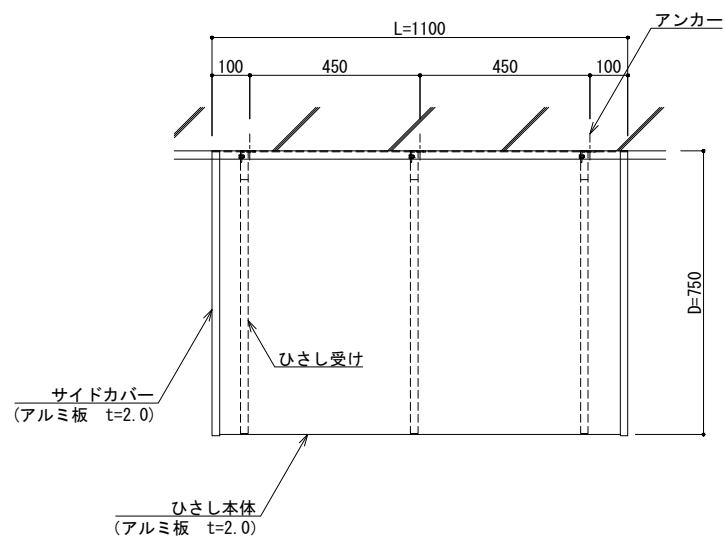
改訂年月日	概要	特記事項
		当工事で使用する設計仕様、部材仕様は、設計仕様書に記載。

作成	設計	担当	検印	工事名
作成年月日	タイプ	図名		図面番号
		曲板ひさし (先付タイプ) D-750 L=800		

縮尺	通し番号
A1 1:3 A3 1:6	秋の内
区分	図面番号

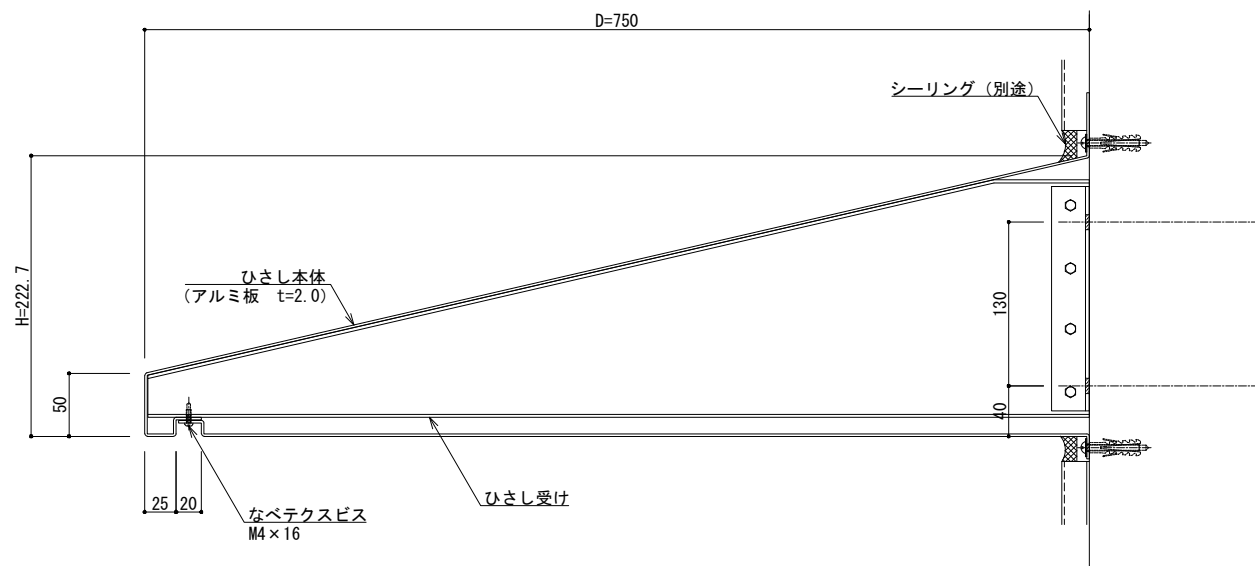
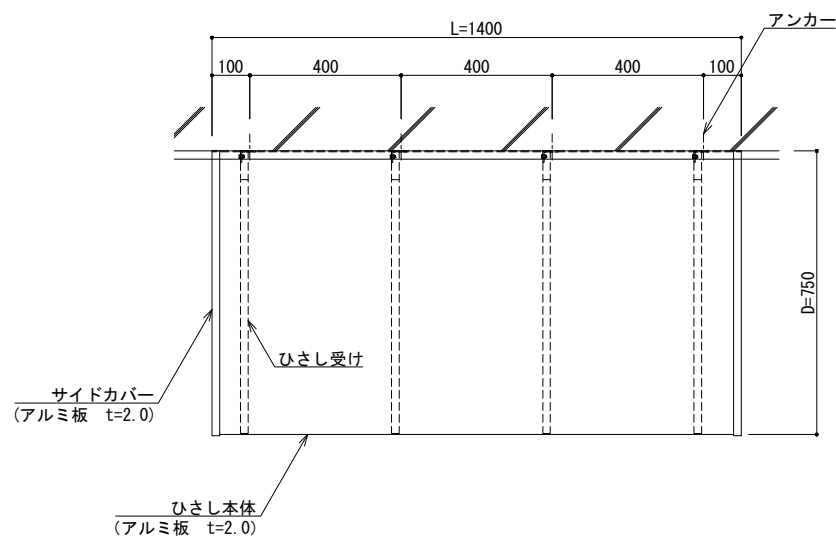

井上 商 事 株 式 有 限 公 司
 井上 商 事 株 式 有 限 公 司

管理番号	000000001.000
------	---------------




変更: 2017.12.11

改訂 訂 訂	改訂年月日	概要	特記事項	井上工業株式会社	作成	設計	担当	検印	工事名	縮尺	通し番号
			当工事で使用する設計仕様、部材仕様は、設計仕様書に記載。		作成年月日	タイプ	図名	図面番号	区分	図面番号	枚の内
						曲板ひさし (先付タイプ) D-750 L=1100					00000000_000

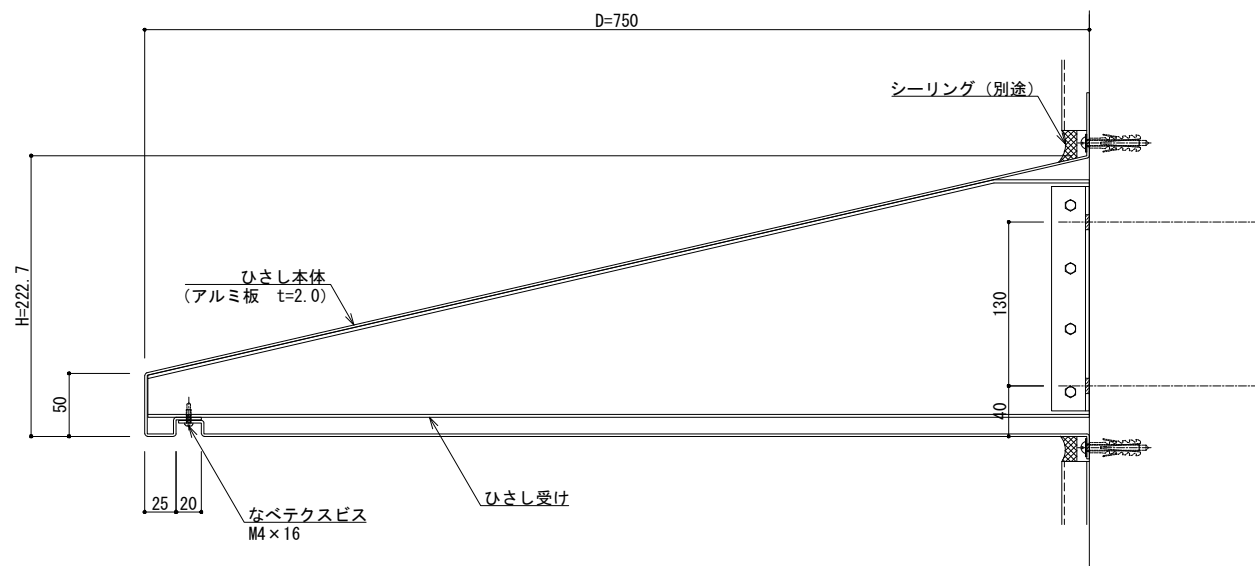
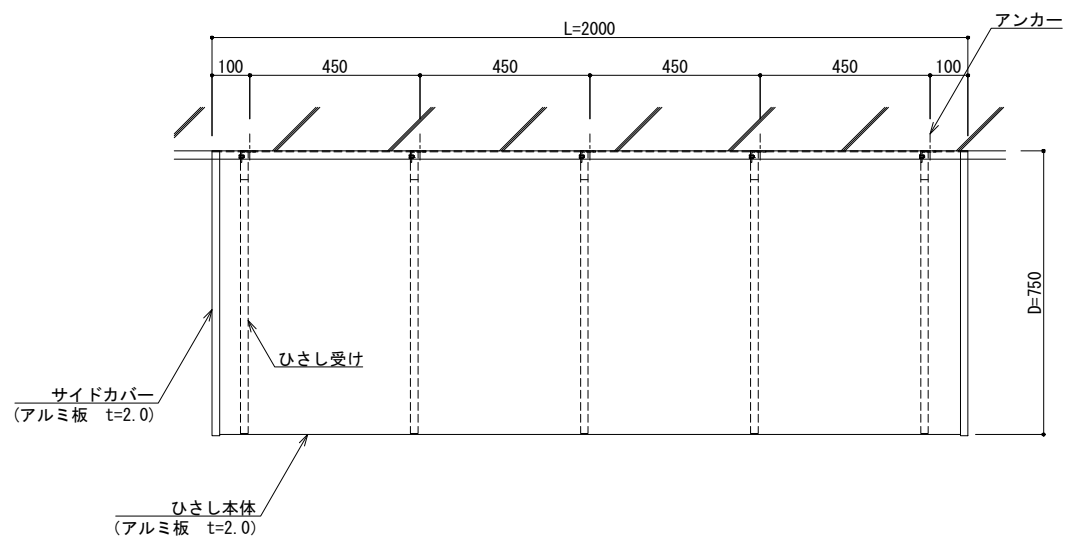


製図: 2017.12.11

改訂年月日	概要	特記事項
		当工事で使用する設計仕様、部材仕様は、設計仕様書に記載。


井上 葵 株式会社
 井上 葵 株式会社

作成	設計	担当	検印	工事名	縮尺	通し番号
					A1 1:3 A3 1:6	・ / 秋の内
作成年月日	タイプ	図名		区分	図面番号	
		曲板ひさし (先付タイプ) D-750 L=1400			000000001.000	
				管理番号		

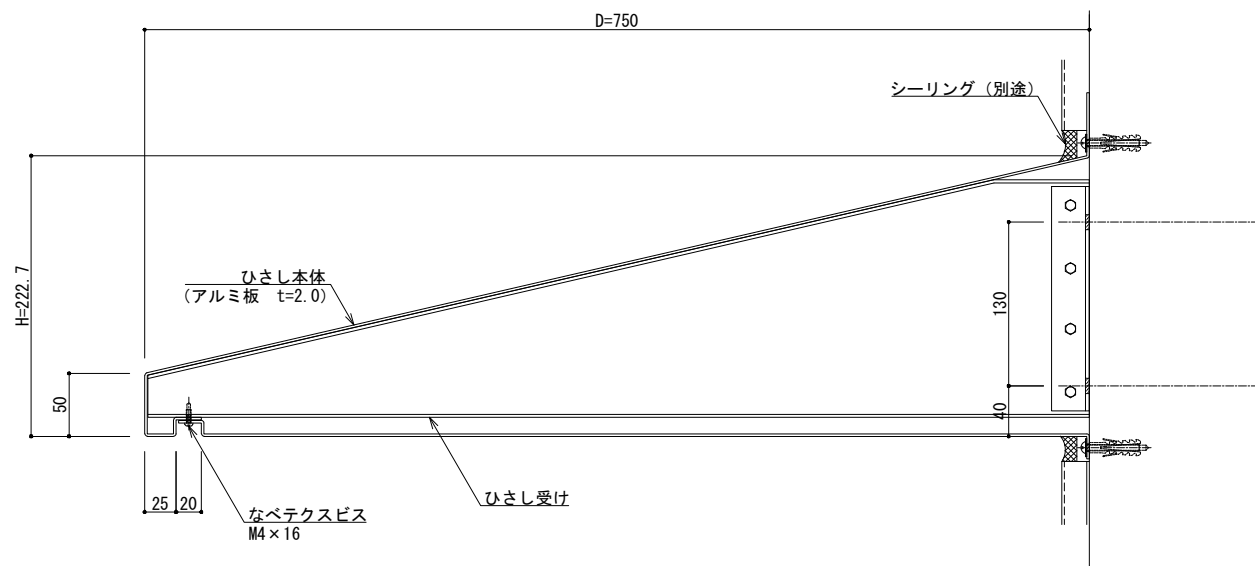
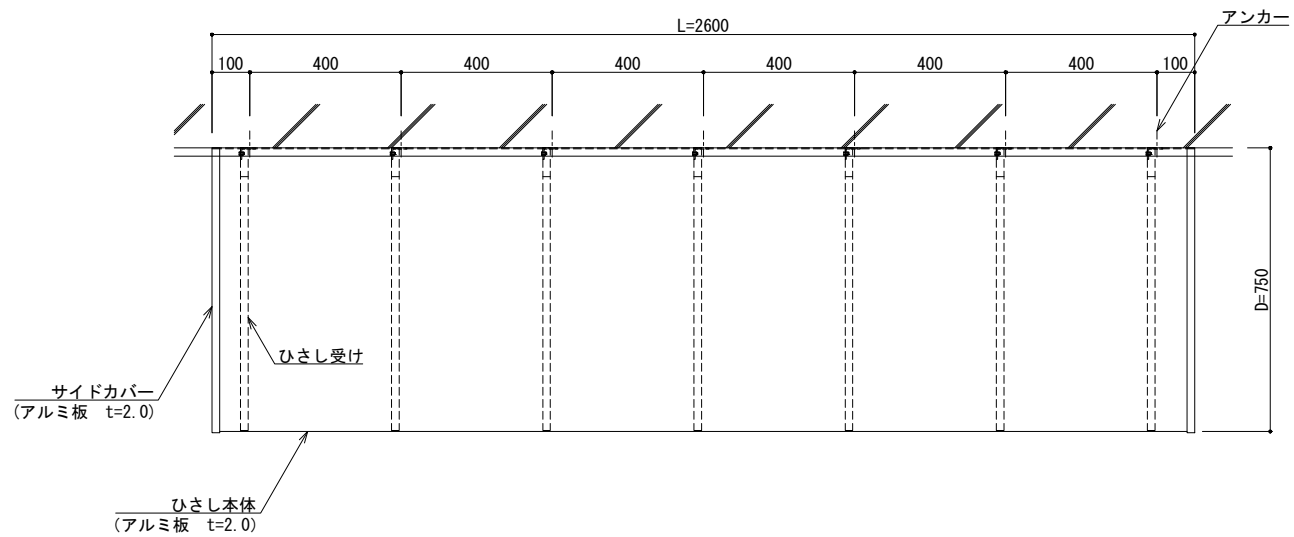


変更: 2017.12.11

改訂年月日	概要	特記事項
		当工事で使用する 設計仕様、部材仕様 は、設計仕様書に記載。

井上商事株式会社

作成	設計	担当	検印	工事名	縮尺 A1 1:3 A3 1:6	通し番号 / 枚の内
作成年月日	タイプ	図名	曲板ひさし (先付タイプ) D-750 L=2000		区分	図面番号
					管理番号	000000001.000

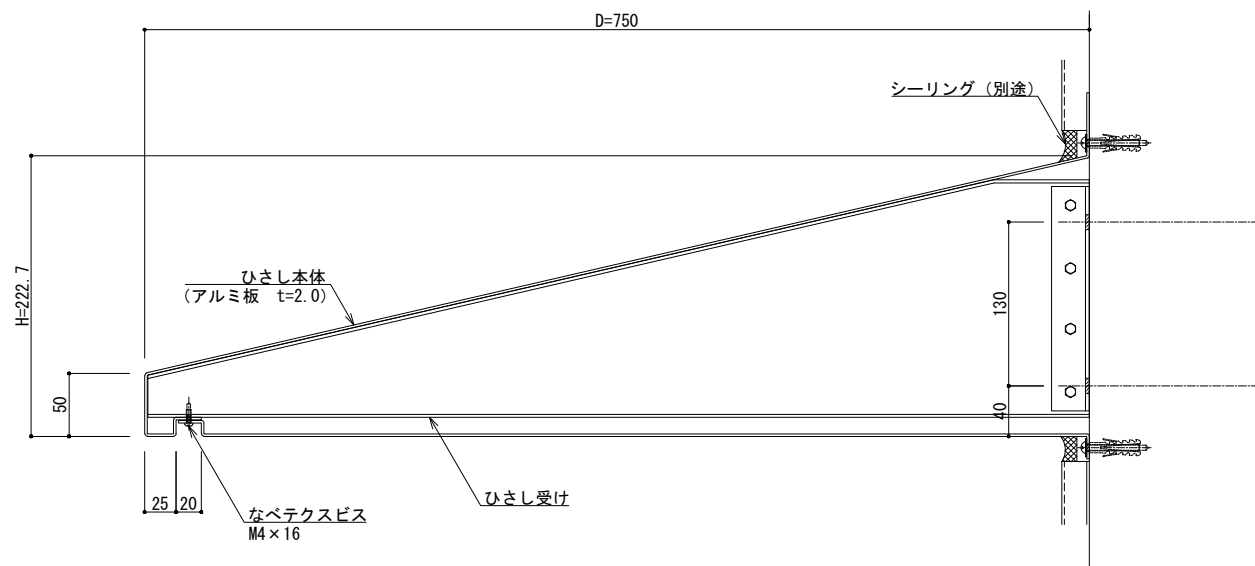
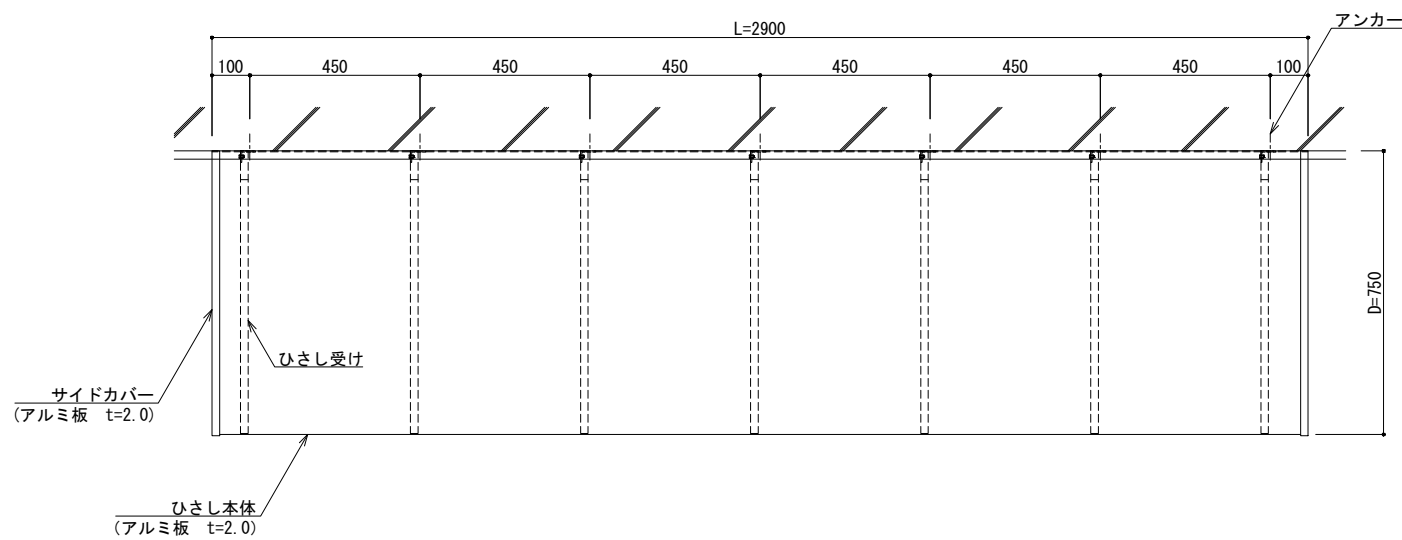


製図: 2017.12.11

改訂年月日	概要	特記事項
		当工事で使用する設計仕様、部材仕様は、設計仕様書に記載。

井上商事株式会社

作成	設計	担当	検印	工事名	縮尺 A1 1:3 A3 1:6	通し番号 / 枚の内
作成年月日	タイプ	図名	曲板ひさし (先付タイプ) D-750 L=2600		区分	図面番号
						管理番号 000000001.000

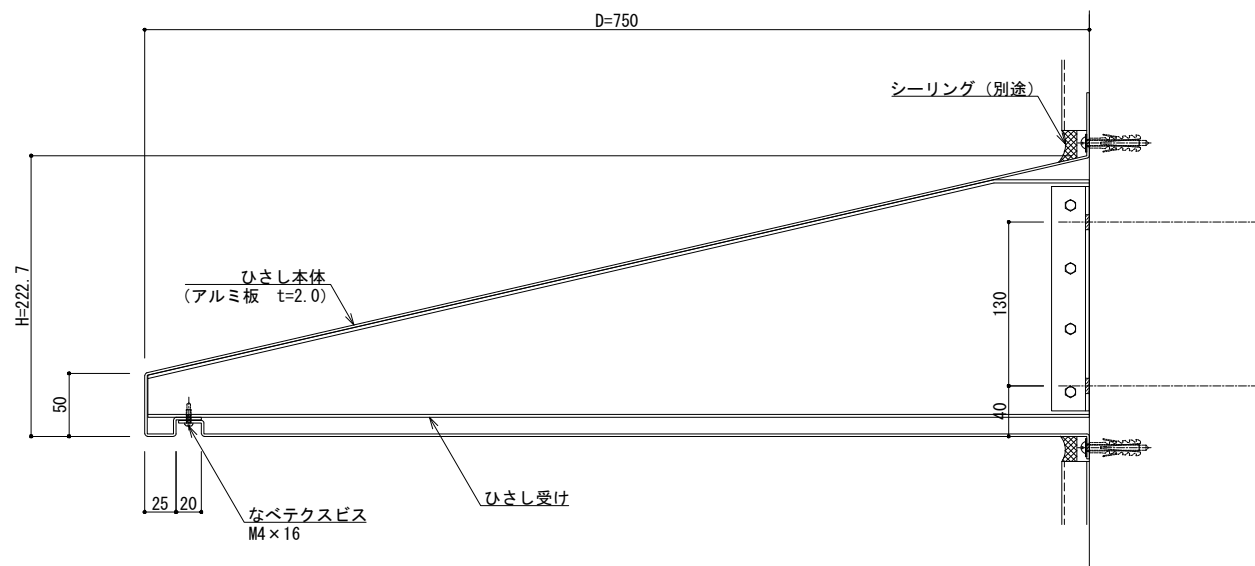
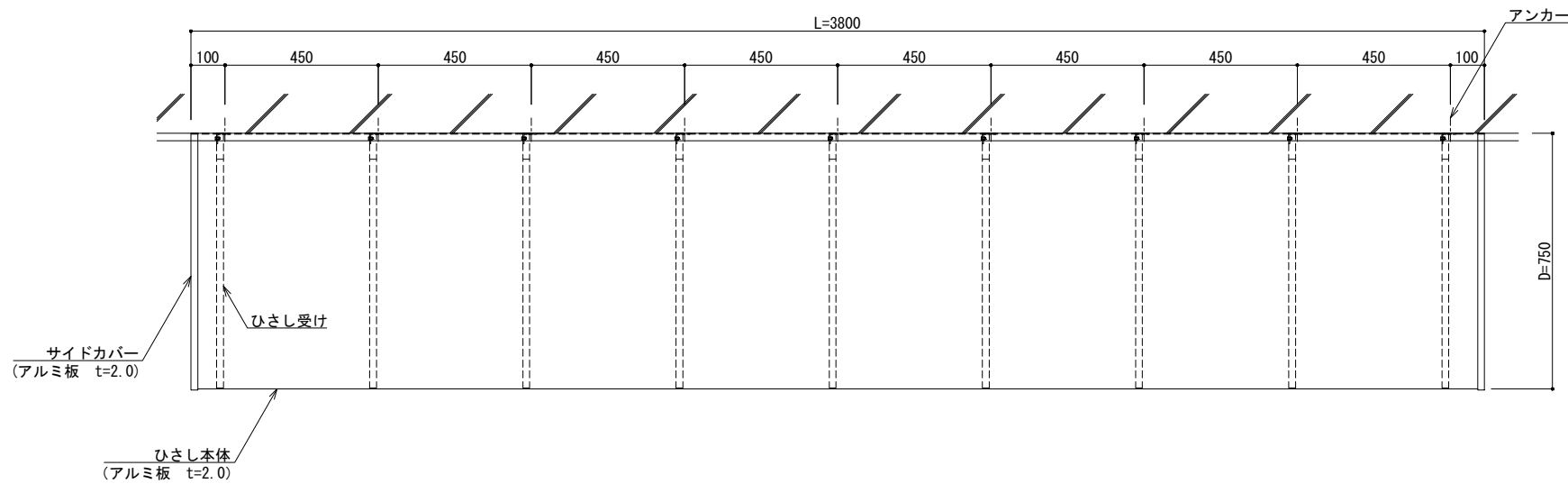


製図: 2017.12.11

改訂年月日	概要	特記事項
		当工事で使用する設計仕様、部材仕様は、設計仕様書に記載。


井上商事株式会社

作成	設計	担当	検印	工事名	縮尺 A1 1:3 A3 1:6	通し番号 / 枚の内
作成年月日	タイプ	図名 曲板ひさし (先付タイプ) D-750 L=2900		区分	図面番号	管理番号 000000001.000



製図: 2017.12.11

改訂年月日	概要	特記事項
		当工事で使用する設計仕様、部材仕様は、設計仕様書に記載。


井上工業株式会社

作成	設計	担当	検印	工事名	縮尺 A1 1:3 A3 1:6	通し番号 / 枚の内
作成年月日	タイプ	図名	曲板ひさし (先付タイプ) D-750 L=3800		区分	図面番号
						管理番号 000000001.000