

各納まり図

アルミたてとい **アルトイ【丸型】**

1. 支持金具取付け納まり

<たてといサイズ別出寸法>

①高強度支持金具

高強度支持金具	A	
	60~140φ	165φ
62用	62	62.5
82用	82	82.5

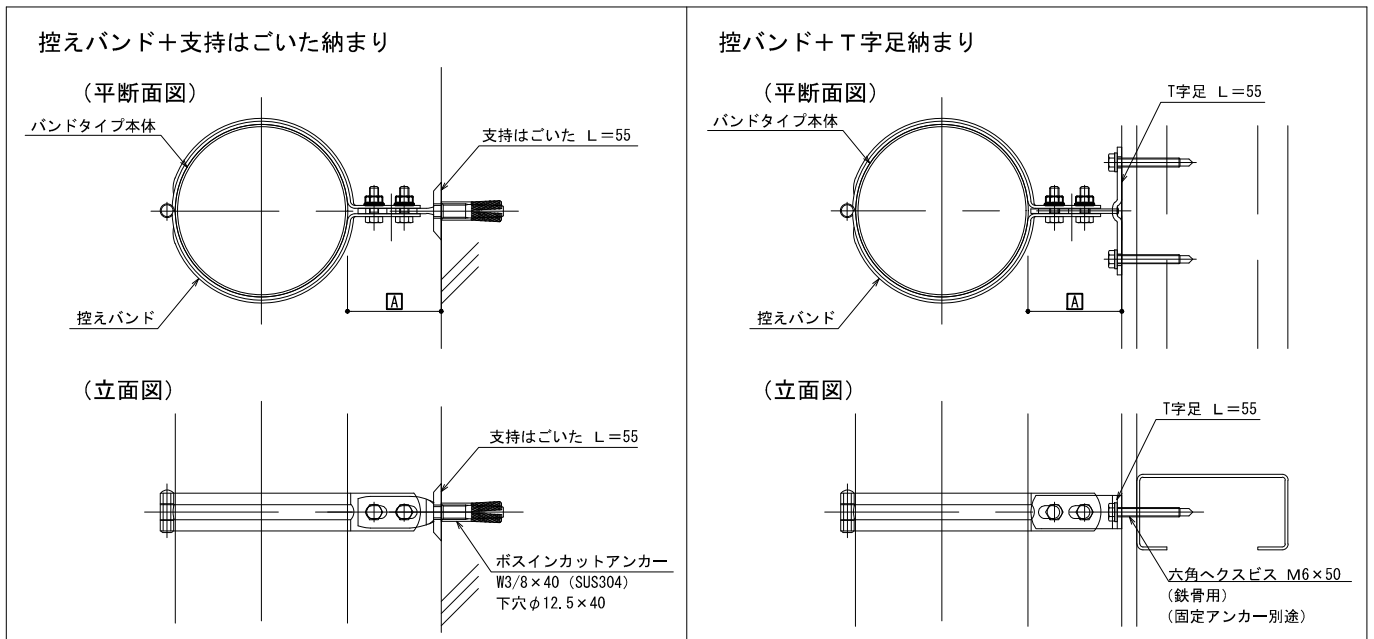
③一本ボルト支持金具 鉄骨/ALC/押出成型セメント板/木用

一本ボルト支持金具 鉄骨/ALC/押出成型セメント板/木 用	A	
	60~140φ	165φ
62用	62	62.5
72用	72	72.5
82用	82	82.5
102用	102	102.5

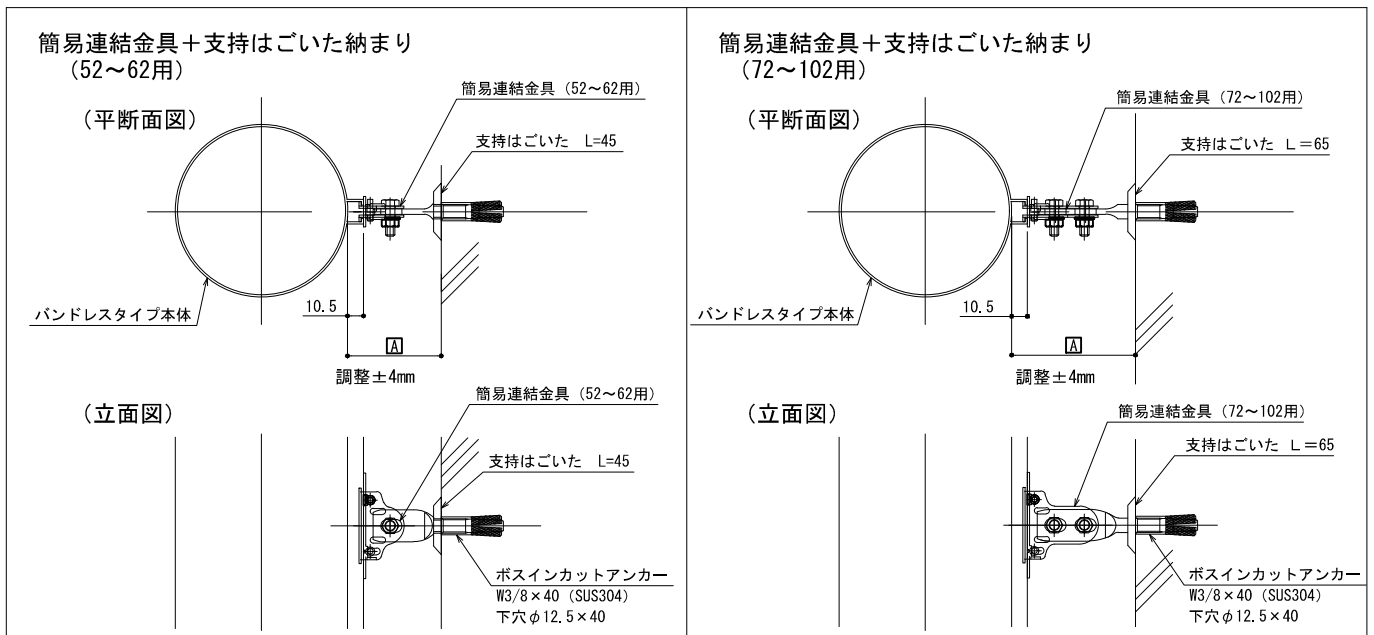
②一本ボルト支持金具 RC用

一本ボルト支持金具 RC用	A	
	60~140φ	165φ
62用	62	62.5
82用	82	82.5

1) 控えバンド支持金具 (支持間隔1, 200mm以内)



2) 簡易支持金具 (支持間隔1, 200mm以内)



変更: 208.11.20

制定: