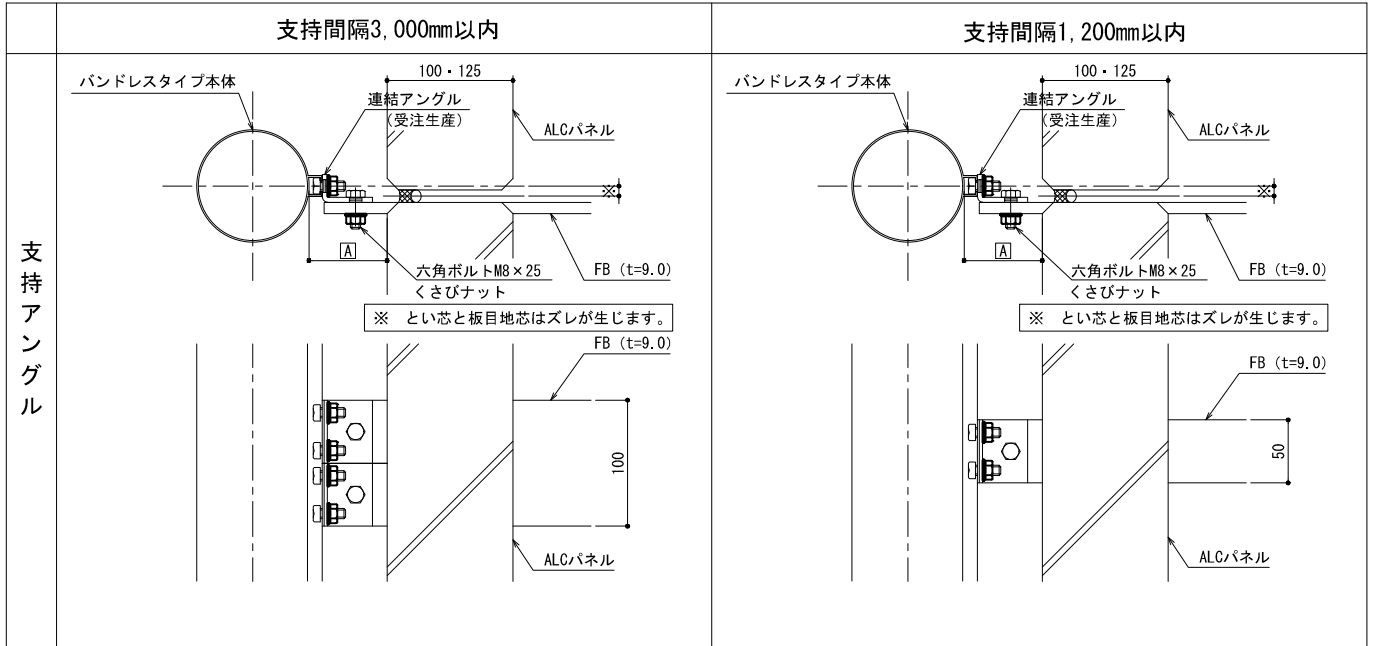


8) ALCパネルへの取付け



9) 押出成形セメント板への取付け

