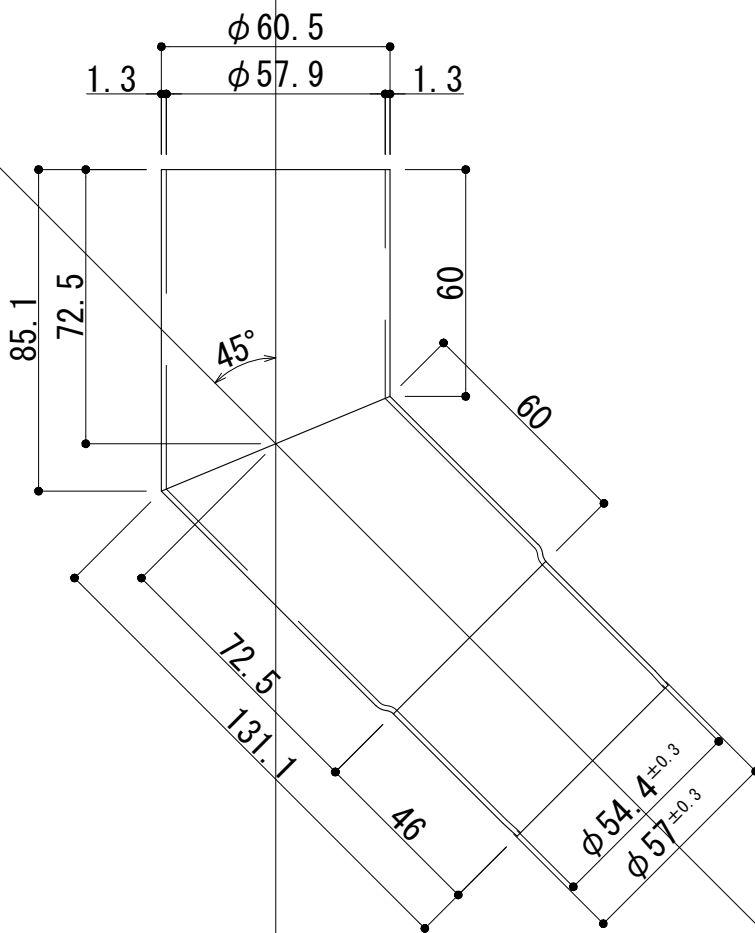


TAI60-1604

工事名	電解着色品	担当	製図	照査
図面名	$\phi 60$ エルボ90°	S=1/2		



TAI60-1606

工事名	電解着色品	担当	製図	照査
図面名	$\phi 60$ エルボ45°	S=1/2		