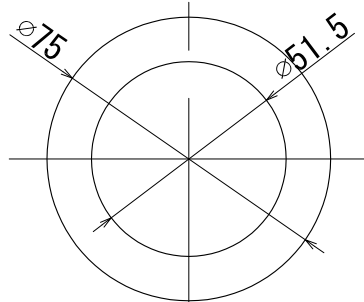
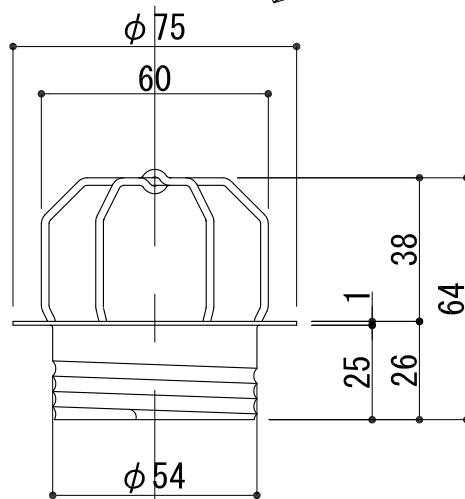
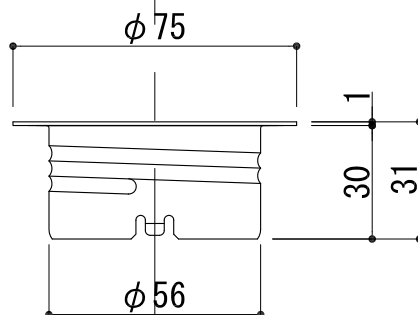


上部管



下部管



TAI60-1682

| | | | | | |
|-----|-----------|-------|----|----|----|
| 工事名 | φ60 自在ドレン | 焼付塗装品 | 担当 | 製図 | 照査 |
| 図面名 | | S=1/2 | | | |