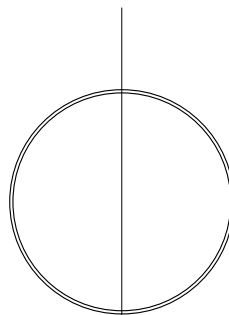
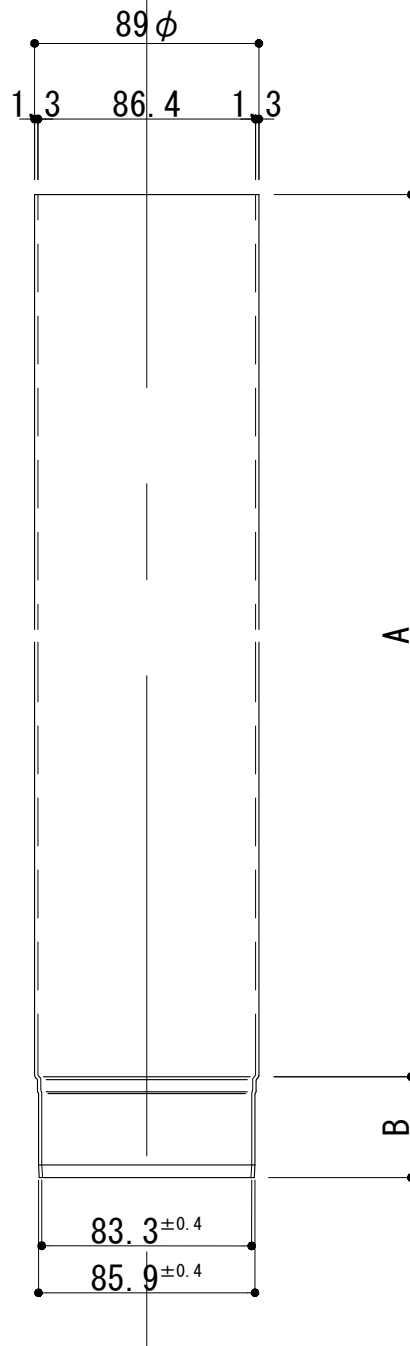


定尺 L	A寸法	B寸法
3900	3900	40
2900	2900	40
1900	1900	40
900	900	40

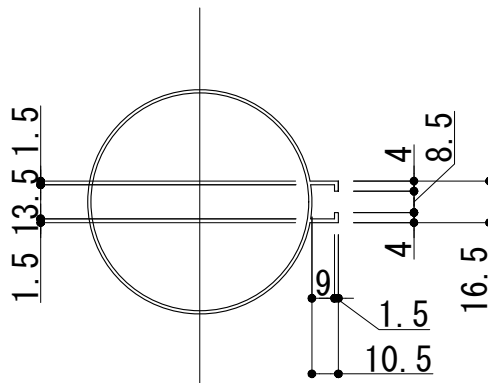
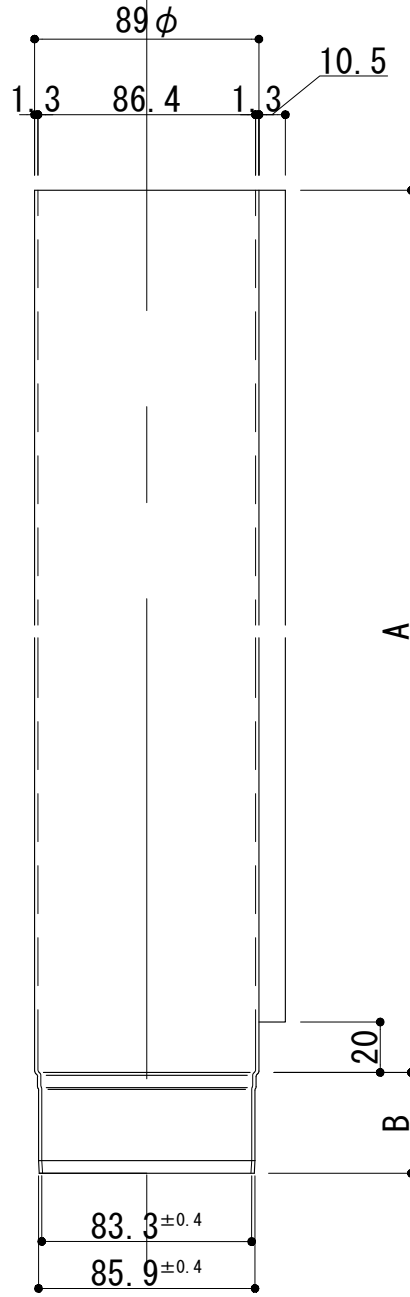


変更:2021.06.02

制定:

工事名	電解着色品	担当	製図	照査
図面名		φ89 バンドタイプ本体 (t=1.3)		
	S=1/3			

定尺 L	A寸法	B寸法
3900	3900	40
2900	2900	40
1900	1900	40
900	900	40



変更:2021.06.02

制定:

工事名	電解着色品	担当	製図	照査
図面名	S=1/3			
φ89 バンドレスタイプ本体 (t=1.3)				