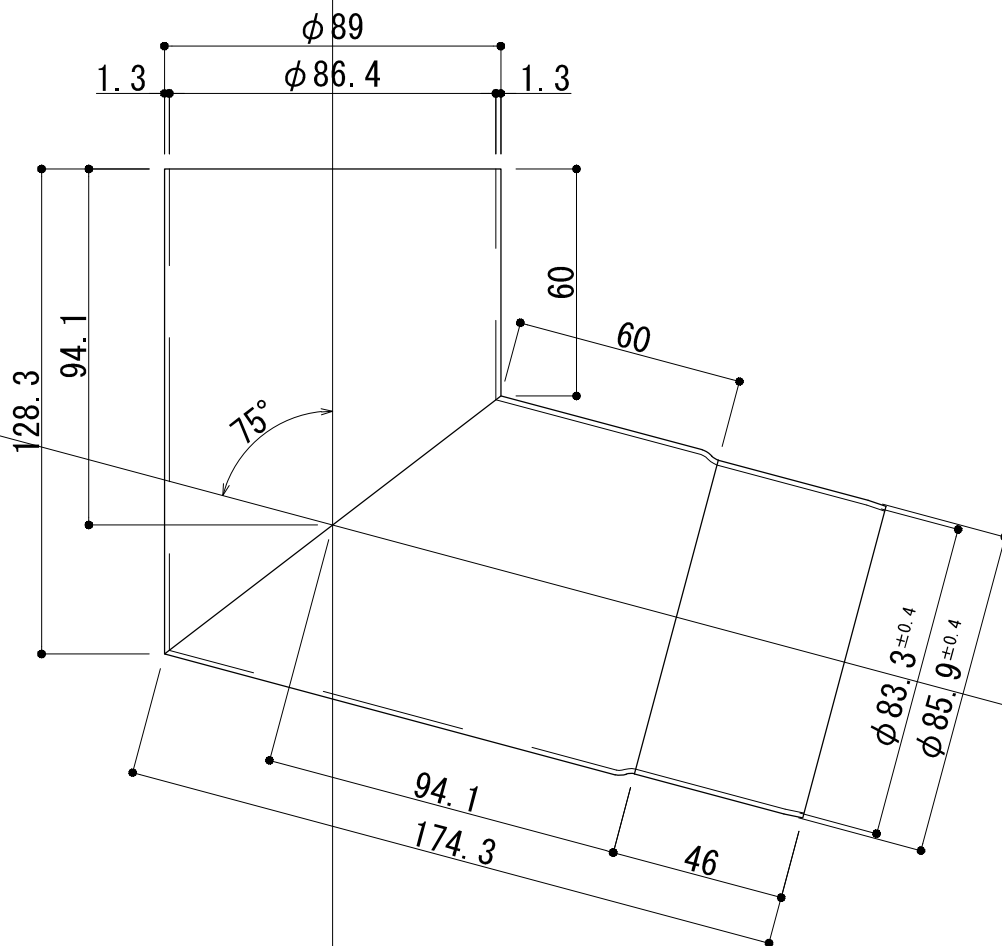


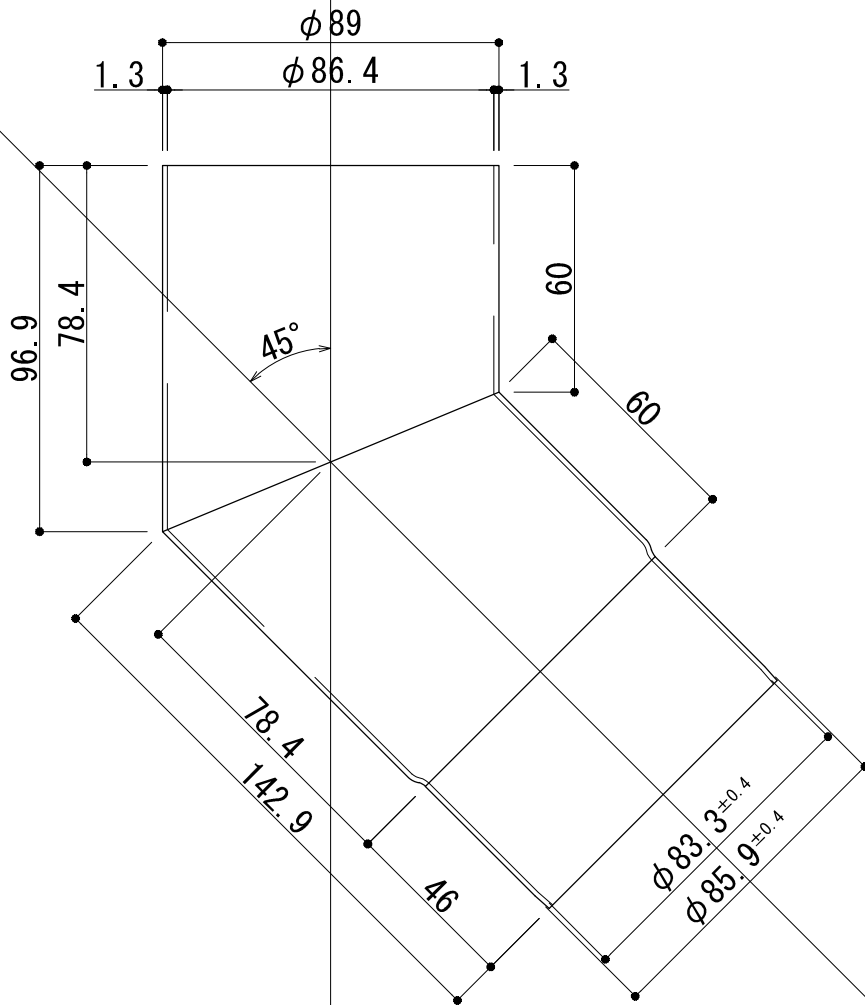
TAI89-1604

|     |       |                  |       |    |
|-----|-------|------------------|-------|----|
| 工事名 | 電解着色品 | 担当               | 製図    | 照査 |
| 図面名 |       | $\phi 89$ エルボ90° | S=1/2 |    |



TAI89-1605

|     |            |       |    |    |    |
|-----|------------|-------|----|----|----|
| 工事名 | φ89 エルボ75° | 電解着色品 | 担当 | 製図 | 照査 |
| 図面名 |            | S=1/2 |    |    |    |



TAI89-1606

|     |                  |       |    |    |
|-----|------------------|-------|----|----|
| 工事名 | 電解着色品            | 担当    | 製図 | 照査 |
| 図面名 | $\phi 89$ エルボ45° | S=1/2 |    |    |