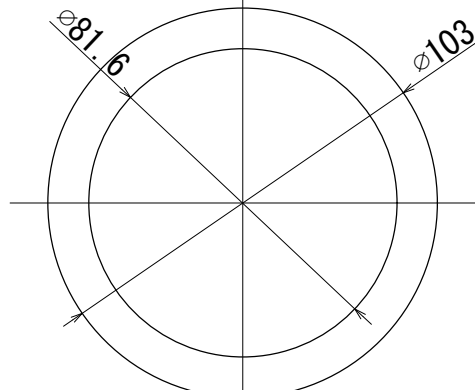
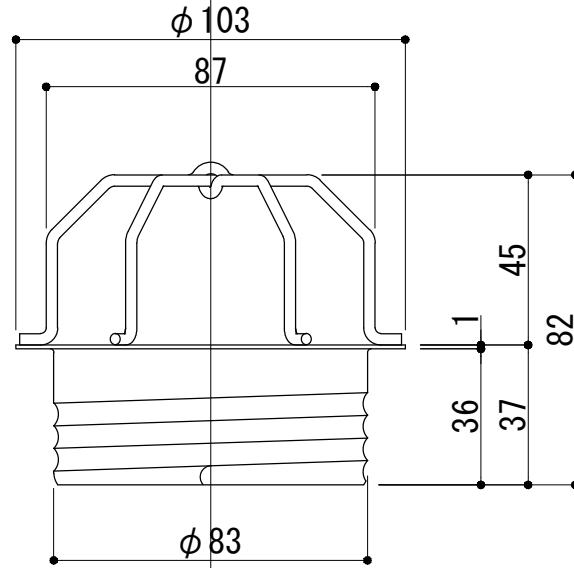
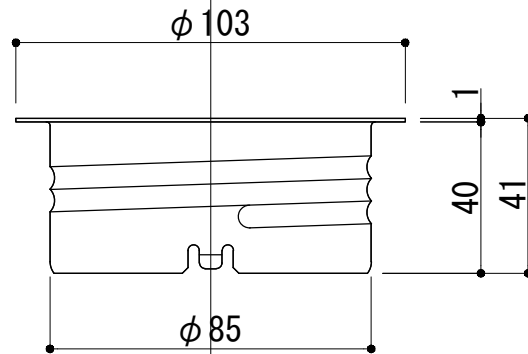


上部管



下部管



TAI89-1682

工事名	焼付塗装	担当	製図	照査
図面名	φ89 自在ドレン	S=1/2		