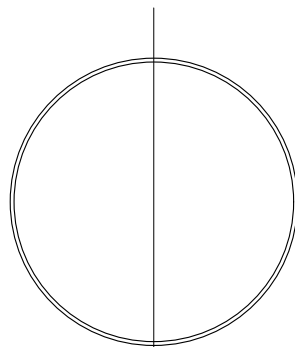
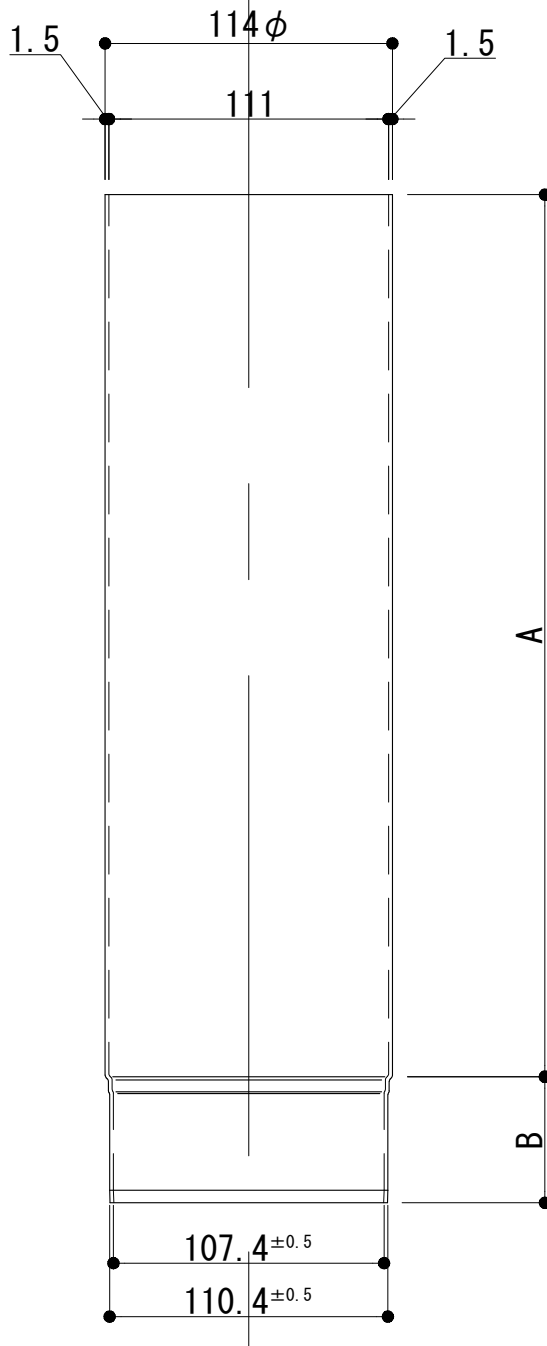


定尺 L	A寸法	B寸法
3900	3900	50
2900	2900	50
1900	1900	50
900	900	50



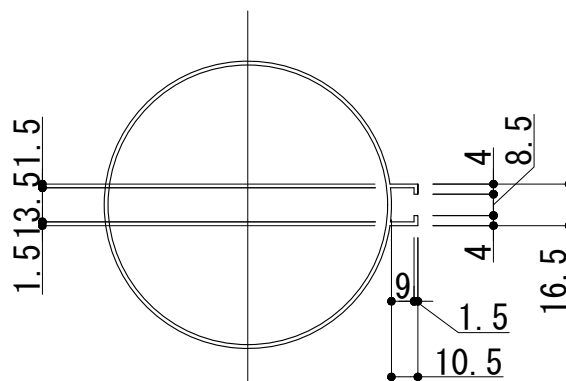
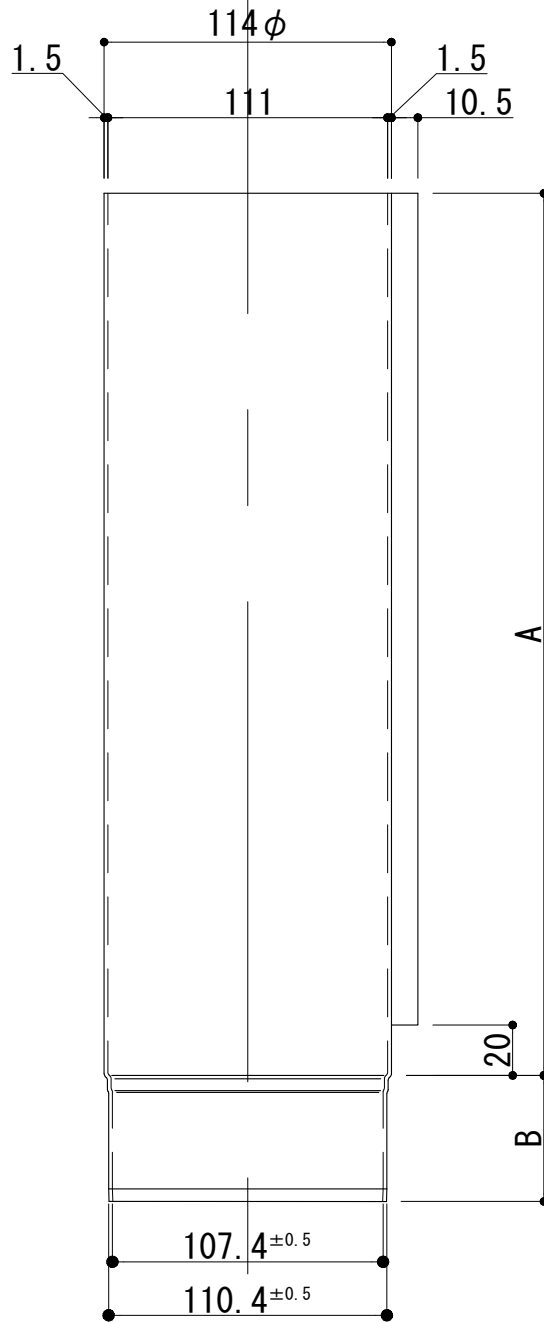
変更:2021.06.02

制定:

IAT114-1706

工事名	電解着色品	担当	製図	照査
図面名		φ114 バンドタイプ本体 (t=1.5)		
	S=1/3			

定尺 L	A寸法	B寸法
3900	3900	50
2900	2900	50
1900	1900	50
900	900	50



変更:2021.06.02

制定:

工事名	電解着色品	担当	製図	照査
図面名	S=1/3			

TAT114-1708