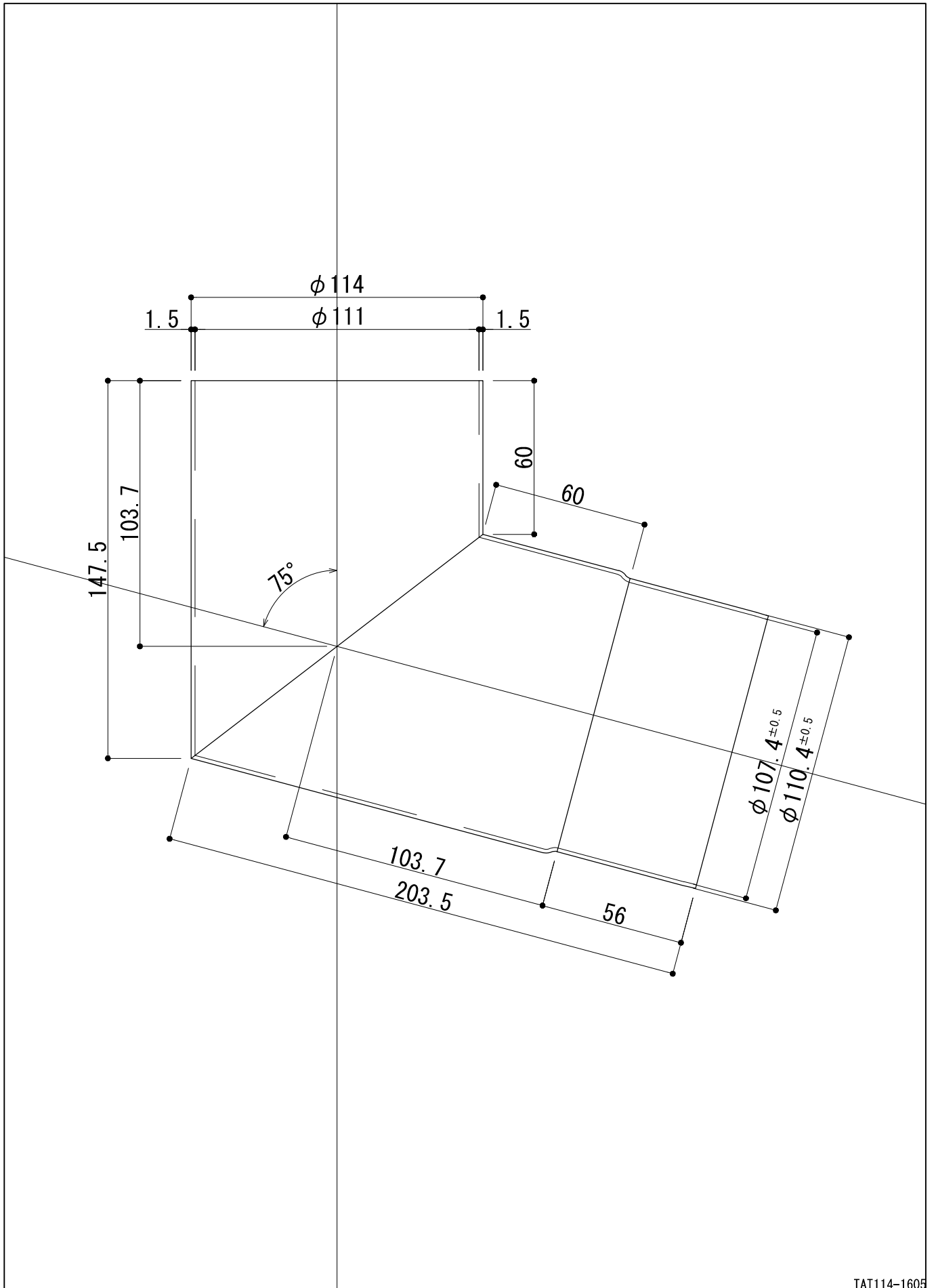


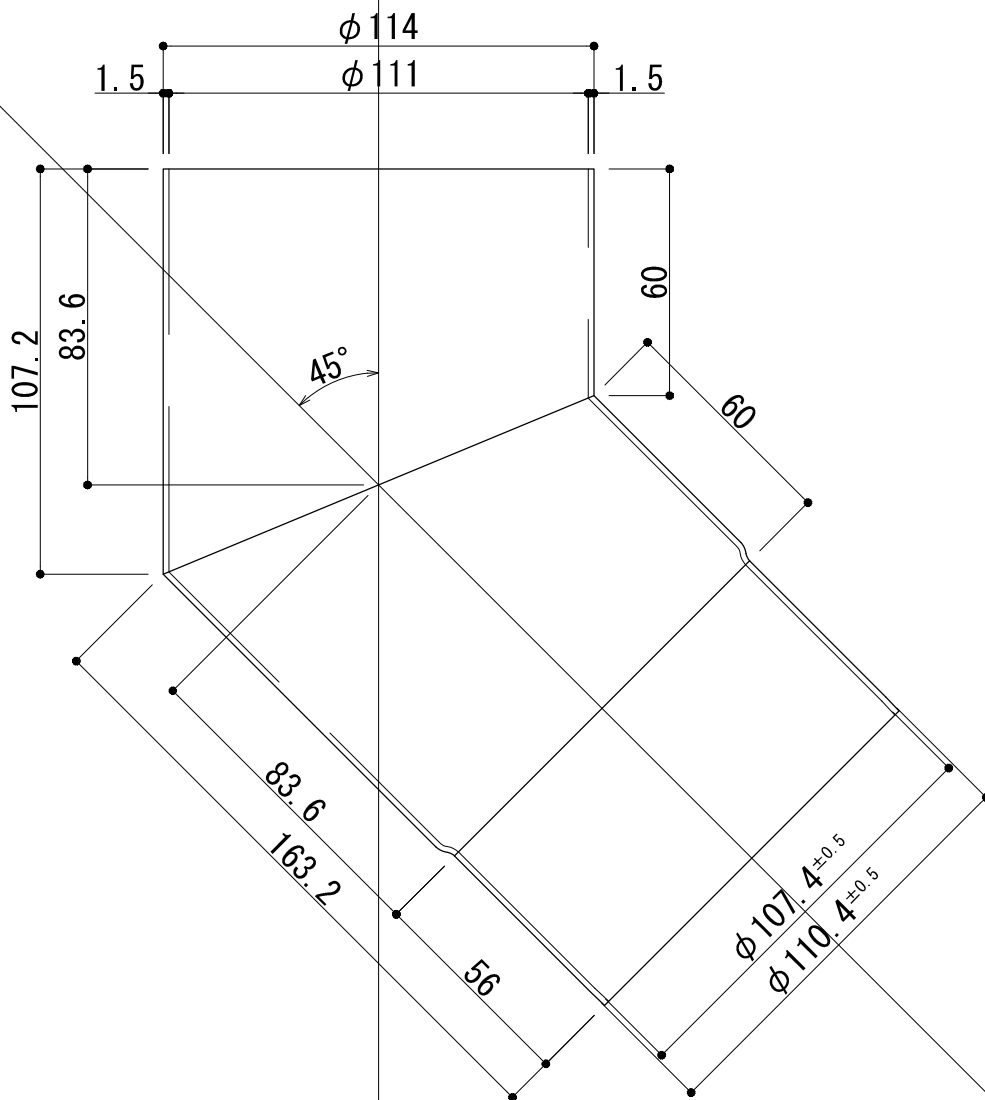
TAT114-1604

工事名	電解着色品	担当	製図	照査
図面名		$\phi 114$ エルボ90°	S=1/2	



TAT114-1605

工事名	電解着色品	担当	製図	照査
図面名	φ114 エルボ75°	S=1/2		



TAT114-1606

工事名	電解着色品	担当	製図	照査
図面名	φ114 エルボ45°	S=1/2		