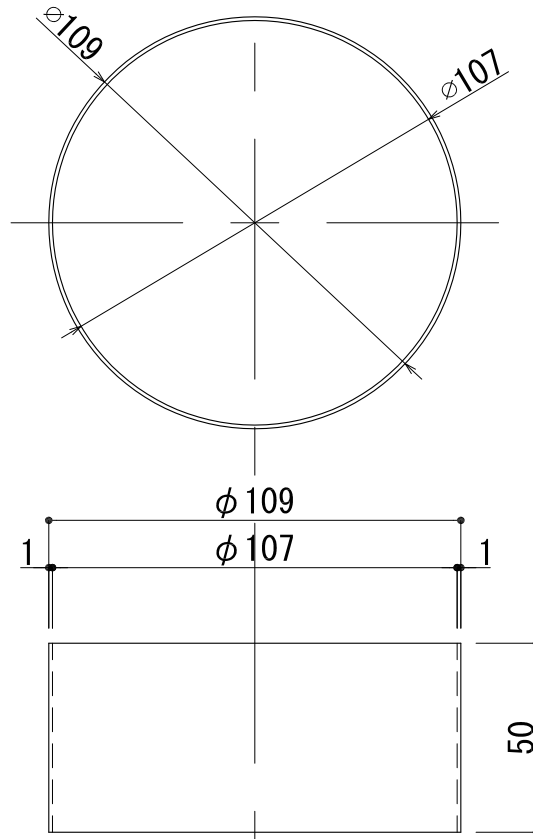


TAT114-1630

工事名	黑色CRゴム	担当	製図	照査
図面名	S=1/2			
φ114 中継ドレン用絶縁ゴム とい上端用				



TAT114-163

工事名	黑色CRゴム	担当	製図	照査
図面名 φ114 中継ドレン用絶縁ゴム とい下端用	S=1/2			