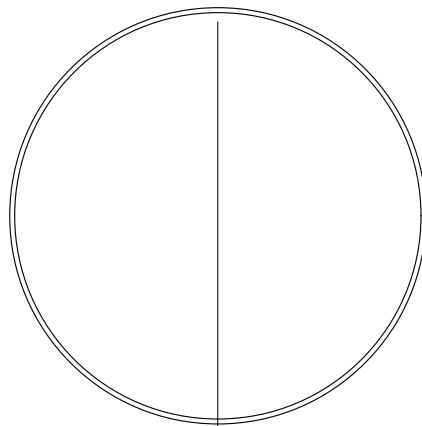
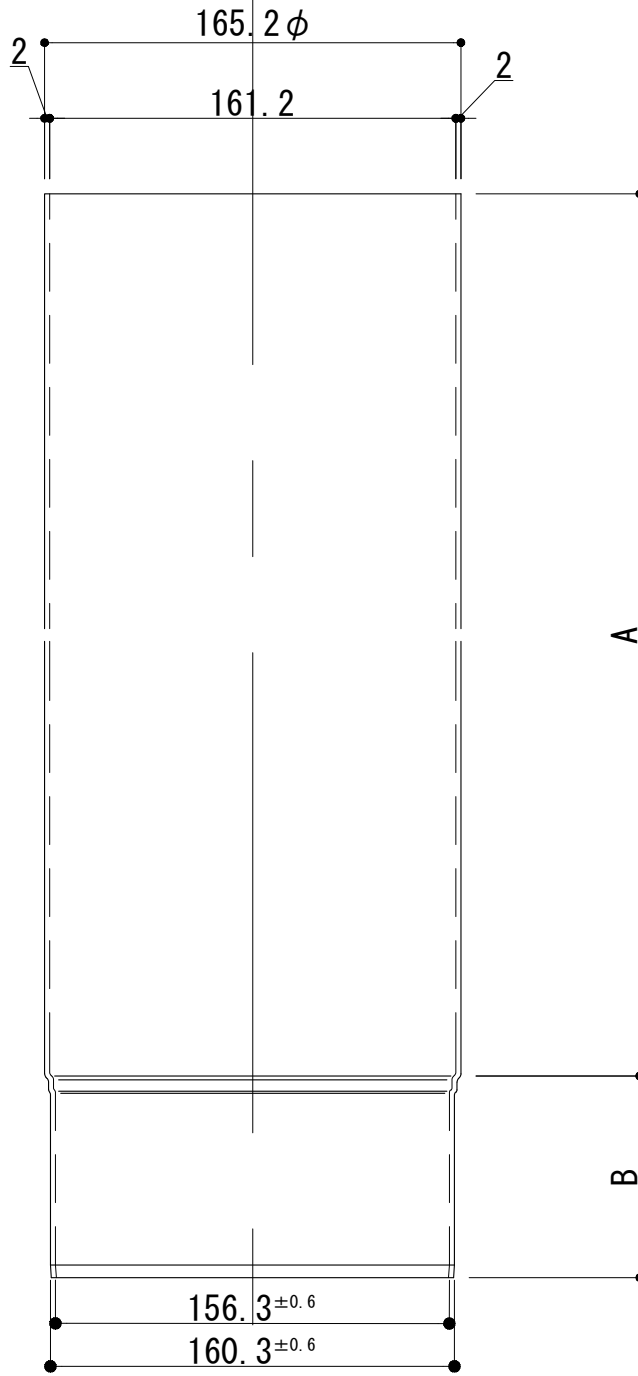


定尺 L	A寸法	B寸法
3900	3900	80
2900	2900	80
1900	1900	80
900	900	80



変更:2021.06.02

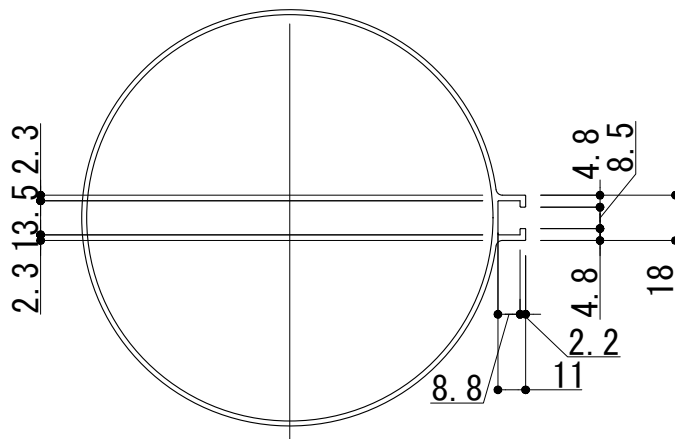
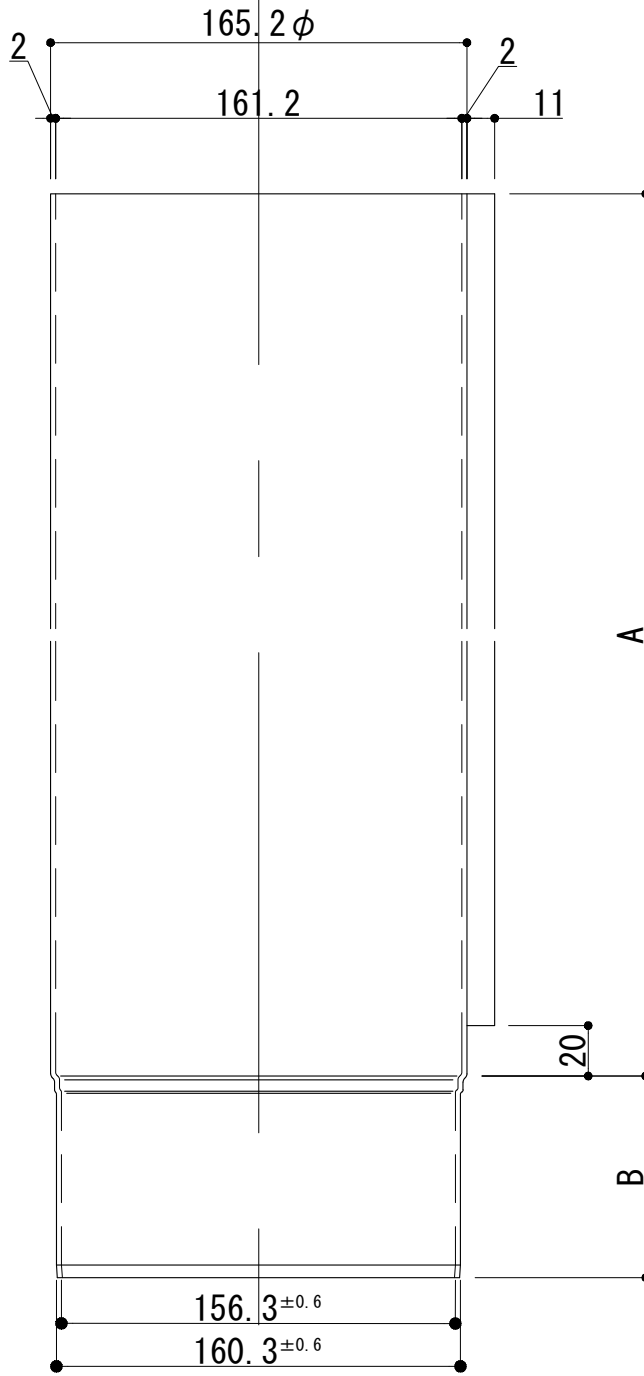
制定:

工事名	電解着色品	担当	製図	照査
図面名	S=1/3			

IAT165-1706

φ165 バンドタイプ本体 (t=2.0)

定尺 L	A寸法	B寸法
3900	3900	80
2900	2900	80
1900	1900	80
900	900	80



変更:2021.06.02

制定:

工事名	電解着色品	担当	製図	照査
図面名	φ165 バンドレスタイプ本体 (t=2.0)	S=1/3		

TAT165-1708