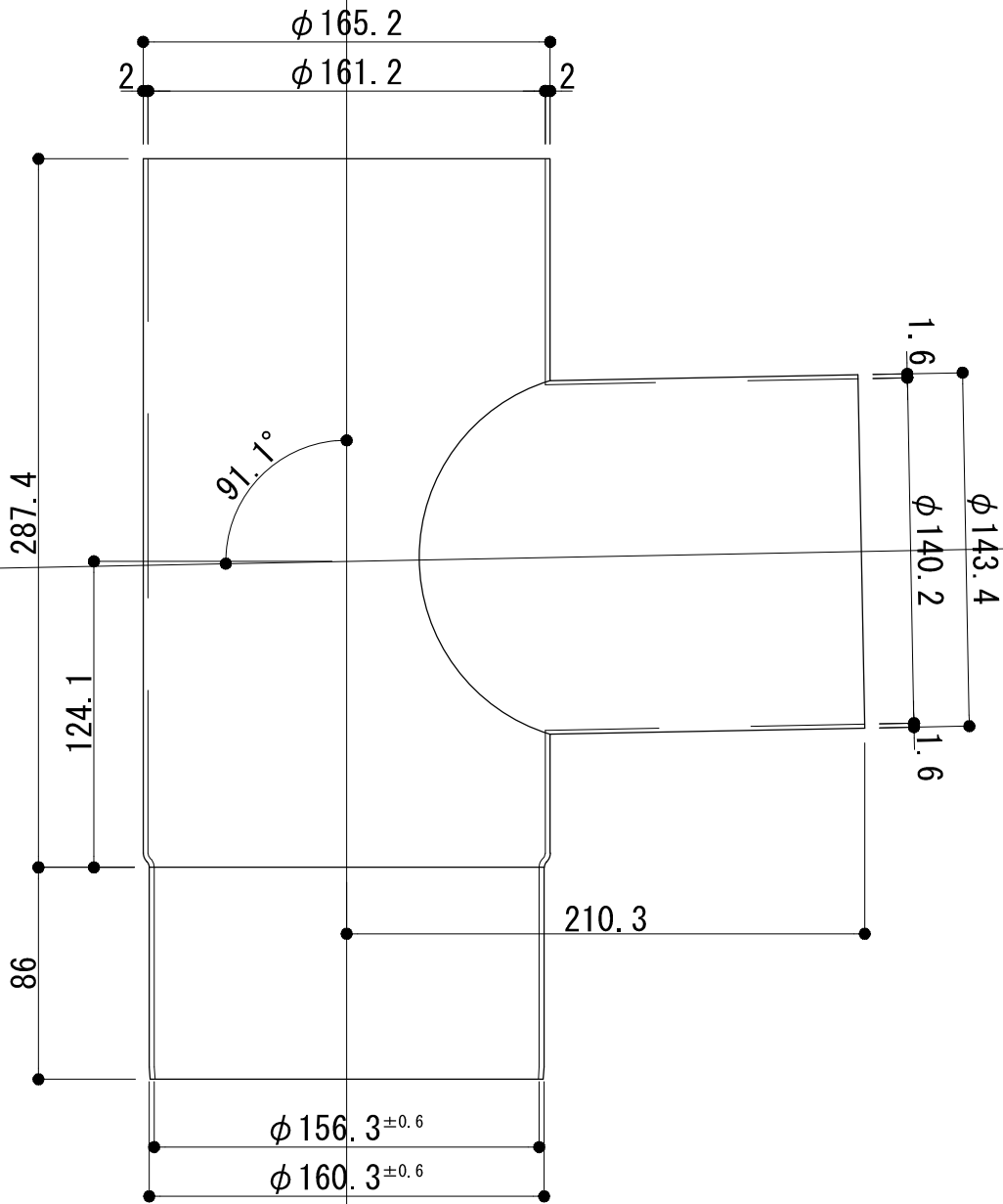


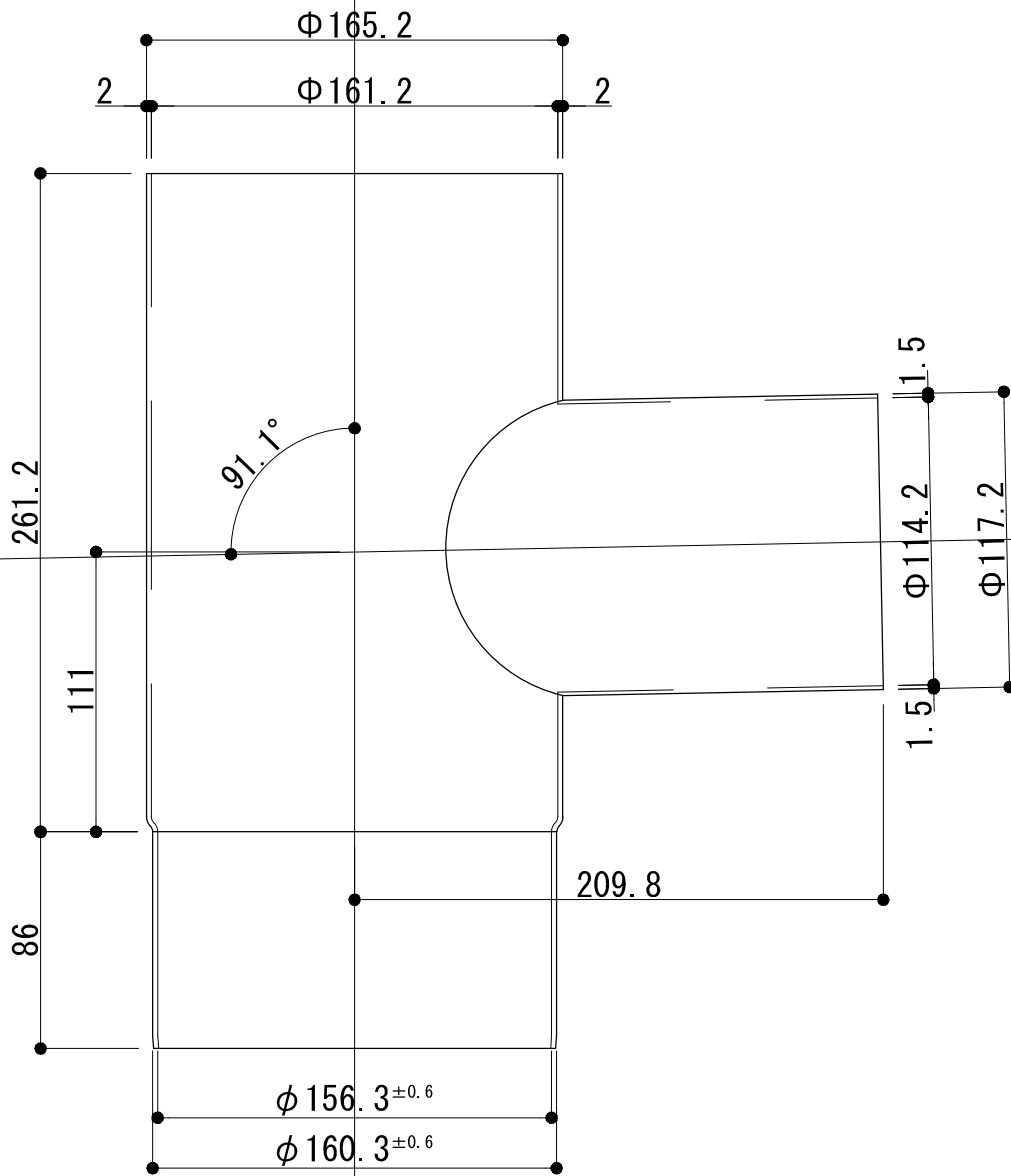
TAT165-1619

工事名	電解着色品	担当	製図	照査
図面名	φ165 横引き用T字管	S=1/3		



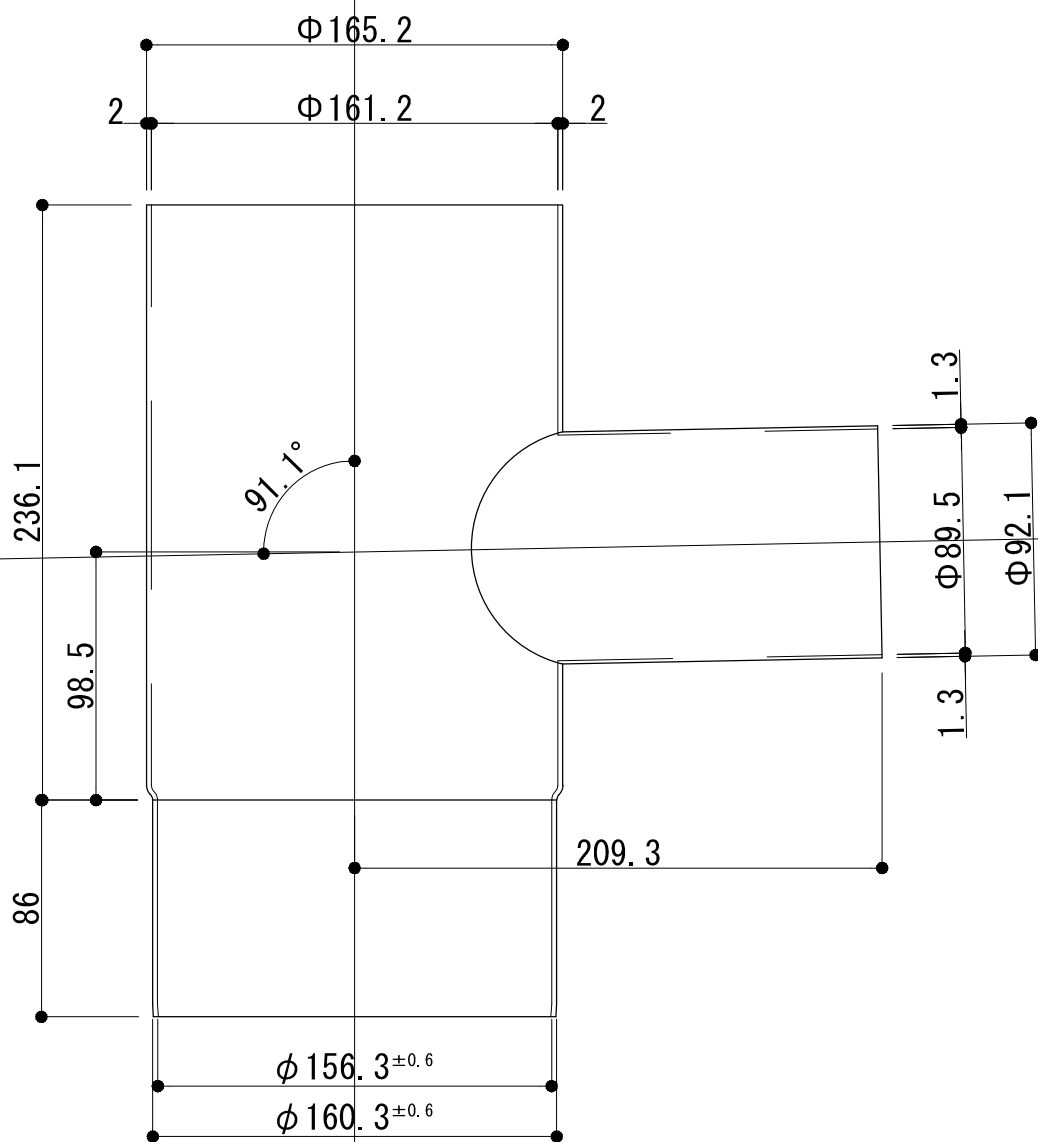
TAT165-1620

工事名	電解着色品	担当	製図	照査
図面名	S=1/3			
φ165 横引き用異径T字管 (165-140)				



TAT165-162

工事名	電解着色品	担当	製図	照査
図面名	S=1/3			
φ 165 横引き用異径 T 字管 (165-114)				



TAT165-1622

工事名	電解着色品	担当	製図	照査
図面名				
$\phi 165$ 横引き用異径T字管 (165-89)	S=1/3			