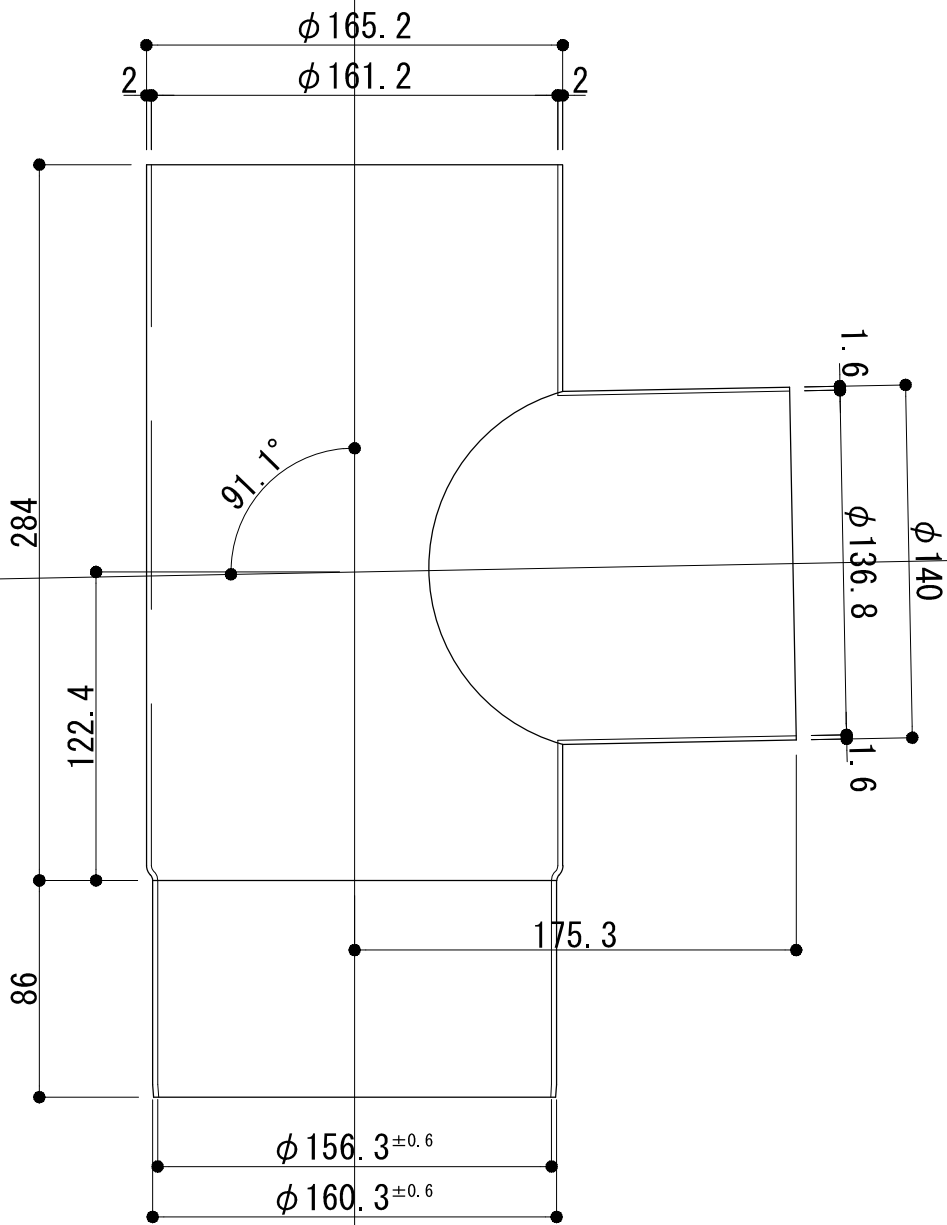


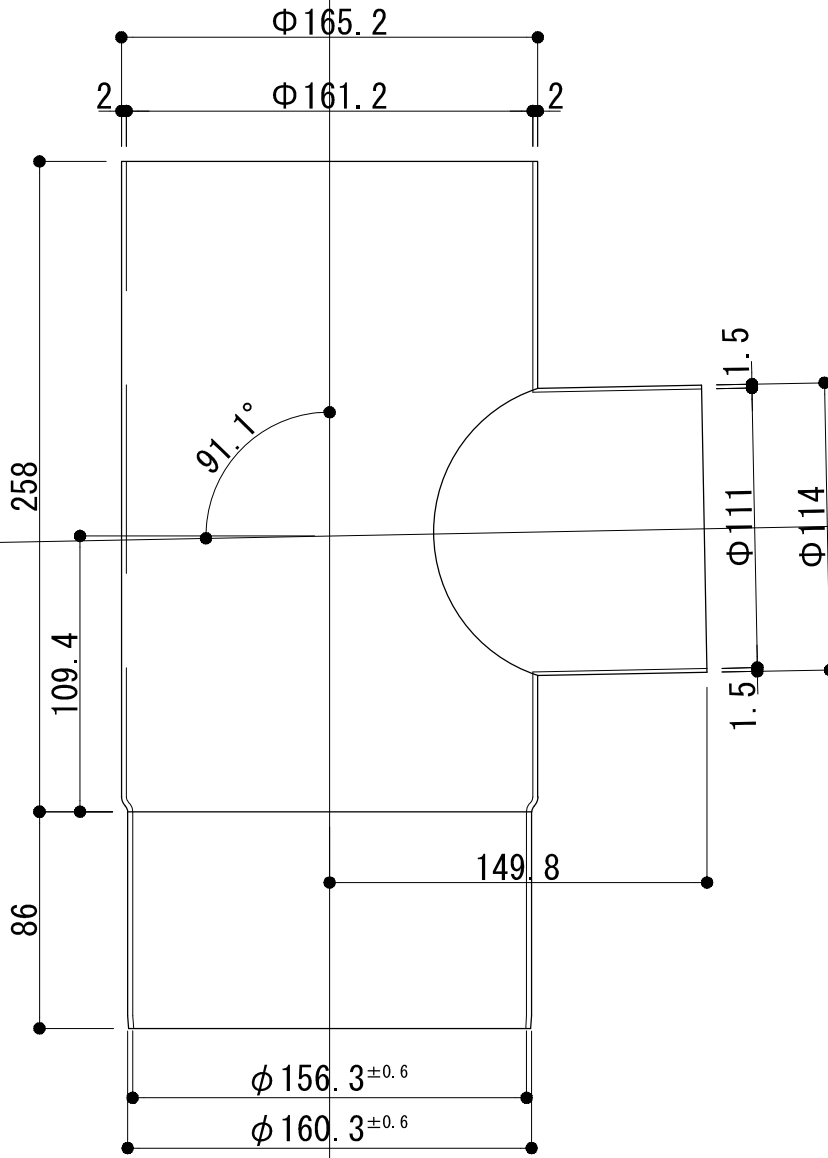
TAT165-1607

工事名	電解着色品	担当	製図	照査
図面名	$\phi 165$ T字管	S=1/3		



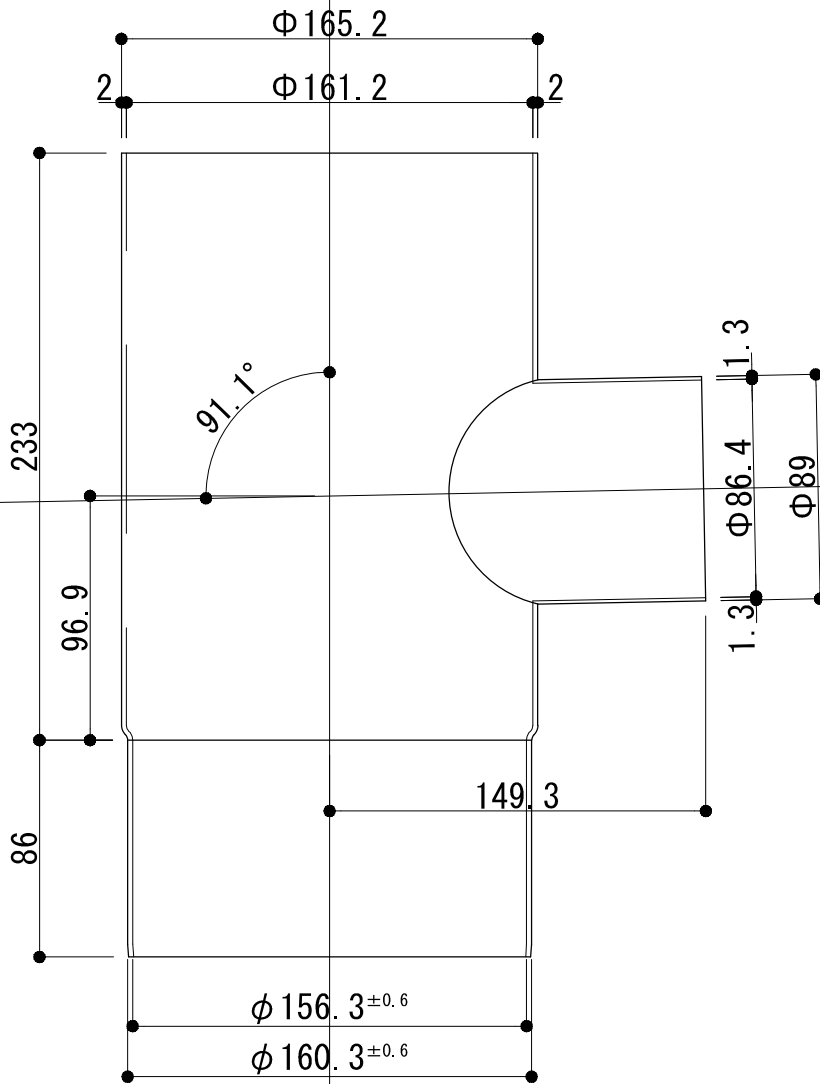
TAT165-1608

工事名	電解着色品	担当	製図	照査
図面名	S=1/3			
φ165 異径T字管 (165-140)				



TAT165-1624

工事名	電解着色品	担当	製図	照査
図面名		S=1/3		



TAT165-1627

工事名	電解着色品	担当	製図	照査
図面名	S=1/3			
φ 165 異径 T 字管 (165-89)				