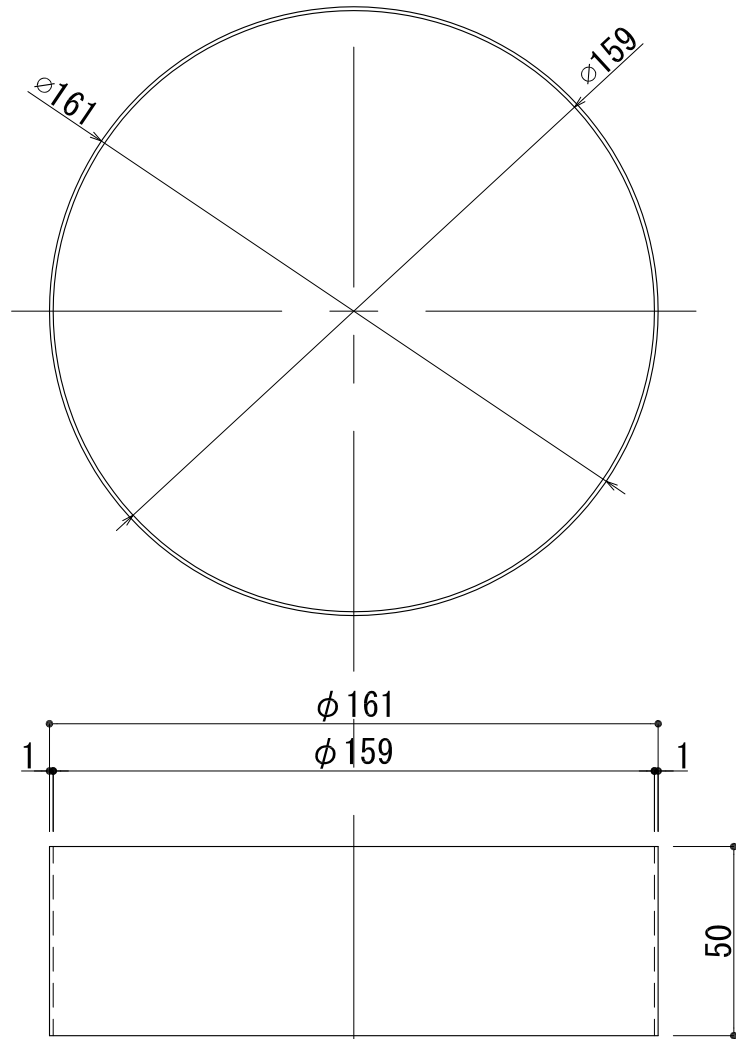


TAT165-1630

工事名	黒色CRゴム	担当	製図	照査
図面名 φ165 中継ドレン用絶縁ゴム とい上端用	S=1/2			



TAT165-163

工事名	黒色CRゴム	担当	製図	照査
図面名 $\phi 165$ 中継ドレン用絶縁ゴム とい下端用	S=1/2			