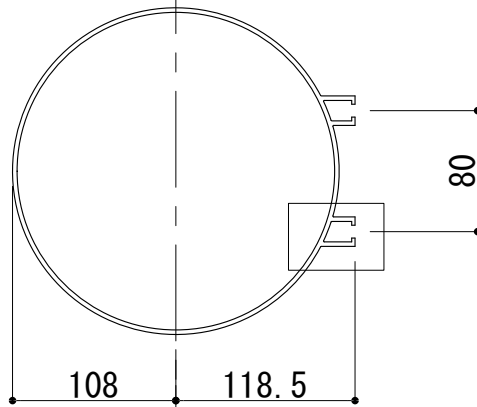
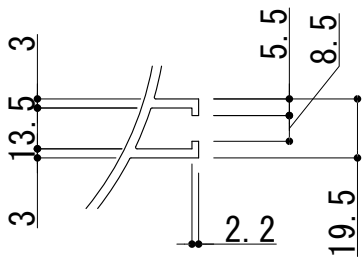
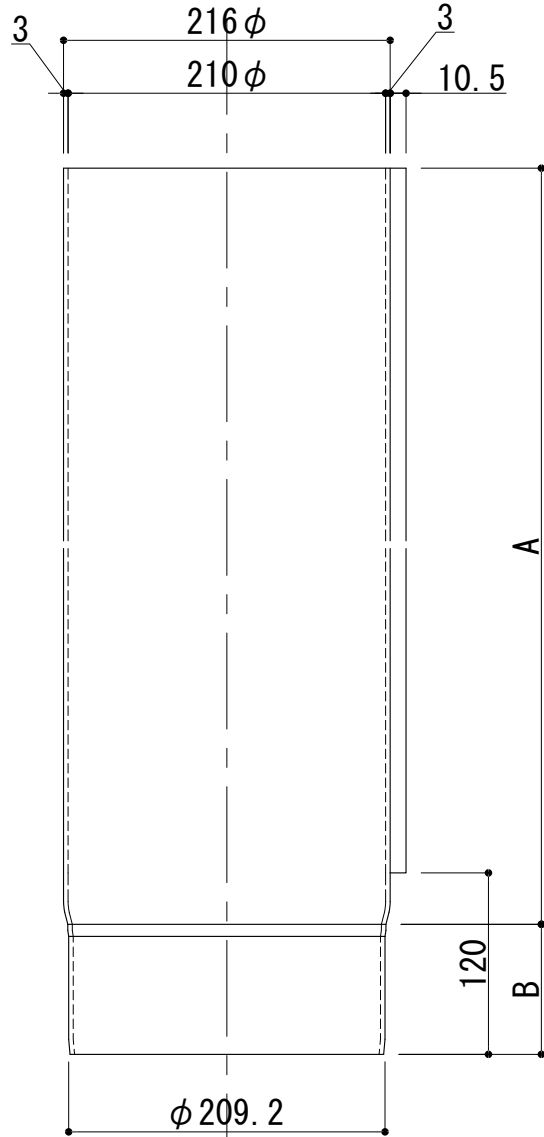


定尺 L	A寸法	B寸法
2900	2900	86
1900	1900	86
900	900	86



変更: 2021.06.02 2023.09.12

制定:

工事名	電解着色品	担当	製図	照査
図面名				
φ216 バンドレスタイプ本体 (t=3.0)		S=1/5		