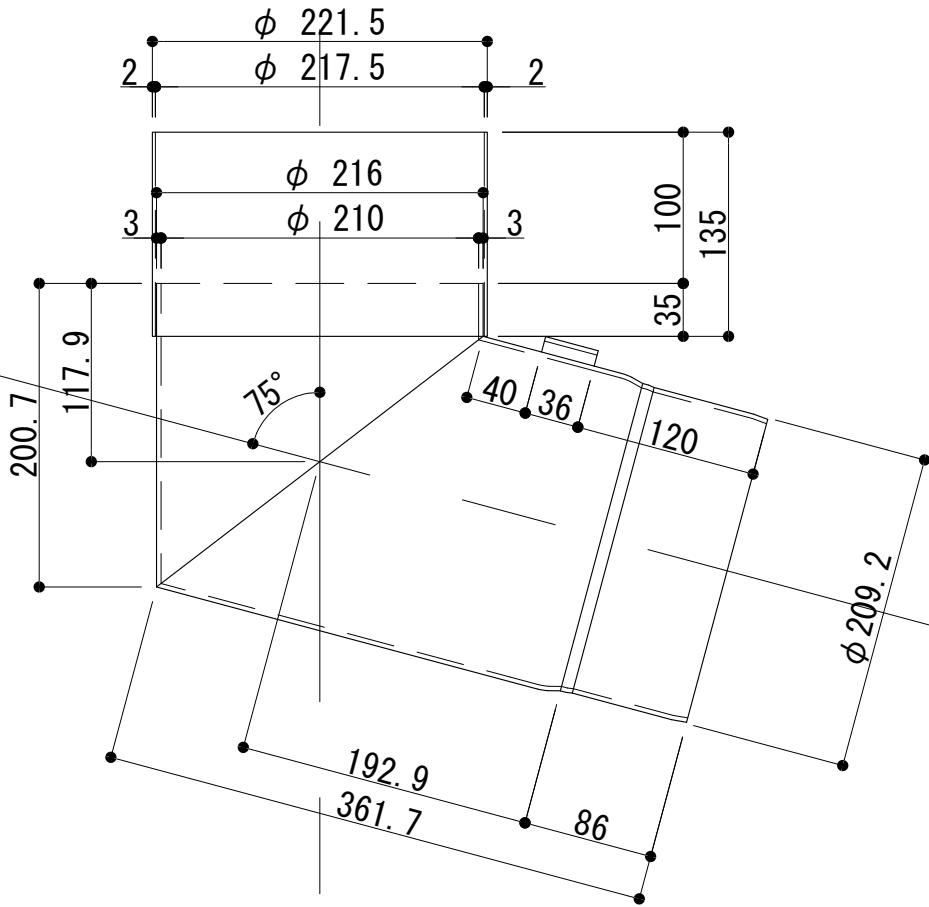


製図: 2017.11.29 2023.09.12

制定:

TAT216-1653

工事名	電解着色品	担当	製図	照査
図面名	S=1/5			
φ216 拡管エルボ90° A				

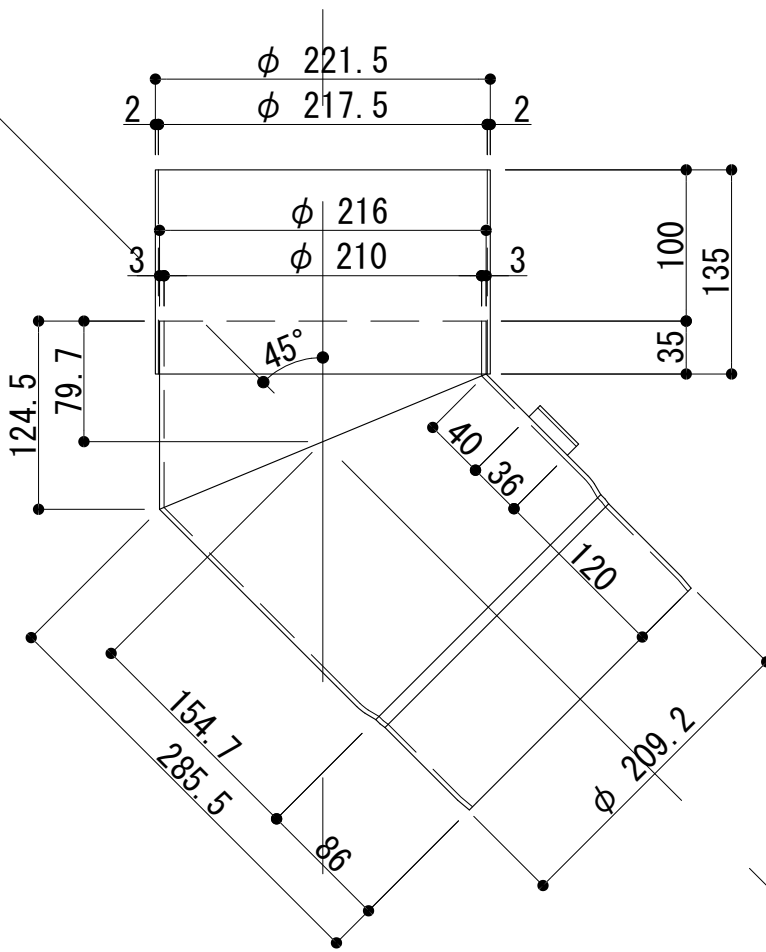


製図: 2017.11.29 2023.09.12

制図:

TAT216-1654

工事名	電解着色品	担当	製図	照査
図面名	φ216 拡管エルボ75° A	S=1/5		

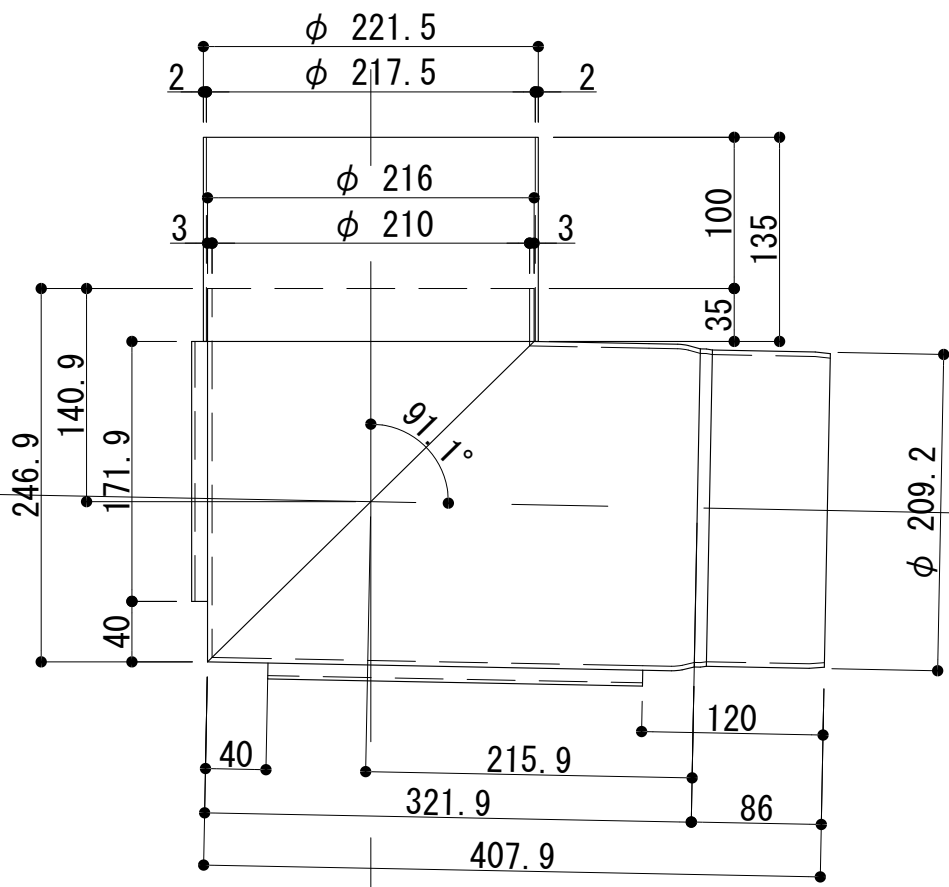


製図: 2017.11.29 2023.09.12

制定:

TAT216-1655

工事名	電解着色品	担当	製図	照査
図面名	φ216 拡管エルボ45° A	S=1/5		

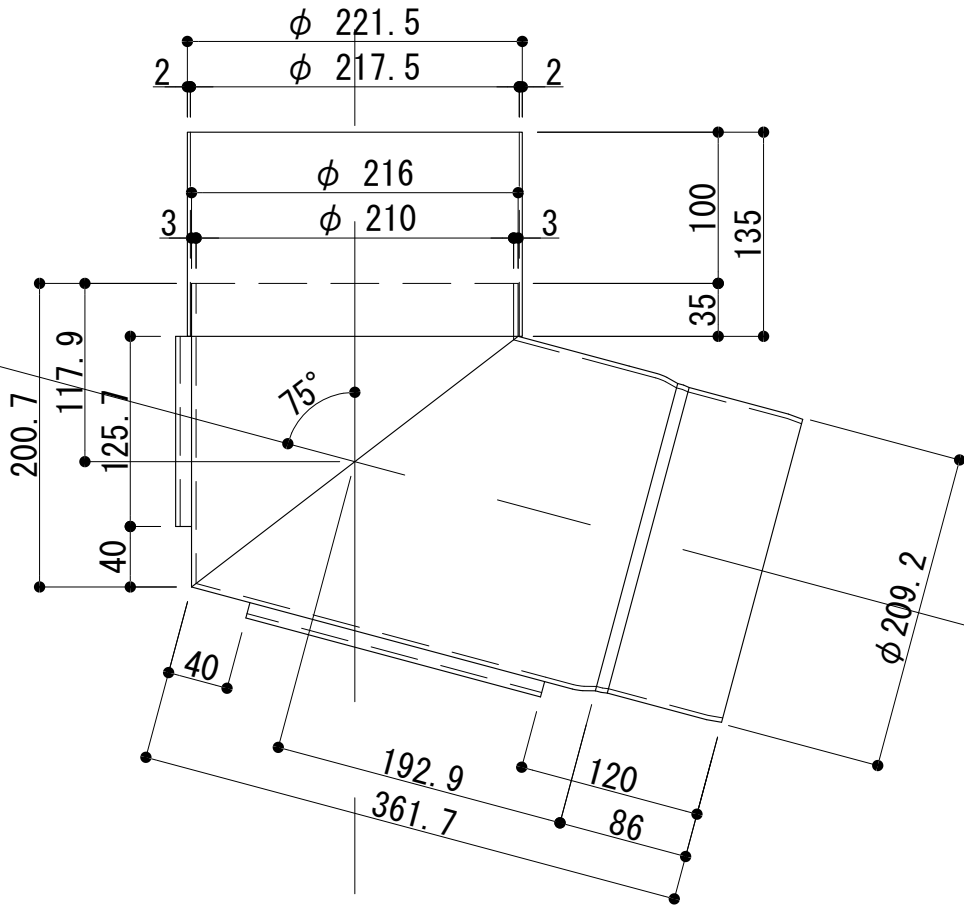


製図: 2017.11.29 2023.09.12

製図:

TAT216-1653

工事名	電解着色品	担当	製図	照査
図面名	S=1/5			
φ216 拡管エルボ90° B				

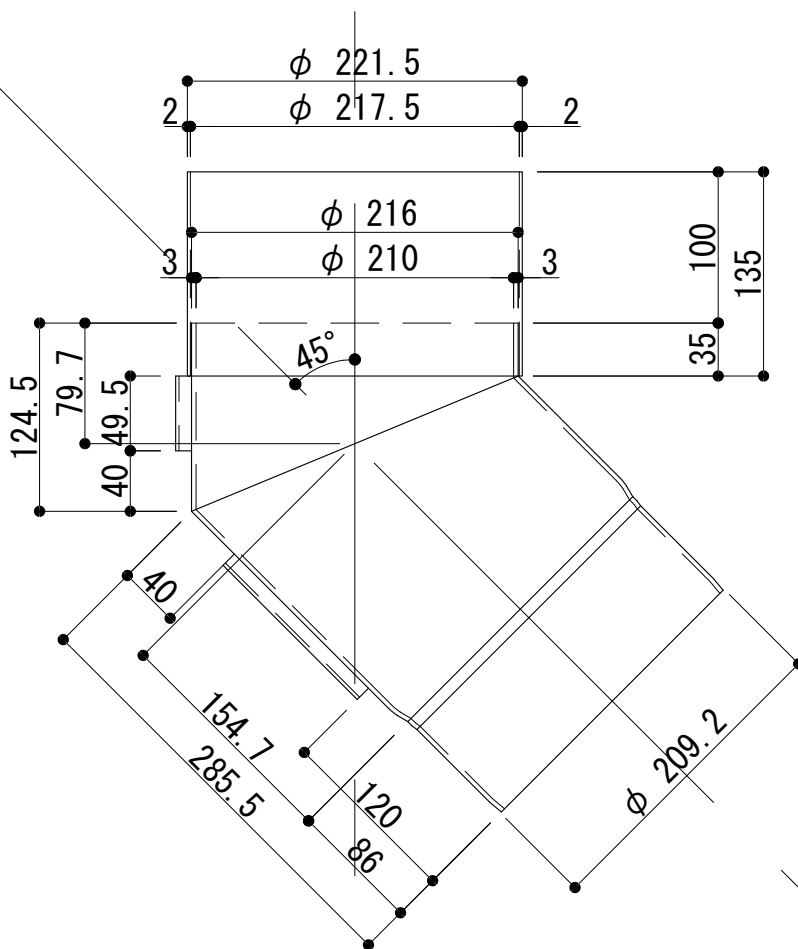


製図: 2017.11.29 2023.09.12

制図:

TAT216-1654

工事名	電解着色品	担当	製図	照査
図面名		φ216 拡管エルボ75° B		
	S=1/5			



製図: 2017.11.29 2023.09.12

制図:

TAT216-1655

工事名	電解着色品	担当	製図	照査
図面名	φ216 拡管エルボ45° B	S=1/5		