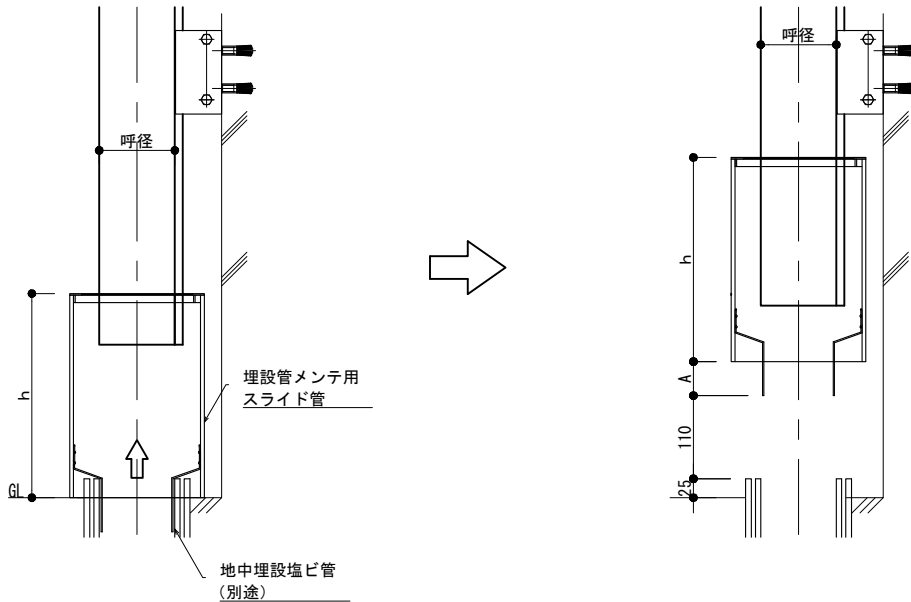


埋設管納まり

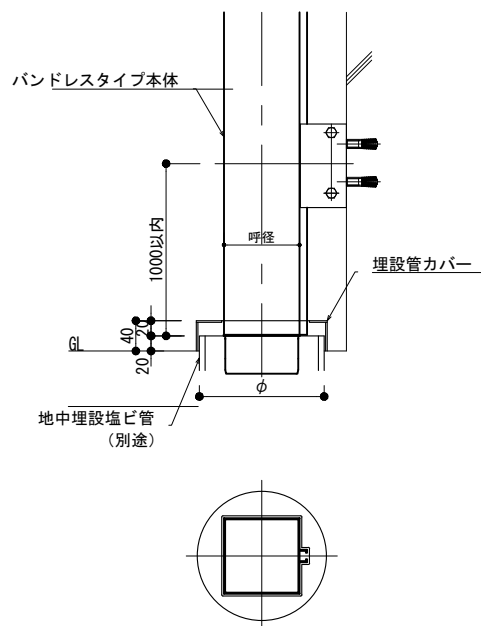
埋設管メンテ用スライド管 納まり

呼径	寸法(mm)		注意事項
	A	h	
75角	25	270	埋設管がとい本体より1サイズ又は、2サイズ上の接続にご使用ください 取付後に点検・清掃を行う場合や、埋設管が先に施工されている場合にご使用ください
100角	45	310	
125角	55	335	
150角	45	310	



埋設管カバー 納まり

呼び径	埋設塩ビ管呼称	注意事項
75角	125	埋設管がとい本体より2サイズ上の接続にご使用ください 取付後の点検・清掃は出来ません 取付方向は下から上に限定されます
100角	150	
125角	200	
150角	250	



短管付角丸接続管 納まり

埋設管直結 納まり

呼び径	埋設塩ビ管呼称	注意事項
75角	75	取付後の点検・清掃は出来ません 取付方向は下から上に限定されます
100角	100	
125角	125	
150角	150	

呼び径	埋設塩ビ管呼称	注意事項
75角	75	取付後の点検・清掃は出来ません 取付方向は下から上に限定されます
100角	100	
125角	125	
150角	150	

