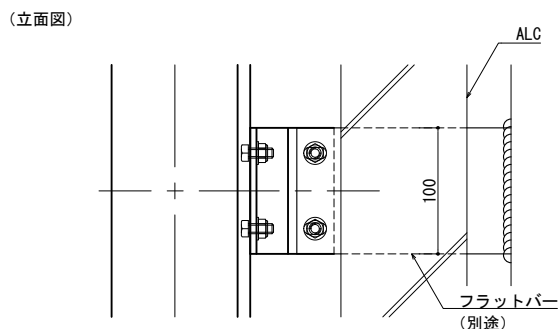
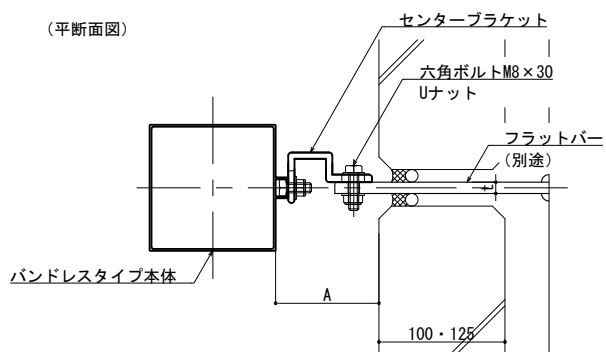


センターブラケット支持金具納まり

	対応サイズ	躯体	最大支持間隔	備考
角型	75角~125角	鉄骨	3900mm以下	最大支持間隔は、建物高さ、地域、といサイズ、出寸法により変わります 外壁がALC、押出成形セメント板の場合、当社では外壁裏鋼材からフラットバーを溶接して持出すことを標準としております あと施工アンカー、貫通ボルトを使用しての固定は、設計事務所及び建設会社と事前に協議の上お決めください

ALCへの取付



押出成形セメント板への取付

